

UNIQUE[®]

APPLIANCES

UGP 6C/8C/10C/14C/14CR

RÉFRIGÉRATEUR AU PROPANE



APR2020V1



GUIDE DE L'UTILISATEUR

N° de série :



UGP 6C/8C/10C/14C/14CR

RÉFRIGÉRATEUR AU PROPANE

GUIDE D'INSTALLATION ET D'UTILISATION

AVERTISSEMENT

RISQUE D'INCENDIE OU D'EXPLOSION


Si vous sentez du gaz:

1. Ouvrez les fenêtres.
2. N'essayez pas d'allumer l'appareil et assurez vous que l'appareil est en position OFF.
3. Éteignez toute flamme nue.
4. Ne touchez pas aux interrupteurs électriques.
5. N'utilisez pas d'appareils électroniques tels que des téléphones portables ou des téléphones fixes.
6. Évacuez le bâtiment ou le véhicule récréatif.
7. Coupez l'alimentation en carburant au niveau du réservoir de GPL.
8. Appelez les services d'urgence.

Le non-respect de ces instructions peut entraîner un incendie ou une explosion, ce qui pourrait entraîner des dommages matériels, des blessures corporelles ou la mort.

 **AVERTISSEMENT : Au Canada, un réfrigérateur non ventilé ne doit être installé que dans une zone qui n'est pas normalement occupée, non utilisé dans un quartier de couchage, le sable ne communique pas directement avec les zones occupées**

 **POUR VOTRE SÉCURITÉ : ne stockez pas et n'utilisez pas d'essence ou d'autres vapeurs et liquides inflammables à proximité de cet appareil ou de tout autre appareil.**

 **AVERTISSEMENT : une installation, un réglage, une modification, un service ou un entretien incorrect peuvent entraîner des blessures ou des dommages matériels. Reportez-vous à ce manuel. Pour obtenir de l'aide ou des informations supplémentaires, consultez un installateur qualifié, une agence de service ou le fournisseur de gaz**

 **AVERTISSEMENT : AVERTISSEMENT L'EMPOISONNEMENT AU MONOXYDE DE CARBONE PEUT CAUSER LA MORT OU DES BLESSURES**

Lorsqu'il est utilisé sans air de combustion et de ventilation adéquates, le réfrigérateur peut dégager un excès de MONOXYDE DE CARBONE et un gaz toxique inodore. Il s'agit d'un appareil à gaz non ventilé. Le réfrigérateur utilise l'air (oxygène) de la zone dans laquelle le réfrigérateur est utilisé. Un air de combustion et de ventilation adéquat doit être fourni. Reportez-vous à la page 5.



L'installation de l'appareil doit être conforme aux codes locaux ou, en leur absence, au National Fuel Gas Code, ANSI Z233.1 aux États-Unis ou au Code sur le stockage et la manipulation du propane, B149.2 au Canada.



AVIS À L'INSTALLATEUR ET AU CLIENT

VEUILLEZ LIRE ATTENTIVEMENT AVANT LE BRANCHEMENT!

1. L'habitation doit avoir une circulation d'air adéquate et un apport d'air frais pour le fonctionnement sécuritaire. Les réfrigérateurs et congélateurs au propane, comme les autres appareils au gaz, doivent avoir un apport d'air frais. **Cet appareil non ventilé ne doit pas être utilisé dans une habitation étanche à l'air.**
2. Ce réfrigérateur doit être installé par un monteur d'installations au gaz agréé.
3. Le régulateur de pression de l'alimentation en propane doit être réglé à une colonne d'eau de 11 po.
4. L'écran thermique du côté gauche (qui fait face à l'avant du réfrigérateur) doit être installé. L'écran thermique se trouve dans l'emballage du réfrigérateur.
5. Pour un fonctionnement sécuritaire et efficace, il faut respecter les distances minimales sur tous les côtés et sur le dessus. Les distances minimales sont indiquées dans le Guide d'utilisation.
6. Pour un fonctionnement sécuritaire et efficace, le réfrigérateur doit être à niveau de gauche à droite et d'avant en arrière (utilisez un niveau à bulle d'air).
7. Le détecteur de monoxyde de carbone (CO) à dispositif d'arrêt de sécurité doit être installé et branché (modèles CM seulement) et le détecteur doit être installé conformément aux directives du Guide d'installation du détecteur de monoxyde de carbone.

REMARQUE : **Si ce réfrigérateur n'est pas muni du détecteur de monoxyde de carbone (CO) à dispositif d'arrêt de sécurité, son utilisation est illégale au Canada et annulera la certification de l'Association canadienne de normalisation. La non-conformité annulera la certification canadienne et la police d'assurance de la maison ou du chalet.** Ce réfrigérateur évacue les produits de combustion directement dans l'habitation. Le détecteur de monoxyde de carbone (CO) à dispositif d'arrêt de sécurité a été installé sur ce réfrigérateur pour protéger contre les niveaux élevés de monoxyde de carbone, qui peuvent causer la mort. Si le détecteur détecte un niveau dangereux de monoxyde de carbone, l'alarme retentira et le réfrigérateur s'arrêtera.

MISE EN GARDE : Le déclenchement de cet appareil indique la présence de niveaux dangereux de monoxyde de carbone, qui peuvent CAUSER LA MORT. Si l'alarme retentit, faites ce qui suit :

a. Rendez-vous immédiatement dans un lieu où il y a de l'air frais, soit à l'extérieur ou près d'une porte ou fenêtre ouverte. Comptez toutes les personnes. Demeurez à l'extérieur ou près de la porte ou fenêtre ouverte jusqu'à ce que le personnel des services d'urgence arrive, les lieux soient aérés et le détecteur fonctionne normalement.

b. Composez le numéro du service d'urgence ou d'incendie local, ou le 911.

c. Les symptômes suivants peuvent indiquer une INTOXICATION AU MONOXYDE DE CARBONE et TOUS les résidents de l'habitation doivent les connaître :

Faible exposition : Mal de tête, écoulement nasal, irritation oculaire (souvent appelés symptômes pseudogrippaux)

Exposition moyenne : Étourdissements, somnolence, vomissements

Exposition importante : Perte de connaissance, lésions cérébrales, mort

d. Lisez les directives pour des renseignements complets sur les signaux d'alarme.

8. REMARQUE : Les directives (modèles CM), la pile et le Guide d'utilisation et d'installation du détecteur de monoxyde de carbone (CO) à dispositif d'arrêt de sécurité sont rangés à l'intérieur du réfrigérateur.

Ligne sans frais de soutien des produits Unique Appliances : 1 877 477-2266

9. L'entretien régulier du réfrigérateur est essentiel pour prévenir les niveaux dangereux de monoxyde de carbone. Avant d'allumer le réfrigérateur, nettoyez toujours le tube d'évacuation conformément aux directives du Guide d'utilisation et assurez-vous qu'il n'y a pas de poussière, de fils d'araignée ou d'autres débris sur le brûleur et aux alentours. Veuillez enregistrer votre entretien d'appareils sur l'étiquette de service située au fond de votre appareil.

MISE EN GARDE – Vérifiez le fonctionnement du détecteur de monoxyde de carbone à dispositif d'arrêt de sécurité après l'entreposage du réfrigérateur, avant chaque mise en marche et au moins une fois par semaine pendant l'utilisation.

L'installation du réfrigérateur doit être conforme aux codes locaux. En l'absence de code local, respectez le(s) code(s) suivant(s) :

États-Unis : National Fuel Gas Code

Canada : CAN/CSA B149.1 Code d'installation du gaz naturel et du propane

CAN/CSA B149.2 Code sur le stockage et la manipulation du propane

TABLE DES MATIÈRES

Sécurité et avertissements	6
Installation de l'appareil	7
Notice d'utilisation générale	10
Mode d'emploi du réfrigérateur	13
Entretien et réparation	16
Dépannage et pièces de rechange suggérées	19
Démontage et inversion des portes	21
Commandes de température, rangement de la nourriture et nettoyage	22
UGP-6C Listes des pièces	26
UGP-8C Listes des pièces	28
UGP-10C Listes des pièces	30
UGP-14C Listes des pièces	32
UGP-14CR Listes des pièces	34
UGP-9RV-SSO-C Listes des pièces	36
Garantie	37
Communiquez avec nous	38

Instructions relatives au monoxyde de carbone (modèle CM) -

Les instructions se trouvent dans l'emballage du détecteur de CO qui accompagne votre réfrigérateur.

FABRIQUÉS ET DISTRIBUÉS PAR
UNIQUE APPLIANCES LTD.

BIENVENUE ET FÉLICITATIONS

Nous vous félicitons d'avoir acheté un réfrigérateur **UNIQUE** ! Nous sommes extrêmement fiers de notre produit et nous nous engageons entièrement à vous fournir le meilleur service possible. Votre satisfaction est notre priorité. Lisez attentivement le présent guide. Il contient des renseignements précieux sur la marche à suivre pour l'entretien adéquat de votre nouveau réfrigérateur à gaz.

Nous sommes convaincus que votre nouveau réfrigérateur vous plaira et nous vous remercions d'avoir choisi l'un de nos produits de Unique Appliances. Nous espérons que vous penserez à nous pour vos prochains achats.

LISEZ ET CONSERVEZ CES DIRECTIVES

Le présent guide fournit des directives d'utilisation détaillées pour votre modèle. N'utilisez votre réfrigérateur que de la manière indiquée dans le guide. Ces directives ne traitent pas nécessairement de toutes les circonstances et situations possibles. Il faut faire preuve de bon sens et user de prudence lors de l'installation, de l'utilisation et de l'entretien de cet appareil.

Notez votre numéro de modèle et votre numéro de série (voir ci-dessous) aux fins de consultation ultérieure. Ces renseignements figurent sur la plaque signalétique (cote CSA/numéro de série) qui se trouve au dos de votre appareil.

SÉCURITÉ ET AVERTISSEMENTS

S'il y a une odeur de gaz :

- Ouvrez les fenêtres.
- Ne touchez pas aux interrupteurs électriques.
- Éteignez toute flamme nue.
- Appelez immédiatement votre compagnie d'approvisionnement en gaz.



Précautions de sécurité

- N'entreposez pas et n'utilisez pas d'essence ou d'autres vapeurs et liquides inflammables à proximité de cet appareil ou d'un autre appareil.

Avertissement

- L'installation, le réglage, la modification, la réparation et l'entretien inadéquats peuvent causer des blessures ou dommages matériels. Reportez-vous au présent guide. Pour obtenir de l'aide ou des renseignements supplémentaires, adressez-vous à un installateur qualifié, à une agence de service ou à la compagnie d'approvisionnement en gaz.
- Cet appareil peut dégager du monoxyde de carbone. Le monoxyde de carbone est inodore et peut être mortel. Il faut garder le brûleur et le système d'évacuation propres. Voir le Guide d'installation et d'utilisation pour les directives de nettoyage.

Notice d'installation

- L'installation de l'appareil doit se conformer aux codes locaux ou, en leur absence, au *National Fuel Gas Code*, ANSI Z233.1 aux États-Unis ou au code B149.2 au Canada.



AVERTISSEMENTS **La California Safe Drinking Water and Toxic Enforcement Act of 1986 (Proposition 65)** exige que le Gouverneur de la Californie publie une liste de substances

réputées par l'État de la Californie comme causant le cancer ou des dommages à l'appareil reproducteur. En outre, les entreprises doivent aviser les consommateurs de l'exposition potentielle à de telles substances.

Les utilisateurs de cet appareil sont avertis, par la présente, que la combustion de gaz peut entraîner une faible exposition à certaines des substances énumérées, y compris au formaldéhyde, au benzène, à la suie et au monoxyde de carbone. Cette exposition est due principalement à la combustion incomplète du gaz naturel ou du GPL.

Le réglage approprié des brûleurs minimisera le risque de combustion incomplète. L'exposition à ces substances peut également être minimisée en ventilant correctement les brûleurs, en ouvrant une fenêtre ou en utilisant une hotte à ventilation ou un ventilateur.

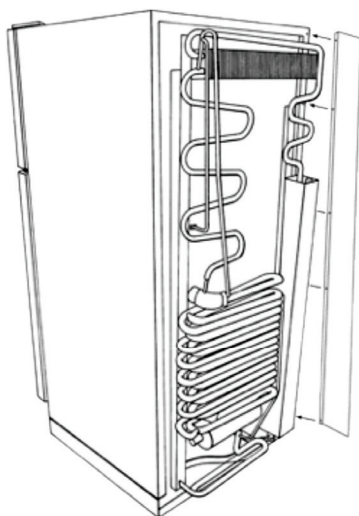
INSTALLATION

Pour maximiser le rendement à température ambiante élevée, l'air doit pouvoir circuler librement au-dessus du refroidisseur d'air à l'arrière du réfrigérateur.

Assurez-vous qu'il y a un vide d'air au-dessus du réfrigérateur et que la cheminée au-dessus de la caisse est complètement dégagée. Ne placez pas le réfrigérateur dans un espace où la circulation d'air est limitée. Suivez les directives relatives aux dégagements.

Il faut pouvoir accéder à l'arrière de ce réfrigérateur indépendant pour l'entretien de l'installation au gaz, ce qu'on peut faire à l'aide d'un raccord en métal flexible homologué qui permet de sortir le réfrigérateur sans nuire à l'alimentation en gaz. Si on utilise un raccord en métal flexible, ce dernier doit être conforme aux codes locaux et, au Canada, aux dispositions de l'édition actuelle de la norme CAN 1-6.10, *Metal Connectors For Gas Appliances*. Toutefois, si les autorités locales exigent l'utilisation d'un raccord d'alimentation en gaz rigide, il faut placer le réfrigérateur de manière à laisser un espace suffisant à l'arrière aux fins d'entretien; ou, si on le place contre un mur, il faut installer un panneau amovible d'au moins 16 x 20 po dans le mur pour pouvoir accéder à l'arrière du réfrigérateur. Si vous avez acheté un modèle CM (modèle à détecteur de CO), vous devez suivre les instructions qui accompagnent votre détecteur de CO.

Écran thermique



Il faut installer l'écran thermique avant de mettre l'appareil en marche, conformément aux exigences de la CSA.

Déballez l'écran thermique (qui est placé dans l'emballage à côté de l'appareil). Montez l'écran thermique avec les vis (fournies) sur le côté droit du réfrigérateur.

Écran thermique

INSTALLATION

Dégagements

Voici les distances minimums entre le réfrigérateur et les matières combustibles :

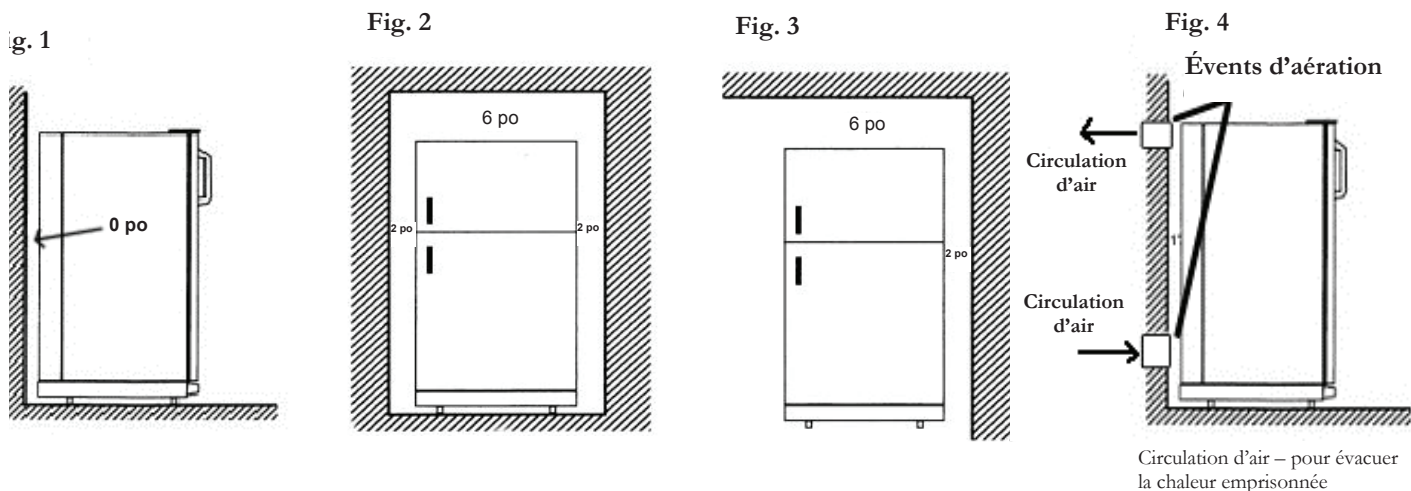
Dessus – 6 po

Côtés – 2 po

Arrière – 1 po

Voir illustrations des figures 1, 2 et 3

Remarque : N'INSTALLEZ PAS l'appareil directement sur une moquette.
Le cas échéant, il faut enlever la moquette ou la protéger à l'aide d'un panneau en métal ou en bois placé sous l'appareil, qui couvre au moins toute la largeur et toute la profondeur de l'appareil.



- Fig. 1 – Ceci est idéal, car il y a un espace suffisant sur le dessus et les côtés.
- Fig. 2 – Par temps chaud et humide, cette zone exigüe deviendra très chaude. Pour minimiser l'accumulation de chaleur, nous vous recommandons de pratiquer des ouvertures pour installer deux événements de circulation d'air. Installez l'un des événements à 6 po du plancher et l'autre sur le haut ou au-dessus de l'appareil. Il est conseillé d'installer des événements de reprise d'air frais à volets réglables. Ceci permettra à l'air chaud de s'échapper de cette zone et améliorera la circulation de l'air le long des serpentins (à l'instar de la circulation d'air le long d'un radiateur) – **Voir Figure 4.**
- Fig. 3 – S'il y a cet espace autour de votre réfrigérateur, il suffit d'observer la distance illustrée sur le diagramme par rapport au mur et au plafond. Il n'est pas nécessaire de prendre d'autres dispositions pour assurer la circulation de l'air.

INSTALLATION

Raccordement à l'alimentation en gaz

Raccordez l'appareil à la canalisation d'alimentation en gaz à l'aide d'un raccord mâle évasé 3/8 po SAE (filetage UNF 5/8 po – 18). Il faut utiliser une clé de blocage pour resserrer le raccord d'alimentation en gaz. Il faut vérifier s'il y a des fuites à tous les raccords resserrés à l'aide d'un détecteur de fuites non corrosif ou de savon et d'eau pour détecter les bulles.



AVERTISSEMENT – N'UTILISEZ PAS UNE FLAMME POUR VÉRIFIER S'IL Y A DES FUITES DE GAZ.

Le système d'alimentation en gaz doit comporter un régulateur de pression pour maintenir une pression d'alimentation maximum d'une colonne d'eau de 12 po et minimum d'une colonne d'eau de 11 po (réglage maximum).

Assurez-vous que le réfrigérateur et tout autre appareil à BTU élevé raccordés à votre canalisation sont en marche lorsque vous vérifiez la pression de gaz. L'appareil et son robinet d'arrêt doivent être débranchés de la canalisation d'alimentation en gaz pendant tout essai de pression du système en question à des pressions manométriques en psi supérieures à 1/2 po.

Si vous avez besoin de connaître les directives détaillées sur l'installation et le raccordement du système d'alimentation en gaz, contactez votre concessionnaire ou distributeur.

Mise à niveau

Assurez-vous que le réfrigérateur est à niveau à l'aide d'un niveau de 2 pi. Mettez le réfrigérateur à niveau d'avant en arrière et de gauche à droite en utilisant le dessus de l'appareil. L'appareil est muni de pieds de mise à niveau à l'avant seulement; si le plancher est inégal, vous devrez utiliser des cales pour vous assurer que l'appareil est à niveau. L'importance de la mise à niveau est expliquée à la page suivante.

NOTICE D'UTILISATION GÉNÉRALE

Notice d'utilisation générale

Importance de la mise à niveau d'un réfrigérateur

Le réfrigérateur doit être réglé de manière à être en position verticale de chaque côté. Dans un système de réfrigération à absorption, l'ammoniac est liquéfié dans le serpentin du condenseur à ailettes en haut à l'arrière du réfrigérateur. L'ammoniac liquide circule ensuite dans l'évaporateur (à l'intérieur du congélateur), puis est exposé à la circulation d'hydrogène, ce qui provoque l'évaporation de l'ammoniac, refroidissant ainsi l'intérieur de l'appareil.

Quand vous mettez ce réfrigérateur en marche pour la toute première fois, le cycle de refroidissement peut prendre jusqu'à 8 heures, avant que le refroidisseur d'air atteigne son plein régime, après quoi vous pourrez commencer à remplir lentement le compartiment d'aliments froids de l'appareil.

La tuyauterie du compartiment évaporateur est spécialement inclinée pour permettre le mouvement continu de l'ammoniac liquide, qui circule vers le bas par gravité dans ce compartiment. Si le réfrigérateur n'est pas à niveau avant d'être mis en marche, l'ammoniac liquide s'accumulera dans certaines sections de la tuyauterie du compartiment évaporateur. Ceci ralentira la circulation de l'hydrogène et de l'ammoniac, ou dans les cas graves, la bloquera complètement, ce qui occasionnera une perte de refroidissement. La garantie ne couvre pas la recharge ou la remise à neuf causée par la mise à niveau inadéquate du réfrigérateur.

Ce réfrigérateur fonctionne au gaz de pétrole liquéfié (GPL ou propane) et à l'électricité (110 V).

Remarque : Après le remplacement d'un réservoir à GPL ou après un arrêt prolongé, la canalisation de gaz sera probablement remplie d'air. Il se peut que vous deviez suivre les directives d'allumage à plusieurs reprises pour purger l'air de la canalisation de gaz. Nous vous suggérons de couper d'abord l'alimentation en gaz au tableau de commande, puis au réservoir pour minimiser les bulles d'air dans la canalisation de gaz.

NOTICE D'UTILISATION GÉNÉRALE

Alimentation en gaz – Modèle électronique

Procédure de mise en marche

Allumage électronique (pile)

1. Pour mettre en marche le réfrigérateur, réglez le bouton du thermostat **E** sur maximum (n° 4)
2. Réglez le bouton **G** sur « Gaz », puis maintenez enfoncé le bouton **B**. Maintenez enfoncé ensuite le bouton **D** jusqu'à ce que vous voyiez l'aiguille du capteur de flamme **C** passer du rouge au vert. Lâchez le bouton **B** tout en maintenant enfoncé le bouton **D** pendant 10 à 15 secondes de plus. Lâchez le bouton **D**. Le brûleur doit alors rester allumé, ce qu'indique l'aiguille en restant dans le vert. Dans le cas contraire, répétez les étapes de mise en marche ci-dessus.
3. Réglez le bouton du thermostat **E** à la température souhaitée après au moins 8 heures de fonctionnement.
4. Pour changer la pile dans le dispositif d'allumage électronique, tournez le bouton **A** à l'extrême gauche vers la gauche pour avoir accès à la pile. Retirez la pile AAA et remplacez-la par une nouvelle, la borne positive vers l'extérieur. Remplacez le bouton en le tournant vers la droite pour fermer.

Procédure d'arrêt – Alimentation en gaz

1. Tournez le bouton **G** jusqu'à la position d'arrêt (**OFF**).
2. Coupez l'alimentation en gaz à la bouteille de gaz lorsque vous n'utilisez pas l'appareil.
3. Si vous n'utilisez pas le réfrigérateur pendant plusieurs semaines, vous devez le vider, le dégivrer, le nettoyer et laisser les portes ouvertes.

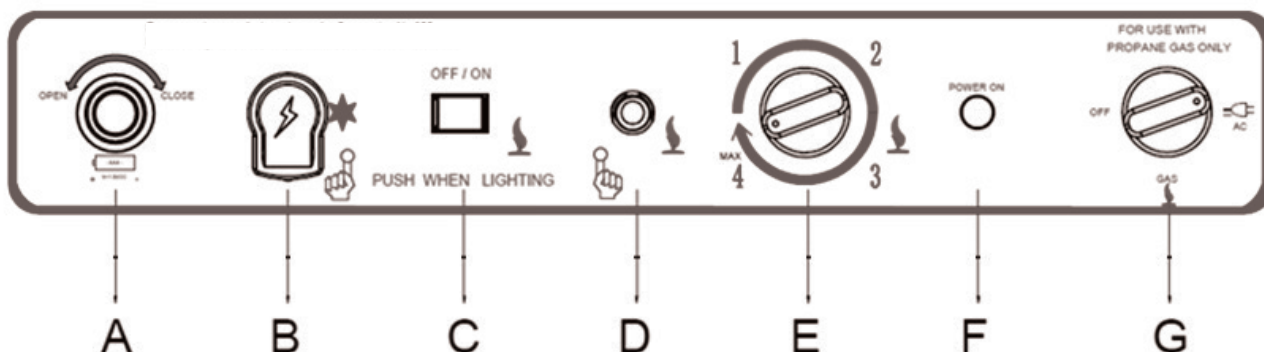
Mode de fonctionnement 110 V

1. Assurez-vous que le cordon électrique est branché dans une prise mise à la terre.
2. Tournez le sélecteur **G** jusqu'à la position « AC ». Le voyant d'alimentation c.a. **F** s'allumera.
3. Pour mettre le réfrigérateur en marche, tournez le bouton du thermostat **E** jusqu'au réglage maximum.
4. Réglez le bouton du thermostat à la température désirée au bout de 8 heures de fonctionnement.

NOTICE D'UTILISATION GÉNÉRALE

COMMANDES – Voir Figure 5 pour la description des commandes.

Figure 5



Thermostat

La température de refroidissement du réfrigérateur est commandée par un thermostat qu'on peut régler en tournant le bouton **E** jusqu'à différents réglages pour maintenir la température désirée. Il comporte également un dispositif de sécurité qui coupe automatiquement l'alimentation en gaz si la flamme s'éteint. L'allume-gaz électronique produit des étincelles sur le brûleur quand on enfonce le bouton approprié.

1. **Réglage minimum (1) du thermostat :** En mode de fonctionnement au gaz, le thermostat ferme sa soupape principale et le brûleur fonctionne continuellement en mode dérivation ou veilleuse (tour dans le sens contraire des aiguilles d'une montre). Le maintien prolongé au réglage minimum entraîne le dégivrage du réfrigérateur.
2. **Réglage maximum (4) du thermostat :** En mode de fonctionnement au gaz, le thermostat permet au brûleur de produire continuellement une flamme haute (tour dans le sens des aiguilles d'une montre).
3. Vous pouvez régler le thermostat entre le réglage maximum (4) et minimum (1) pour obtenir la température désirée.

Une fois que le thermostat atteint la température réglée, il ramène le brûleur en mode dérivation, sauf pour les réglages maximum et minimum.

Le réglage du thermostat est essentiel et il est recommandé de le régler de manière à produire un givre sec sur les ailettes de refroidissement (env. 3 °C ou 38 °F). Tournez le bouton du thermostat en direction du réglage maximum (4) au fur et à mesure que la température extérieure augmente.

REMARQUE : Quand vous mettez en marche le réfrigérateur pour la première fois, placez le thermostat au réglage maximum (4), c'est-à-dire le réglage initial recommandé. Après 24 heures, modifiez le réglage selon les besoins.

MODE D'EMPLOI DU RÉFRIGÉRATEUR

COMPARTIMENT DE RANGEMENT DES ALIMENTS

Le compartiment de rangement des aliments est complètement fermé et non aéré, ce qui est nécessaire pour maintenir la basse température requise pour leur conservation. Les sections les plus froides du réfrigérateur se trouvent sous les ailettes de refroidissement et au bas de l'appareil. Les sections les moins froides sont les balconnets supérieurs de la porte. Tenez-en compte quand vous rangez différents types d'aliments dans le réfrigérateur.

COMPARTIMENT DE RANGEMENT DES ALIMENTS CONGELÉS

Les fruits tendres surgelés et la crème glacée doivent être rangés dans la section la plus froide du compartiment, qui se trouve au bas de l'appareil. Les légumes congelés peuvent être rangés n'importe où dans le compartiment.

Ce compartiment n'est pas conçu pour la surgélation des aliments. La viande et le poisson crus ou préparés peuvent être rangés dans le compartiment de rangement des aliments congelés, à condition d'avoir été réfrigérés au préalable dans le réfrigérateur. Pour empêcher les aliments de s'assécher, placez-les dans des plats couverts, des récipients fermés ou des sacs en plastique, ou emballez-les dans du papier aluminium.

Dégivrage

Le givre s'accumule graduellement sur les surfaces intérieures du réfrigérateur et du congélateur. Il ne faut pas laisser le givre s'accumuler excessivement, car il fait fonction d'isolant et peut nuire au rendement du réfrigérateur. Vérifiez l'accumulation de givre toutes les quinze semaines et dégivrez le réfrigérateur dès que le givre atteint ou dépasse 1/2 po d'épaisseur.

Arrêtez et videz l'appareil, puis laissez la porte du réfrigérateur et celle du congélateur ouvertes. Pour accélérer le dégivrage, remplissez le bac à glace d'eau chaude et placez-le dans le compartiment congélateur. Vous pouvez également ouvrir les portes sans arrêter l'appareil pour assurer le dégivrage; ceci prendra un peu plus de temps.



N'UTILISEZ PAS UN SÈCHE-CHEVEUX POUR ÉVITER DE CAUSER DES DOMMAGES PERMANENTS. N'UTILISEZ PAS UN COUTEAU, UN PIC À GLACE OU AUTRE OUTIL POINTU POUR ENLEVER LE GIVRE ACCUMULÉ DANS LE COMPARTIMENT CONGÉLATEUR.



COMPARTIMENT RÉFRIGÉRATEUR

Dans le compartiment réfrigérateur, l'eau de dégivrage s'écoule d'un canal de collecte jusqu'à un plateau ou à un récipient de dégivrage à l'arrière du réfrigérateur, où elle s'évapore habituellement. Si une accumulation importante de givre sur les ailettes de refroidissement crée une quantité élevée d'eau de dégivrage, **le réservoir d'eau risque de déborder. Nous vous conseillons donc d'inspecter le réservoir avant et après chaque cycle.**

MODE D'EMPLOI DU RÉFRIGÉRATEUR

COMPARTIMENT CONGÉLATEUR

Il faut essuyer cet endroit à l'aide de chiffons pour enlever l'eau après le dégivrage, car ce compartiment ne comporte pas de drain.

Quand le compartiment congélateur et l'intérieur du réfrigérateur sont complètement dégivrés, essuyez-les à l'aide d'un chiffon propre. Remettez-y tous les aliments et mettez le thermostat au réglage désiré.

Nettoyage

Le nettoyage du réfrigérateur est généralement effectué après le dégivrage ou l'entreposage. Pour nettoyer la cuve interne de l'appareil, prenez de l'eau tiède et une solution de bicarbonate de soude à faible concentration. Utilisez uniquement de l'eau tiède pour nettoyer l'évaporateur à ailettes, le joint d'étanchéité, les bacs à glace et les tablettes.



N'utilisez jamais de produits chimiques forts ou d'abrasifs pour nettoyer ces pièces, car ils endommageront les surfaces protectrices. Il est important de toujours garder l'appareil propre. Il est recommandé d'utiliser du détergent à vaisselle.

Éclairage intérieur

L'éclairage intérieur s'allume lorsque la porte est ouverte. L'éclairage est alimenté par quatre piles AA situées à l'arrière de l'appareil.

Procédez ainsi pour remplacer les piles :

1. À l'arrière de l'appareil, enlevez le couvercle noir.
2. Retirez et remplacez les quatre piles AA.
3. Replacez le couvercle noir.
4. L'éclairage s'allume lorsque la porte du réfrigérateur est ouverte et s'éteint lorsque la porte du réfrigérateur est fermée par l'entremise d'un interrupteur situé en haut à droite à l'intérieur du réfrigérateur. Vous pouvez vérifier son fonctionnement en appuyant sur l'interrupteur et en le relâchant.

MODE D'EMPLOI DU RÉFRIGÉRATEUR

Procédure d'arrêt

- A. Tournez le bouton de commande du gaz jusqu'à la position d'arrêt (OFF).
- B. Si vous n'utilisez pas le réfrigérateur pendant plusieurs semaines, vous devez le vider, le dégivrer, le nettoyer et ouvrir ses portes. Vous devez également faire sécher le bac à glace et le sortir de la caisse, en plus de couper l'alimentation en gaz à la source d'alimentation principale.

ENTRETIEN ET RÉPARATION

L'utilisateur doit être conscient qu'il faut effectuer un entretien régulier pour assurer le fonctionnement adéquat du réfrigérateur. L'installation doit être effectuée par un monteur d'installations au gaz agréé conformément aux codes locaux ou, en leur absence, au *National Fuel Gas Code*, ANSI Z233.1 aux États-Unis ou au *Code sur le stockage et la manipulation du propane*, B149.2 au Canada (dernière édition).

ENLÈVEMENT DU RÉFRIGÉRATEUR et ENTRETIEN PÉRIODIQUE

Avant d'effectuer l'entretien du réfrigérateur, coupez l'alimentation en gaz. Débranchez la canalisation d'alimentation en gaz à l'arrière du réfrigérateur. Utilisez toujours un clé de blocage pour desserrer et resserrer ce raccord. Bouchez la canalisation d'alimentation en gaz et sortez le réfrigérateur. Suivez ces étapes en ordre inverse pour remettre le réfrigérateur en place. Inspectez tous les raccords pour vérifier s'il y a des fuites de gaz.

Voir Installation de l'appareil

Pour assurer le fonctionnement efficace et sécuritaire de votre réfrigérateur, il est recommandé d'effectuer l'inspection périodique et le nettoyage de plusieurs composants une ou deux fois l'an, ou plus souvent selon le milieu.

- Il est important de garder la zone à l'arrière du réfrigérateur propre. Nettoyez les serpentins à l'arrière du réfrigérateur. Dépoussiérez les serpentins à l'aide d'une brosse à soies souples.



Remarque : Il faut effectuer l'entretien suivant au moins une ou deux fois l'an.



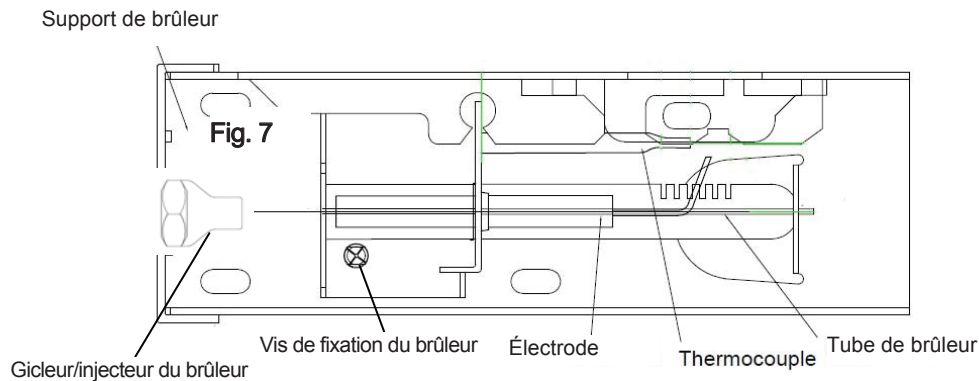
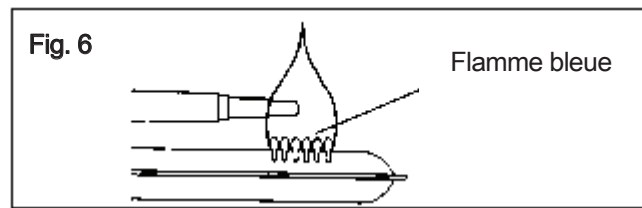
- Inspectez tous les raccords du système complet d'alimentation en gaz de pétrole liquéfié (GPL) du réfrigérateur pour vérifier s'il y a des fuites de gaz. L'alimentation en GPL doit être en marche. Appliquez une solution savonneuse non corrosive sur tous les raccords de GPL. S'il y a des bulles, cela signifie qu'il y a une fuite, qu'il faut faire réparer **immédiatement** par un technicien qualifié.

ENTRETIEN ET RÉPARATION



AVERTISSEMENT – N’UTILISEZ PAS UNE FLAMME POUR VÉRIFIER S’IL Y A DES FUITES DE GAZ.

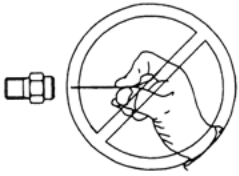
Vérifiez si la flamme produite par le brûleur a une apparence adéquate. La flamme doit être bleu pâle sans extrémité jaune. **Voir Figure 6.**



- Il faut vérifier la pression de GPL et régler le régulateur principal si elle est incorrecte. La pression de fonctionnement adéquate correspond à une colonne d'eau de 11 po.
- Inspectez le déflecteur du système d'évacuation pour vérifier s'il est propre et sans suie. Une accumulation de suie indique un mauvais fonctionnement du brûleur. Il faut nettoyer le conduit d'évacuation et le brûleur de la manière suivante :
 - Enlevez le couvercle du boîtier de brûleur.
 - Enlevez le brûleur en retirant sa vis de fixation.
 - Enlevez le fil et le déflecteur du système d'évacuation au-dessus du tuyau d'évacuation. Nettoyez le conduit d'évacuation à partir du haut à l'aide d'un hérisson **en vous assurant de couvrir le brûleur si vous ne l'enlevez pas** pour empêcher les saletés d'y pénétrer. Injectez de l'air comprimé dans le conduit d'évacuation pour déloger la suie et le tartre. Remettez en place le déflecteur.

ENTRETIEN ET RÉPARATION

- Nettoyez le tube du brûleur en y injectant de l'air comprimé et délogez la poussière et les toiles d'araignée.
- Avant d'enlever l'injecteur du brûleur, délogez tout tartre, suie ou saleté accumulés sur le brûleur. Enlevez le gicleur/injecteur, trempez-le dans de l'alcool (alcool isopropylique ou diluants) et soufflez-y de l'air comprimé. Réinstallez et resserrez l'injecteur.
- Remettez en place le brûleur.



Avertissement – N'UTILISEZ PAS une épingle ou un fil pour nettoyer l'injecteur, car vous pourriez endommager l'orifice calibré. Ceci pourrait également endommager le réfrigérateur ou créer un risque d'incendie. De plus, cette manœuvre pourrait provoquer le dégagement d'un niveau **extrêmement dangereux** de monoxyde de carbone.

- Il faut inspecter les raccords à gaz d'arrivée et de sortie du réfrigérateur pour vérifier s'il y a des fuites. Appliquez une solution savonneuse non corrosive sur les raccords et vérifiez s'il y a des fuites. La soupape de sûreté coupera l'alimentation pour éviter toute pression de gaz aux raccords situés entre elle et l'injecteur. Il faut inspecter ces raccords pendant que le brûleur est en marche (le gaz circulera entre la soupape de sûreté et la tête du brûleur).

AVERTISSEMENT – Il faut enfoncer manuellement le bouton de commande du gaz **D (voir Fig. 5)** pour que le gaz sous pression circule jusqu'à l'injecteur. Assurez-vous d'appliquer la solution de détection de fuites avant d'enfoncer l'arrêt de sûreté. Effectuez cet essai **LOIN** des flammes nues, étincelles, cigarettes, etc. **N'ENFONCEZ PAS** l'arrêt de sûreté pendant plus de 30 secondes.



- Si une fuite se produit, attendez dix minutes pour qu'elle se dissipe du brûleur. Réparez la fuite, puis allumez le brûleur conformément aux directives du CHAPITRE 3, NOTICE D'UTILISATION GÉNÉRALE – ALIMENTATION EN GAZ.

DÉPANNAGE ET PIÈCES DE RECHANGE SUGGÉRÉES À GARDER À PORTÉE DE LA MAIN

1. Orifice de l'injecteur obstrué. Nettoyez-le. Voir ENTRETIEN ET RÉPARATION.
2. Appareil mal nivelé. Vérifiez si le réfrigérateur est à niveau (de gauche à droite et d'avant en arrière).
3. Restriction de la circulation d'air le long du refroidisseur d'air.
4. Accumulation importante de givre sur les ailettes d'évaporateur. Dégivrez le réfrigérateur.
5. Déflecteur mal inséré dans le tuyau d'évacuation.
6. Thermostat mal réglé. Voir paragraphe relatif au thermostat. Par temps chaud ou en cas d'utilisation intensive, réglez le thermostat plus près du réglage maximum (4) que d'habitude.
7. Brûleur encrassé. Nettoyez-le. Voir ENTRETIEN ET RÉPARATION – ENTRETIEN PÉRIODIQUE.
8. Basse pression de GPL au brûleur. La pression du régulateur ne doit pas être inférieure à une colonne d'eau de 11 po. Voir INSTALLATION DE L'APPAREIL – RACCORDEMENT À L'ALIMENTATION EN GAZ.
9. Brûleur mal placé sous le tuyau d'évacuation. Déplacez le brûleur pour que la flamme soit projetée directement dans le conduit d'évacuation.
10. Brûleur endommagé. Remplacez-le.
11. Odeurs et vapeurs
 - Brûleur disloqué
 - Brûleur endommagé
 - Orifice encrassé
 - Tuyau d'évacuation encrassé

DÉPANNAGE ET PIÈCES DE RECHANGE SUGGÉRÉES À GARDER À PORTÉE DE LA MAIN

Pièces de rechange

Voici une liste de pièces couramment utilisées, à votre disposition :

- Injecteur
- Brûleur
- Électrode avec fil
- Thermocouple
- Soupape de sûreté et thermostat
- Déфлекteur

Communiquez avec votre concessionnaire ou un centre après-vente autorisé pour le remplacement ou la réparation des pièces. Mentionnez le numéro de modèle et le numéro de série (voir la plaque signalétique – cote CSA/numéro de série sur la paroi gauche à l'intérieur).

DIRECTIVES DE DÉMONTAGE ET D'INVERSION DES PORTES

REMARQUE : Le sens de l'ouverture des portes de votre réfrigérateur peut être inversé de gauche à droite ou de droite à gauche en transférant les charnières de porte d'un côté à l'autre. L'inversion des portes devrait être confiée à un technicien qualifié.

1. Enlevez le couvercle de la charnière supérieure.
2. Enlevez la charnière supérieure à l'aide d'un tournevis à pointe cruciforme et soulevez la porte du congélateur pour la sortir de la tige de charnière centrale. Mettez la porte de côté.
3. Dévissez la charnière centrale à l'aide d'un tournevis à pointe cruciforme.
4. Soulevez la porte du réfrigérateur pour la sortir de la charnière inférieure et mettez-la de côté.
5. Enlevez la charnière inférieure à l'aide d'un tournevis à pointe cruciforme.
6. Enlevez tous les bouchons et capuchons de l'autre côté et placez-les dans les orifices desquels vous venez d'enlever les vis.
7. À l'aide d'un tournevis à pointe cruciforme, installez la charnière inférieure avec les vis que vous avez enlevées.
8. Placez la porte du réfrigérateur sur la charnière inférieure, puis placez la charnière centrale dans l'orifice supérieur de la porte du réfrigérateur et, à l'aide d'un tournevis à pointe cruciforme, installez la charnière centrale avec les vis que vous avez enlevées.
9. Placez la porte du congélateur au-dessus de la charnière centrale, puis placez la charnière supérieure dans l'orifice supérieur de la porte du congélateur et, à l'aide d'un tournevis à pointe cruciforme, installez la charnière supérieure avec les vis que vous avez enlevées.
10. Resserrez toutes les vis tout en effectuant les réglages nécessaires pour vous assurer que les portes sont alignées correctement et se ferment bien contre la caisse afin de minimiser l'accumulation de givre.

COMMANDES DE TEMPÉRATURE

REMARQUE : En raison de la nature d'un réfrigérateur à absorption au gaz, les températures dans le compartiment réfrigérateur baissent jusqu'au point de congélation, même au réglage minimum, lorsque la température ambiante (autour du réfrigérateur) baisse à 15 °C (60 °F), ce qui congèle les boissons et aliments rangés dans le réfrigérateur. Un réfrigérateur à absorption refroidit continuellement pendant son fonctionnement, ce qui signifie que la température à l'intérieur du réfrigérateur baisse en même temps que la température ambiante.

PÉRIODE DE REFROIDISSEMENT

Pour assurer le rangement sûr des aliments, commencez par laisser le réfrigérateur vide, portes fermées, et faites-le fonctionner pendant au moins 8 heures avant d'y ranger des denrées.

COMMANDES DU RÉFRIGÉRATEUR

REMARQUE : Quand vous réglez les commandes pour la première fois ou modifiez un réglage, attendez 24 heures pour que la température se stabilise avant d'effectuer tout autre réglage.

RÉGLAGE DE LA TEMPÉRATURE

- **Régalez la température graduellement : tournez le bouton petit à petit pour permettre à la température de se stabiliser.**
- Pour une température moins élevée (plus froid), tournez le bouton dans le sens des aiguilles d'une montre.
- Pour une température plus élevée (moins froid), tournez le bouton dans le sens contraire des aiguilles d'une montre.

Quand vous réglez le thermostat du réfrigérateur, vous modifiez la température à l'intérieur des deux compartiments.

N'oubliez pas qu'il n'y a pas de ventilateur qui fait circuler l'air à l'intérieur du compartiment réfrigérateur et du compartiment congélateur, contrairement à un réfrigérateur électrique. Pour assurer une bonne circulation, n'obstruez pas les ailettes de refroidissement et essayez de maintenir une température de 4 °C (38 °F) à l'intérieur du réfrigérateur.

REMARQUE : Quand vous mettez en marche le réfrigérateur pour la première fois, placez le thermostat au réglage maximum (4), c'est-à-dire le réglage initial recommandé. Après 24 heures, modifiez le réglage selon les besoins.

COMMANDES DE TEMPÉRATURE

À l'intérieur

RÉGLAGE DES TABLETTES

Vous pouvez facilement régler les tablettes du réfrigérateur selon vos besoins personnels. Enlevez les aliments qui s'y trouvent avant de régler les tablettes.

Bacs à légumes et à charcuterie

Les bacs à légumes, qui sont situés sous la tablette inférieure du réfrigérateur, sont conçus pour le rangement des fruits, légumes et autres aliments frais. Lavez les aliments à l'eau et séchez-les suffisamment avant de les ranger dans les bacs à légumes. Emballez les aliments à odeur forte ou à taux d'humidité élevé avant de les ranger.

Conseils de rangement des aliments

RANGEMENT DES ALIMENTS FRAIS

- Gardez le compartiment de rangement des aliments frais entre 3,3 °C et 4,4 °C (38 °F et 40 °F). La température optimale est 3,3 °C (38 °F).
- Ne rangez pas trop d'aliments sur les tablettes du réfrigérateur. Ceci réduit la circulation d'air autour des aliments et empêche le refroidissement uniforme.

Remarque : L'utilisation d'un thermomètre à distance est un moyen idéal de contrôler le fonctionnement de l'intérieur de votre appareil; vous devez placer le transmetteur à l'intérieur de votre réfrigérateur et l'indicateur de température sur votre comptoir de cuisine. Vous pouvez alors surveiller la température intérieure du réfrigérateur sans ouvrir la porte du réfrigérateur.

FRUITS ET LÉGUMES

- Le rangement des fruits et légumes dans les bacs à légumes emprisonne l'humidité, ce qui maintient la qualité des fruits et légumes plus longtemps.

COMMANDES DE TEMPÉRATURE

VIANDE

- Emballez bien la viande et la volaille crues pour éviter les fuites et la contamination des autres aliments ou surfaces.

RANGEMENT DES ALIMENTS CONGELÉS

- Réglez la température du compartiment congélateur à -13 °C (8,6 °F) à une température ambiante de 25 °C (77 °F).
- Le congélateur fonctionne le plus efficacement quand il est rempli lentement aux deux tiers.

EMBALLAGE DES ALIMENTS DESTINÉS À LA CONGÉLATION

- Pour minimiser la déshydratation et la détérioration de la qualité, emballez les aliments dans du papier aluminium, de la pellicule pour congélation, des sacs de congélation ou des récipients étanches.
- Expulsez le plus d'air possible des emballages et scellez-les hermétiquement. L'air emprisonné peut assécher les aliments, les décolorer ou en altérer le goût (brûlures de congélation).
- Emballez la viande et la volaille fraîches dans une pellicule de congélation adéquate avant de les congeler.
- Ne recongelez pas la viande une fois qu'elle a complètement dégelé.

REPLISSAGE DU CONGÉLATEUR

- Ne rangez pas trop d'aliments chauds dans le congélateur en même temps. Sinon, vous risquez de surcharger le congélateur, de ralentir la congélation et d'élever la température des aliments congelés.
- Laissez de l'espace entre les emballages pour permettre à l'air froid de circuler librement, ce qui maximise la vitesse de congélation des aliments.
- Évitez de ranger les aliments difficiles à congeler, comme la crème glacée et le jus d'orange, dans les balconnets du congélateur. Il est recommandé de ranger ces aliments à l'intérieur du congélateur, où la température est plus stable.

TEMPERATURE CONTROLS

Entretien et nettoyage

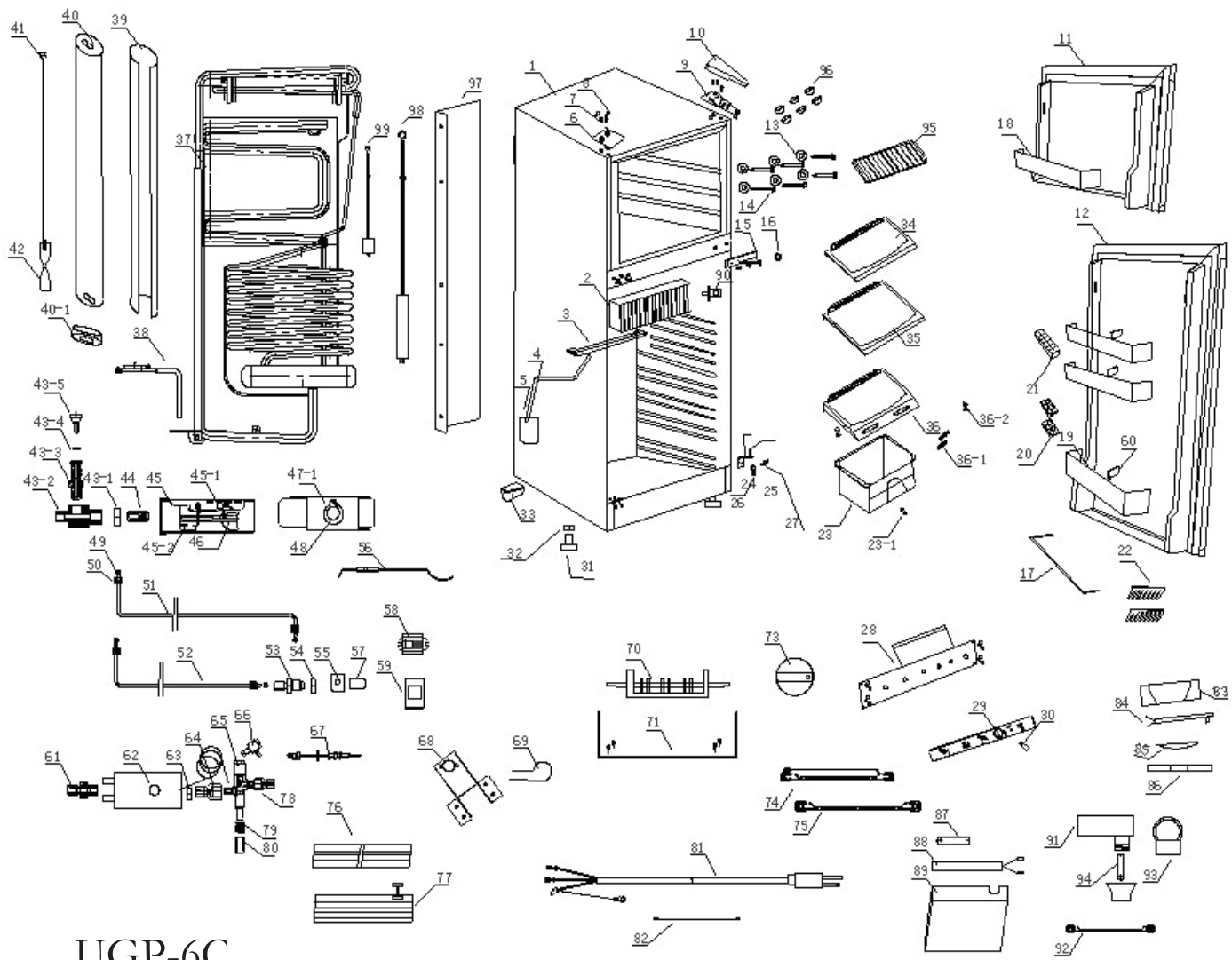
Gardez votre réfrigérateur et votre congélateur propres pour empêcher l'accumulation d'odeurs. Essuyez tout déversement immédiatement et nettoyez les deux compartiments au moins deux fois l'an. N'utilisez **jamais** de tampons à récurer ou de brosses métalliques, de nettoyeurs abrasifs ou de solutions alcalines fortes sur les surfaces. **Ne lavez pas** les pièces amovibles au lave-vaisselle.

- **Sortez le réfrigérateur tout droit pour le déplacer. Vous devez fermer le gaz à la source ou utiliser une canalisation flexible adéquate avant de déplacer le réfrigérateur. Ne déplacez pas le réfrigérateur d'un côté à l'autre, car cela pourrait endommager le revêtement du plancher et endommager la canalisation d'alimentation en gaz.**
- **Les objets humides collent aux surfaces métalliques froides. Ne touchez pas les surfaces réfrigérées avec les mains humides ou mouillées.**

REMARQUES :

N'utilisez pas de lames de rasoir ou autres instruments tranchants pour enlever les étiquettes adhésives, qui pourraient égratigner la surface de l'appareil. Enlevez tout résidu de colle laissé par les rubans ou étiquettes à l'aide d'une solution d'eau tiède et de détergent doux, ou retirez ce résidu en y appliquant le côté adhésif du ruban que vous avez déjà enlevé. **N'enlevez pas la plaque signalétique (cote CSA/numéro de série), les directives d'allumage ou l'étiquette d'avertissement sur le monoxyde de carbone.**

SCHÉMAS ET LISTES DES PIÈCES - UGP-6C



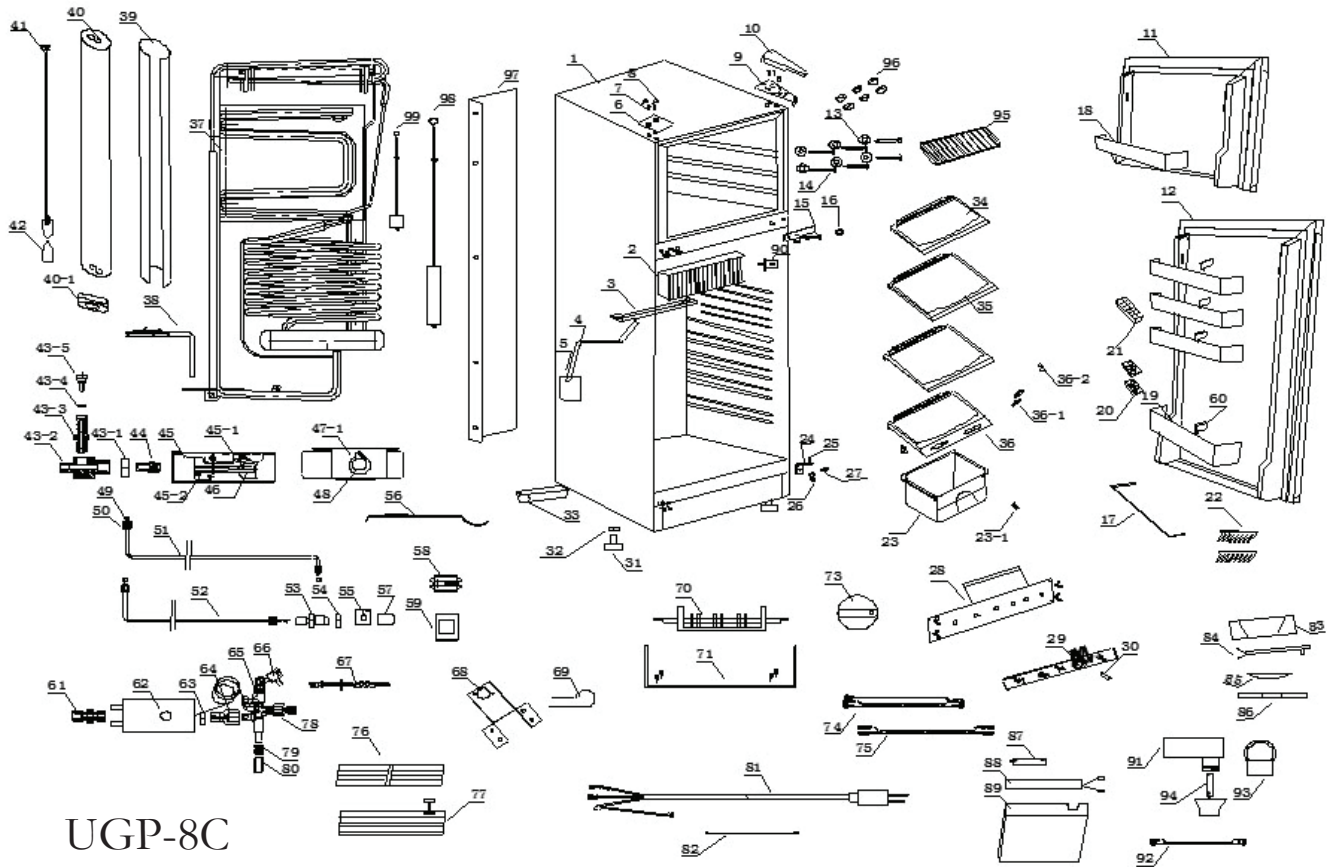
UGP-6C

SCHÉMAS ET LISTES DES PIÈCES - UGP-6C

No.	Article	Code
1	Caisse	S.O.
2	Dissipateur de chaleur	UGP-DL27501852
3	Plateau d'égouttage	UGP-DL22501423
4	Tuyau d'évacuation	UGP-DL00010078
5	Bac d'égouttage	UGP-DL10001155
6	Cache-charnière	UGP-DL22501399
7	Vis	UGP-DL00003005
8	Cache-vis	UGP-DL10001193
9	Charnière supérieure	UGP-DL22001079
10	Cache de charnière supérieure	UGP-DL22501398
11	Porte de congélateur - Blanc	UGP-DL90000008
11	Porte de congélateur - Noir	UGP-DL90000009
12	Porte de réfrigérateur - Blanc	UGP-DL90000012
12	Porte de réfrigérateur - Noir	UGP-DL90000013
13	Rondelle	UGP-DL03001603
14	Vis	UGP-DL27501364
15	Charnière centrale	UGP-DL27501359
16	Rondelle	UGP-DL03001602
17	Casier à bouteilles	UGP-DL22502213
18	Balconnet de congélateur	UGP-DL18502271
19	Balconnet de réfrigérateur	UGP-DL22502240
20	Œufrier	UGP-DL10001104
21	Bac à glaçons	UGP-DL03001003
22	Porte-bouteilles	UGP-DL18301133
23	Bac à légumes	UGP-DL22501352
23-1	Plaque de renforcement supérieure	UGP-DL27501311
24	Charnière inférieure	UGP-DL27501239
25	Tige de charnière inférieure	UGP-DL02201204
26	Rondelle élastique	UGP-DL00003018
27	Vis	UGP-DL00003005
28	Tableau de commande	UGP-DL27501860
29	Étiquette de commande	UGP-DL27501862
30	Lampe	UGP-DL00013598
31	Pied	UGP-DL27501495
32	Vis	UGP-DL00003068
33	Roulette	UGP-DL14502522
34	Tablette supérieure	UGP-DL22501325
35	Tablette centrale	UGP-DL27501433
36	Tablette inférieure	UGP-DL22501326
36-1	Hotte de ventilation	UGP-DL27501310
36-2	Plaque de renforcement inférieure	UGP-DL27501312
37	Refroidisseur d'air	UGP-DL18503352
38	Élément chauffant	UGP-DL27501293
39	Laine de verre	UGP-DL00006030
40	Manchon d'isolation	UGP-DL18501020
40-1	Capot	UGP-DL22501173
41	Défecteur	UGP-DL27501007
42	Porte-défecteur	UGP-DL18502082
43	Assemblage de module de contrôle	UGP-DL27501365
43-1	Vis	UGP-DL10001474
43-2	Corps de soupape de décompression	UGP-DL10001498
43-3	Raccord	UGP-DL10001501
43-4	Rondelle	UGP-DL00009306
43-5	Vis	UGP-DL22501206
44	Module d'injection	UGP-DL10001713
45	Assemblage de brûleur	UGP-DL10001496

No.	Article	Code
45-1	Bride de brûleur	UGP-DL22502507
45-2	Support de tube de brûleur	UGP-DL10001476
46	Tube de brûleur	UGP-DL10001142
47	Assemblage de couvercle de brûleur	UGP-DL22502506
47-1	Couvercle de brûleur	UGP-DL22502508
48	Ouverture de couvercle	UGP-DL10001186
49	Bague d'étanchéité	UGP-DL10001136
50	Écrou	UGP-DL10001630
51	Tuyau d'évacuation des gaz	UGP-DL22501300
52	Tuyau d'admission des gaz	UGP-DL22501303
53	Raccord à gaz	UGP-DL10001586
54	Écrou	UGP-DL00003075
55	Bride de raccord	UGP-DL10001096
56	Électrode	UGP-DL27501257
57	Coiffe d'admission du gaz	UGP-DL00010139
58	Indicateur de flamme	UGP-DL10001527
59	Bride	UGP-DL27501355
60	Entretoise de balconnet	UGP-DL08502163
61	Raccord	UGP-DL10001114
62	Thermostat	UGP-DL18301115
63	Écrou	UGP-DL18301029
64	Raccord	UGP-DL10001405
65	Soupape de sûreté	UGP-DL18301005
66	Raccord	UGP-DL10001818
67	Thermocouple	UGP-DL10001523
68	Bride de thermostat	UGP-DL27501354
69	Support de cordon électrique	UGP-DL28801267
70	Interrupteur rotatif	UGP-DL10001213
71	Bride	UGP-DL27501247
73	Bouton rotatif	UGP-DL27501362
74	Fil de thermostat	UGP-DL27501292
75	Fil de thermocouple	UGP-DL10001350
76	Pièce inférieure avant	UGP-DL27501328
77	Pièce inférieure arrière	UGP-DL27501329
78	Raccord	UGP-DL10001406
79	Ressort	UGP-DL10001145
80	Bouton	UGP-DL18301034
81	Cordon électrique	UGP-DL10001252
82	Fil de mise à la terre	UGP-DL10001056
83	Boîtier de lampe	UGP-DL04001634
84	Panneau de lampe	UGP-DL27501160
85	Couvercle de lampe	UGP-DL04001633
86	Section inférieure du boîtier de lampe	UGP-DL04001632
87	Pile	UGP-DL00013848
88	Support de pile	UGP-DL27501190
89	Couvercle de compartiment de pile	UGP-DL27501342
90	Interrupteur d'éclairage	UGP-DL00013660
91	Allumeur à pile	UGP-DL18301371
92	Fil d'amorce par impulsion	UGP-DL22501187
93	Interrupteur bouton-poussoir	UGP-DL18301372
94	Pile	UGP-DL00013847
95	Tablette de congélateur	UGP-DL222501280
96	Cache-vis	UGP-DL27501363
97	Écran thermique	UGP-DL18501044
98	Grande brosse	UGP-DL22001096
99	Petite brosse	UGP-DL27501318

SCHÉMAS ET LISTES DES PIÈCES - UGP-8C

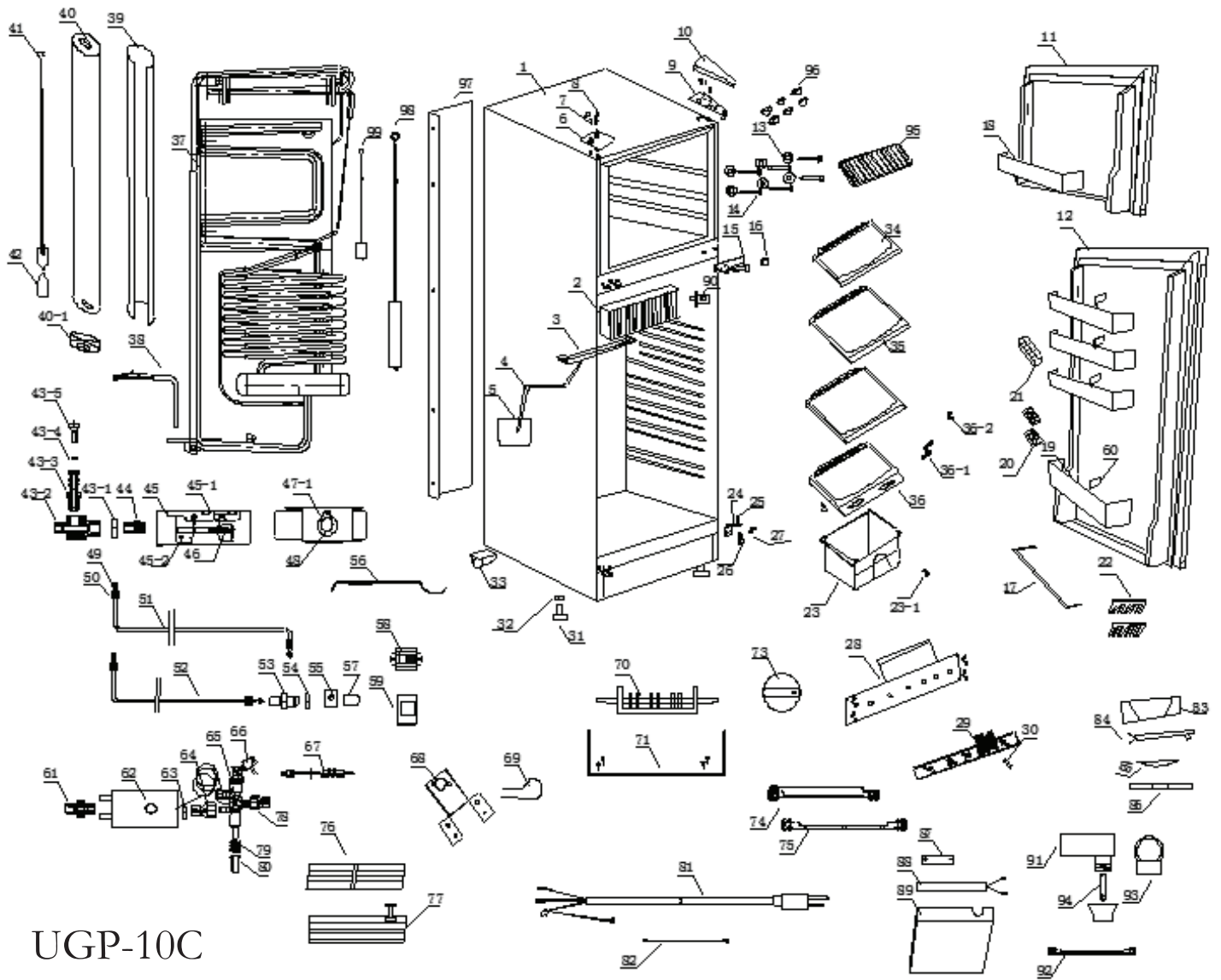


SCHÉMAS ET LISTES DES PIÈCES - UGP-8C

No.	Article	Code
1	Caisse	S.O.
2	Dissipateur de chaleur	UGP-DL27501852
3	Plateau d'égouttage	UGP-DL22501423
4	Tuyau d'évacuation	UGP-DL00010078
5	Bac d'égouttage	UGP-DL10001155
6	Cache-charnière	UGP-DL22501399
7	Vis	UGP-DL00003005
8	Cache-vis	UGP-DL10001193
9	Charnière supérieure	UGP-DL22001079
10	Cache de charnière supérieure	UGP-DL22501398
11	Porte de congélateur - Blanc	UGP-DL90000008
11	Porte de congélateur - Noir	UGP-DL90000009
11	Porte de congélateur - Inox	UGP-DL90000010
12	Porte de réfrigérateur - Blanc	UGP-DL90000005
12	Porte de réfrigérateur - Noir	UGP-DL90000006
12	Porte de réfrigérateur - Inox	UGP-DL90000007
13	Rondelle	UGP-DL03001603
14	Vis	UGP-DL27501364
15	Charnière centrale	UGP-DL27501359
16	Rondelle	UGP-DL03001602
17	Casier à bouteilles	UGP-DL22502213
18	Balconnet de congélateur	UGP-DL18502271
19	Balconnet de réfrigérateur	UGP-DL22502240
20	Œufrier	UGP-DL10001104
21	Bac à glaçons	UGP-DL03001003
22	Porte-bouteilles	UGP-DL18301133
23	Bac à légumes	UGP-DL22501352
23-1	Plaque de renforcement supérieure	UGP-DL27501311
24	Charnière inférieure	UGP-DL27501239
25	Tige de charnière inférieure	UGP-DL02201204
26	Rondelle élastique	UGP-DL00003018
27	Vis	UGP-DL00003005
28	Tableau de commande	UGP-DL27501860
29	Étiquette de commande	UGP-DL27501862
30	Lampe	UGP-DL00013598
31	Pied	UGP-DL27501495
32	Vis	UGP-DL00003068
33	Roulette	UGP-DL14502522
34	Tablette supérieure	UGP-DL22501325
35	Tablette centrale	UGP-DL27501433
36	Tablette inférieure	UGP-DL22501326
36-1	Hotte de ventilation	UGP-DL27501310
36-2	Plaque de renforcement inférieure	UGP-DL27501312
37	Refroidisseur d'air	UGP-DL22503082
38	Élément chauffant	UGP-DL27501293
39	Laine de verre	UGP-DL00006030
40	Manchon d'isolation	UGP-DL22501136
40-1	Capot	UGP-DL22501422
41	Défecteur	UGP-DL27501007
42	Porte-défecteur	UGP-DL22502227
43	Assemblage de module de contrôle	UGP-DL27501365
43-1	Vis	UGP-DL10001474
43-2	Corps de soupape de décompression	UGP-DL10001498
43-3	Raccord	UGP-DL10001501
43-4	Rondelle	UGP-DL00009306
43-5	Vis	UGP-DL22501206
44	Module d'injection	UGP-DL10001713

No.	Article	Code
45	Assemblage de brûleur	UGP-DL10001496
45-1	Bride de brûleur	UGP-DL22502507
45-2	Support de tube de brûleur	UGP-DL10001476
46	Tube de brûleur	UGP-DL10001142
47	Assemblage de couvercle de brûleur	UGP-DL22502506
47-1	Couvercle de brûleur	UGP-DL22502508
48	Ouverture de couvercle	UGP-DL10001186
49	Bague d'étanchéité	UGP-DL10001136
50	Écrou	UGP-DL10001630
51	Tuyau d'évacuation des gaz	UGP-DL22501300
52	Tuyau d'admission des gaz	UGP-DL22501303
53	Raccord à gaz	UGP-DL10001267
54	Écrou	UGP-DL00003075
55	Bride de raccord	UGP-DL10001096
56	Électrode	UGP-DL27501257
57	Coiffe d'admission du gaz	UGP-DL00010139
58	Indicateur de flamme	UGP-DL10001527
59	Bride	UGP-DL27501355
60	Entretoise de balconnet	UGP-DL08502163
61	Raccord	UGP-DL10001114
62	Thermostat	UGP-DL18301115
63	Écrou	UGP-DL18301029
64	Raccord	UGP-DL10001405
65	Soupape de sûreté	UGP-DL18301005
66	Raccord	UGP-DL10001818
67	Thermocouple	UGP-DL10001523
68	Bride de thermostat	UGP-DL27501354
69	Support de cordon électrique	UGP-DL28801267
70	Interrupteur rotatif	UGP-DL10001213
71	Bride	UGP-DL27501247
73	Bouton rotatif	UGP-DL27501362
74	Fil de thermostat	UGP-DL27501292
75	Fil de thermocouple	UGP-DL10001350
76	Pièce inférieure avant	UGP-DL27501328
77	Pièce inférieure arrière	UGP-DL27501329
78	Raccord	UGP-DL10001406
79	Ressort	UGP-DL10001145
80	Bouton	UGP-DL18301034
81	Cordon électrique	UGP-DL10001252
82	Fil de mise à la terre	UGP-DL10001056
83	Boîtier de lampe	UGP-DL04001634
84	Panneau de lampe	UGP-DL27501160
85	Couvercle de lampe	UGP-DL04001633
86	Section inférieure du boîtier de lampe	UGP-DL04001632
87	Pile	UGP-DL00013848
88	Support de pile	UGP-DL27501190
89	Couvercle de compartiment de pile	UGP-DL27501342
90	Interrupteur d'éclairage	UGP-DL00013660
91	Allumeur à pile	UGP-DL18301371
92	Fil d'amorce par impulsion	UGP-DL22501187
93	Interrupteur bouton-poussoir	UGP-DL18301372
94	Pile	UGP-DL00013847
95	Tablette de congélateur	UGP-DL22501280
96	Cache-vis	UGP-DL27501363
97	Écran thermique	UGP-DL22501209
98	Grande brosse	UGP-DL22001096
99	Petite brosse	UGP-DL27501318

SCHÉMAS ET LISTES DES PIÈCES - UGP-10C



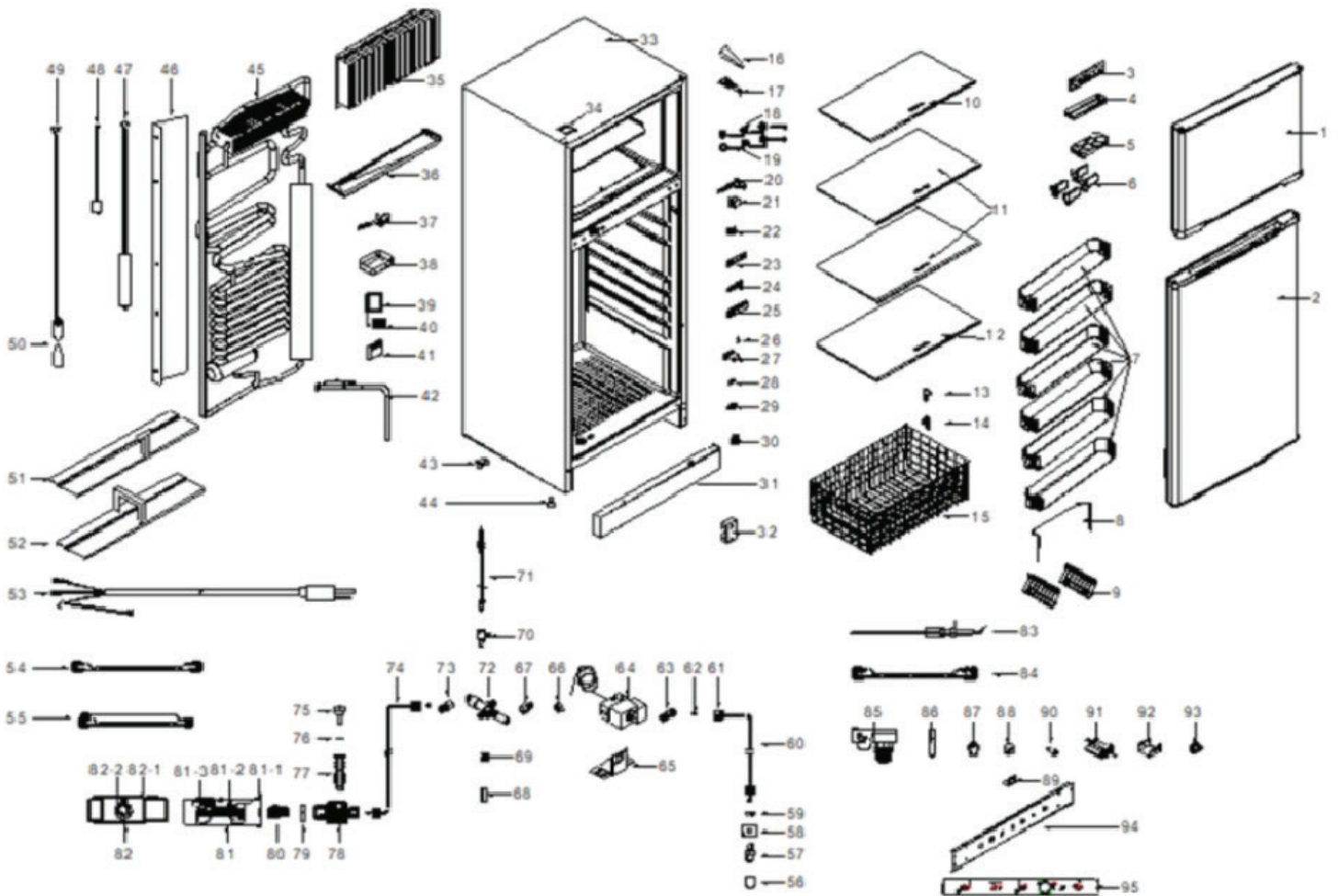
UGP-10C

SCHÉMAS ET LISTES DES PIÈCES - UGP-10C

No.	Article	Code
1	Caisse	S.O.
2	Dissipateur de chaleur	UGP-DL27501852
3	Plateau d'égouttage	UGP-DL22501423
4	Tuyau d'évacuation	UGP-DL00010078
5	Bac d'égouttage	UGP-DL10001155
6	Cache-charnière	UGP-DL22501399
7	Vis	UGP-DL00003005
8	Cache-vis	UGP-DL10001193
9	Charnière supérieure	UGP-DL22001079
10	Cache de charnière supérieure	UGP-DL22501398
11	Porte de congélateur - Blanc	UGP-DL90000008
11	Porte de congélateur - Noir	UGP-DL90000009
11	Porte de congélateur - Inox	UGP-DL90000010
12	Porte de réfrigérateur - Blanc	UGP-DL90000005
12	Porte de réfrigérateur - Noir	UGP-DL90000006
12	Porte de réfrigérateur - Inox	UGP-DL90000007
13	Rondelle	UGP-DL03001603
14	Vis	UGP-DL27501364
15	Charnière centrale	UGP-DL27501359
16	Rondelle	UGP-DL03001602
17	Casier à bouteilles	UGP-DL22502213
18	Balconnet de congélateur	UGP-DL18502271
19	Balconnet de réfrigérateur	UGP-DL22502240
20	Œufrier	UGP-DL10001104
21	Bac à glaçons	UGP-DL03001003
22	Porte-bouteilles	UGP-DL18301133
23	Bac à légumes	UGP-DL27501436
23-1	Plaque de renforcement supérieure	UGP-DL27501311
24	Charnière inférieure	UGP-DL27501239
25	Tige de charnière inférieure	UGP-DL02201204
26	Rondelle élastique	UGP-DL00003018
27	Vis	UGP-DL00003005
28	Tableau de commande	UGP-DL27501860
29	Étiquette de commande	UGP-DL27501862
30	Lampe	UGP-DL00013598
31	Pied	UGP-DL00010053
32	Vis	UGP-DL27501495
33	Roulette	UGP-DL00003068
34	Tablette supérieure	UGP-DL27501433
35	Tablette centrale	UGP-DL27501434
36	Tablette inférieure	UGP-DL27501435
36-1	Hotte de ventilation	UGP-DL27501310
36-2	Plaque de renforcement inférieure	UGP-DL27501312
37	Refroidisseur d'air	UGP-DL22503082
38	Élément chauffant	UGP-DL27501293
39	Laine de verre	UGP-DL00006030
40	Manchon d'isolation	UGP-DL22501136
40-1	Capot	UGP-DL22501422
41	Défecteur	UGP-DL27501007
42	Porte-défecteur	UGP-DL22502227
43	Assemblage de module de contrôle	UGP-DL27501365
43-1	Vis	UGP-DL10001474
43-2	Corps de soupape de décompression	UGP-DL10001498
43-3	Raccord	UGP-DL10001501
43-4	Rondelle	UGP-DL00009306
43-5	Vis	UGP-DL22501206
44	Module d'injection	UGP-DL10001713

No.	Article	Code
45	Assemblage de brûleur	UGP-DL10001496
45-1	Bride de brûleur	UGP-DL22502507
45-2	Support de tube de brûleur	UGP-DL10001476
46	Tube de brûleur	UGP-DL10001142
47	Assemblage de couvercle de brûleur	UGP-DL22502506
47-1	Couvercle de brûleur	UGP-DL22502508
48	Ouverture de couvercle	UGP-DL10001186
49	Bague d'étanchéité	UGP-DL10001136
50	Écrou	UGP-DL10001630
51	Tuyau d'évacuation des gaz	UGP-DL27501360
52	Tuyau d'admission des gaz	UGP-DL27501382
53	Raccord à gaz	UGP-DL10001586
54	Écrou	UGP-DL00003075
55	Bride de raccord	UGP-DL10001096
56	Électrode	UGP-DL27501257
57	Coiffe d'admission du gaz	UGP-DL00010139
58	Indicateur de flamme	UGP-DL10001527
59	Bride	UGP-DL27501355
60	Entretoise de balconnet	UGP-DL08502163
61	Raccord	UGP-DL10001114
62	Thermostat	UGP-DL18301115
63	Écrou	UGP-DL18301029
64	Raccord	UGP-DL10001405
65	Soupape de sûreté	UGP-DL18301005
66	Raccord	UGP-DL10001818
67	Thermocouple	UGP-DL10001523
68	Bride de thermostat	UGP-DL27501354
69	Support de cordon électrique	UGP-DL28801267
70	Interrupteur rotatif	UGP-DL10001213
71	Bride	UGP-DL27501247
73	Bouton rotatif	UGP-DL27501362
74	Fil de thermostat	UGP-DL27501292
75	Fil de thermocouple	UGP-DL10001350
76	Pièce inférieure avant	UGP-DL27501328
77	Pièce inférieure arrière	UGP-DL27501329
78	Raccord	UGP-DL10001406
79	Ressort	UGP-DL10001145
80	Bouton	UGP-DL18301034
81	Cordon électrique	UGP-DL10001252
82	Fil de mise à la terre	UGP-DL10001056
83	Boîtier de lampe	UGP-DL04001634
84	Panneau de lampe	UGP-DL27501160
85	Couvercle de lampe	UGP-DL04001633
86	Section inférieure du boîtier de lampe	UGP-DL04001632
87	Pile	UGP-DL00013848
88	Support de pile	UGP-DL27501190
89	Couvercle de compartiment de pile	UGP-DL27501342
90	Interrupteur d'éclairage	UGP-DL00013660
91	Allumeur à pile	UGP-DL18301371
92	Fil d'amorce par impulsion	UGP-DL22501187
93	Interrupteur bouton-poussoir	UGP-DL18301372
94	Pile	UGP-DL00013847
95	Tablette de congélateur	UGP-DL27501249
96	Cache-vis	UGP-DL27501363
97	Écran thermique	UGP-DL22501209
98	Grande brosse	UGP-DL22001096
99	Petite brosse	UGP-DL27501318

SCHÉMAS ET LISTES DES PIÈCES - UGP-14C



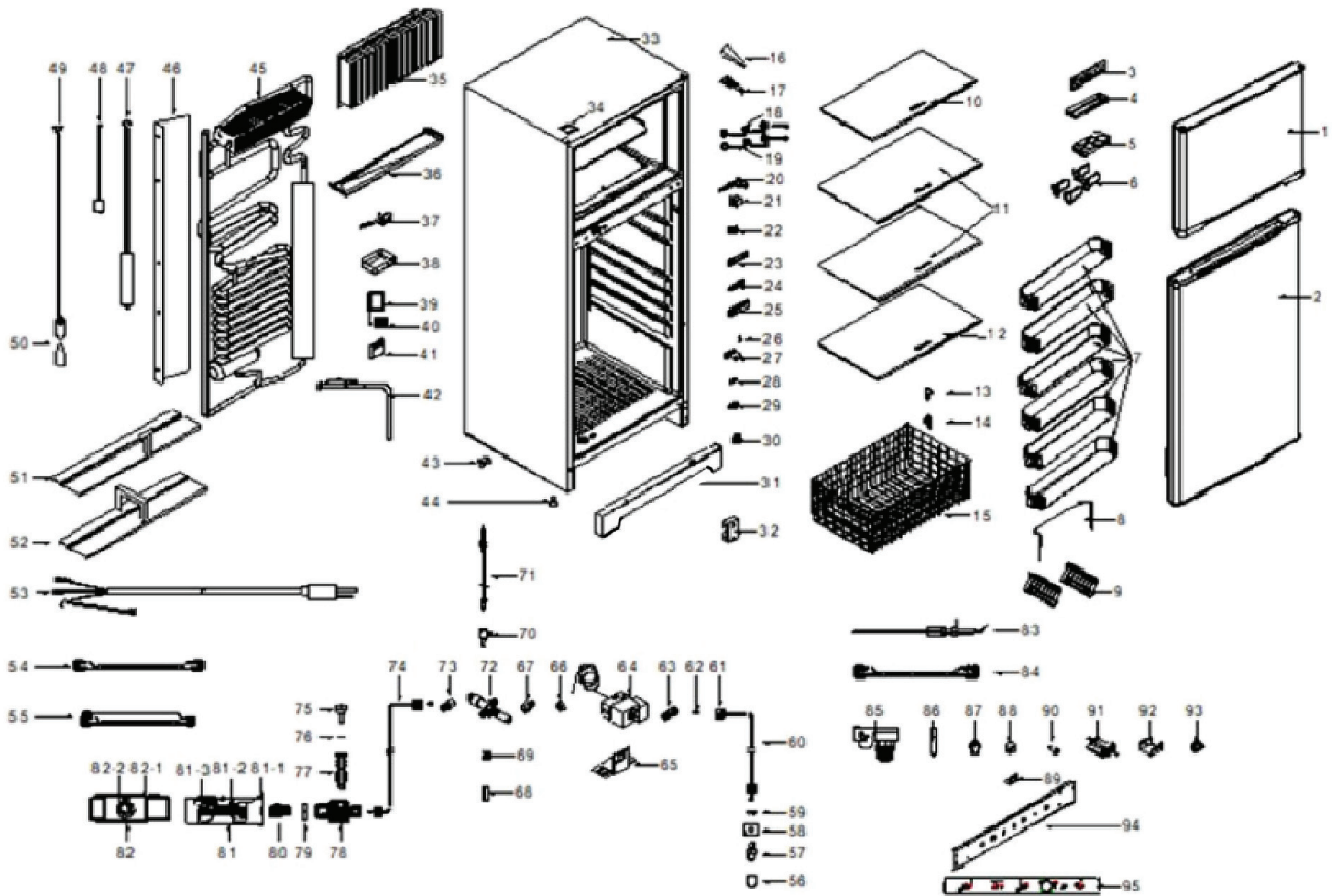
UGP-14C

SCHÉMAS ET LISTES DES PIÈCES - UGP-14CR

No	Article	Code
1	Porte de congélateur - Blanc	UGP-DL38801127
2	Porte de congélateur - Noir	UGP-DL38801128
1	Porte de réfrigérateur - Blanc	UGP-DL38801129
2	Porte de réfrigérateur - Noir	UGP-DL38801130
3	Couvercle pour bac à glaçons	UGP-DL03001004
4	Bac à glace	UGP-DL03001003
5	Bac à œufs	UGP-DL10001104
6	Séparateur pour balconnet	UGP-DL37001054
7	Balconnet	UGP-DL38801070
8	Garde bouteille	UGP-DL38801067
9	Porte-bouteille	UGP-DL18301133
10	Tablette supérieure	UGP-DL38801063
11	Tablette centrale	UGP-DL38801064
12	Tablette inférieure	UGP-DL38801065
13	Arrêt d'étagère (gauche)	UGP-DL38801013
14	Arrêt d'étagère (droit)	UGP-DL38801014
15	Panier	UGP-DL38801039
16	Couvert de charnière	UGP-DL22001074
17	Charnière du haut	UGP-DL22001079
18	Couvert à vis	UGP-DL27501363
19	Vis	UGP-DL27501364
20	Charnière du milieu	UGP-DL27501359
21	Interrupteur	UGP-DL00013660
22	Cache vis	UGP-DL10001193
	Lampe LED complète	UGP-DL38801134
23	Couvercle de lampe	UGP-DL15601038
24	Panneau de lampe	UGP-DL27801017
25	Boîtier de lampe	UGP-DL15601037
26	Tige de charnière inférieure	UGP-DL38801104
27	Charnière inférieure	UGP-DL27501239
N/A	Couvercle inférieur complet blanc	UGP-DL38801135
N/A	Couvercle inférieur complet noir	UGP-DL38801136
28	Aimant	UGP-DL27501637
29	Couvert pour boîtier à aimant	UGP-DL27501633
30	Boîte à aimant	UGP-DL27501632
31	Couvercle inférieur	UGP-DL38801044
32	Support de blindage inférieur	UGP-DL38801045
33	Cabinet	N/A
34	Couvercle d'ouverture de charnière supérieure	UGP-DL22001080
35	Dissipateur de chaleur	UGP-DL38801111
36	Bac de récupération	UGP-DL38801012
37	Tamis à eau	UGP-DL27801005
38	Lèche-frite	UGP-DL10001155
39	Support de batterie	UGP-DL27501190
40	Batterie	UGP-DL00013848
41	Couvercle de la batterie	UGP-DL27501342
42	Élément chauffant	UGP-DL38801108
43	Roue de roulette	UGP-DL14502072
44	Pied de nivellement avant	UGP-DL27501495
45	Unité de refroidissement	UGP-DL38803001
46	Bouclier thermique blanc	UGP-DL38801126
47	Brosse de cheminée longue	UGP-DL22001096
48	Petite brosse à brûleur	UGP-DL27501318
49	Support de déflecteur	UGP-DL38801110
50	Baffle	UGP-DL27501007
51	Plateforme avant	UGP-DL38801032
52	Plateforme arrière	UGP-DL38801033

No	Article	Code
55	Fil de connexion	UGP-DL27501292
56	Bouchon d'entrée de gaz	UGP-DL00010139
57	Connecteur de gaz	UGP-DL10001506
58	Support de connecteur de gaz	UGP-DL38801054
59	Écrou	UGP-DL00003136
60	Tuyau de raccordement d'admission de gaz complet	UGP-DL38801137
N/A	Tuyau de gaz d'admission	UGP-DL38801040
61	Raccord de tuyau de gaz	UGP-DL10001630
62	Bague d'étanchéité	UGP-DL10001207
63	Connecteur d'entrée pour thermostat	UGP-DL10001114
64	Thermostat	UGP-DL18301115
65	Support de thermostat	UGP-DL18301012
66	Écrou G 1/8	UGP-DL18301029
67	Connecteur	UGP-DL10001405
68	Bouton de la vanne de gaz	UGP-DL18301034
69	Ressort	UGP-DL10001145
70	Connecteur de thermocouple	UGP-DL22001180
71	Thermocouple	UGP-DL10001523
72	Soupape de sécurité marche / arrêt	UGP-DL18301005
73	Connecteur de sortie pour soupape de sécurité	UGP-DL10001406
74	Tuyau de raccordement du brûleur	UGP-DL38801040
	Point de contrôle complet	UGP-DL10001477
75	Vis	UGP-DL22501206
76	Rondelle	UGP-DL00009306
77	Connecteur	UGP-DL10001501
78	Corps de valve d'essai	UGP-DL10001498
79	Vis	UGP-DL10001474
80	Orifice 0,40 mm	UGP-DL38801107
81	Assemblage du brûleur	UGP-DL6810V3CONKIT
81-1	Support de brûleur	UGP-DL22502507
81-2	Support de tube de brûleur	UGP-DL10001476
81-3	Tube de brûleur	UGP-DL10001142
82	Assemblage du couvercle du brûleur	UGP-DL22502506
82-1	Couvercle du brûleur	UGP-DL22502508
82-2	Fenêtre de couverture	UGP-DL10001186
83	Électrode	UGP-DL27501257
84	Fil de connexion	UGP-DL22501187
85	Module d'allumage électronique	UGP-DL18301371
86	Batterie	N/A
87	Interrupteur à bouton poussoir	UGP-DL18301372
88	Indicateur de flamme	UGP-DL10001527
89	Support d'indicateur de flamme	UGP-DL27501355
90	Lampe indicatrice	UGP-DL00013598
91	Commutateur rotatif	UGP-DL10001213
92	Support	UGP-DL10001271
93	Thermostat et bouton marche / arrêt	UGP-DL27501362
94	Panneau de contrôle blanc	UGP-DL38801035
95	Étiquette de contrôle blanc	UGP-DL38801038
95	Panneau de contrôle noir	UGP-DL38801105
95	Étiquette de contrôle noire	UGP-DL38801106

SCHÉMAS ET LISTES DES PIÈCES - UGP-14CR



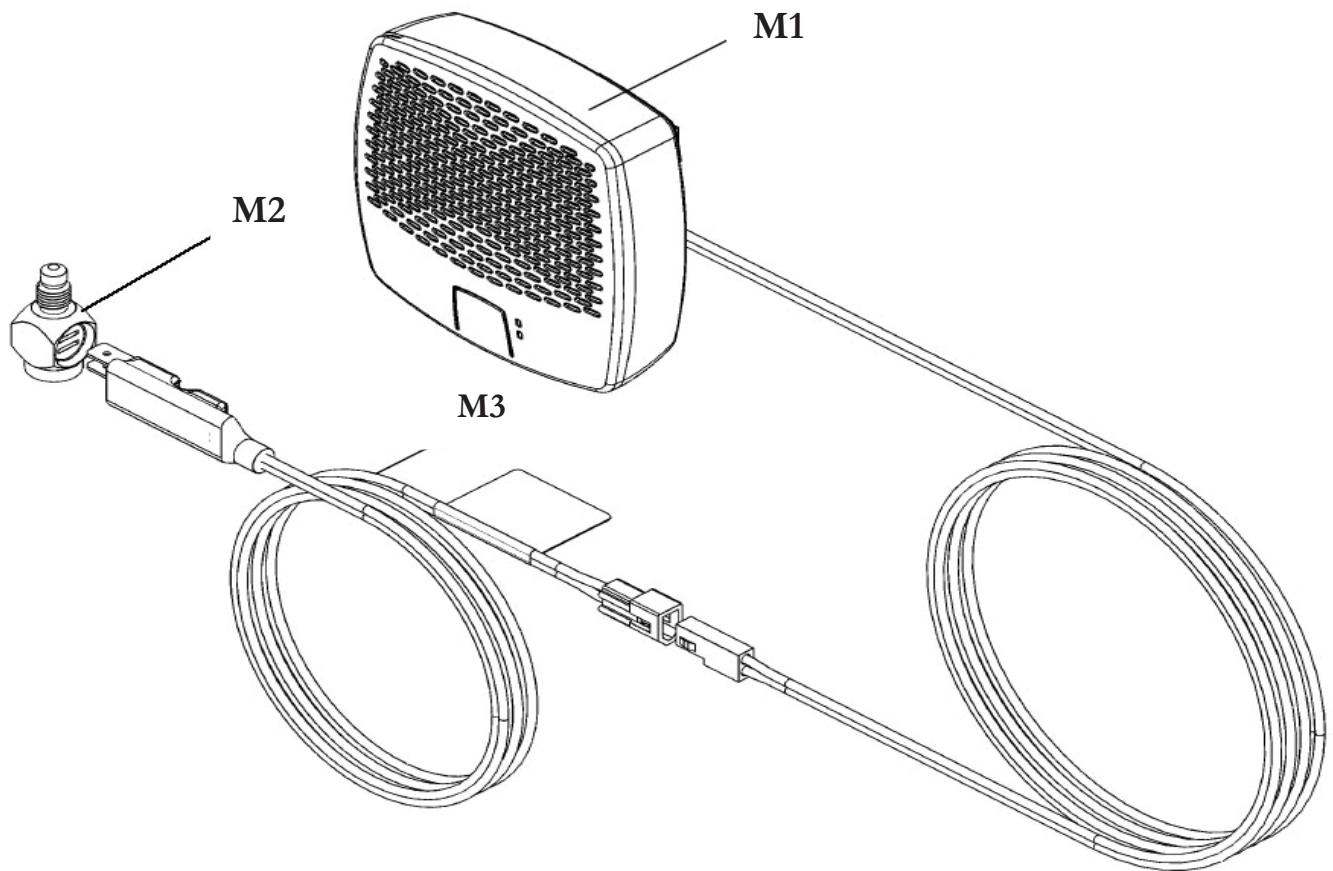
UGP-14CR

SCHÉMAS ET LISTES DES PIÈCES - UGP-14CR

No.	Item	Code
1	Porte du congélateur pour UGP-14 Retro	UGP-DL38801253
2	Porte de réfrigérateur pour UGP-14 Retro	UGP-DL38801254
3	Couvercle pour bac à glaçons	UGP-DL03001004
4	Bac à glace	UGP-DL03001003
5	Bac à œufs	UGP-DL10001104
6	Séparateur pour balconnet	UGP-DL37001054
7	Balconnet	UGP-DL38801070
8	Garde bouteille	UGP-DL38801067
9	Porte-bouteille	UGP-DL18301133
10	Tablette supérieure	UGP-DL38801063
11	Tablette centrale	UGP-DL38801064
12	Tablette inférieure	UGP-DL38801065
13	Arrêt d'étagère (gauche)	UGP-DL38801013
14	Arrêt d'étagère (droit)	UGP-DL38801014
15	Panier	UGP-DL38801039
16	Couvert de charnière	UGP-DL22001074
17	Charnière du haut	UGP-DL22001079
18	Couvert à vis	UGP-DL27501363
19	Vis	UGP-DL27501364
20	Charnière du milieu	UGP-DL27501359
21	Interrupteur	UGP-DL00013660
22	Cache vis	UGP-DL10001193
	Lampe LED complète	UGP-DL38801134
23	Couvercle de lampe	UGP-DL15601038
24	Panneau de lampe	UGP-DL27801017
25	Boîtier de lampe	UGP-DL15601037
26	Tige de charnière inférieure	UGP-DL38801104
27	Charnière inférieure	UGP-DL27501239
N/A	Couvercle inférieur complet blanc	UGP-DL38801135
N/A	Couvercle inférieur complet noir	UGP-DL38801136
28	Aimant	UGP-DL27501637
29	Couvert pour boîtier à aimant	UGP-DL27501633
30	Boîte a aimant	UGP-DL27501632
31	Couvercle inférieur	UGP-DL38801044
32	Support de blindage inférieur	UGP-DL38801045
33	Cabinet	N/A
34	Couvercle d'ouverture de charnière supérieure	UGP-DL22001080
35	Dissipateur de chaleur	UGP-DL38801111
36	Bac de récupération	UGP-DL38801012
37	Tamis à eau	UGP-DL27801005
38	Lèche-frite	UGP-DL10001155
39	Support de batterie	UGP-DL27501190
40	Batterie	UGP-DL00013848
41	Couvercle de la batterie	UGP-DL27501342
42	Élément chauffant	UGP-DL38801108
43	Roue de roulette	UGP-DL14502072
44	Pied de nivellement avant	UGP-DL27501495
45	Unité de refroidissement	UGP-DL38803001
46	Bouclier thermique blanc	UGP-DL38801126
47	Brosse de cheminée longue	UGP-DL22001096
48	Petite brosse à brûleur	UGP-DL27501318
49	Support de déflecteur	UGP-DL38801110
50	Baffle	UGP-DL27501007
51	Plateforme avant	UGP-DL38801032
52	Plateforme arrière	UGP-DL38801033

No.	Item	Code
53	Cordon d'alimentation	UGP-DL10001252
54	Fil de thermocouple	UGP-DL22501254
55	Fil de connexion	UGP-DL27501292
56	Bouchon d'entrée de gaz	UGP-DL00010139
57	Connecteur de gaz	UGP-DL10001506
58	Support de connecteur de gaz	UGP-DL38801054
59	Écrou	UGP-DL00003136
60	Tuyau de raccordement d'admission de gaz complet	UGP-DL38801137
N/A	Tuyau de gaz d'admission	UGP-DL38801040
61	Raccord de tuyau de gaz	UGP-DL10001630
62	Bague d'étanchéité	UGP-DL10001207
63	Connecteur d'entrée pour thermostat	UGP-DL10001114
64	Thermostat	UGP-DL18301115
65	Support de thermostat	UGP-DL18301012
66	Écrou G 1/8	UGP-DL18301029
67	Connecteur	UGP-DL10001405
68	Bouton de la vanne de gaz	UGP-DL18301034
69	Ressort	UGP-DL10001145
70	Connecteur de thermocouple	UGP-DL22001180
71	Thermocouple	UGP-DL10001523
72	Soupape de sécurité marche / arrêt	UGP-DL18301005
73	Connecteur de sortie pour soupape de sécurité	UGP-DL10001406
74	Tuyau de raccordement du brûleur	UGP-DL38801040
	Point de contrôle complet	UGP-DL10001477
75	Vis	UGP-DL22501206
76	Rondelle	UGP-DL00009306
77	Connecteur	UGP-DL10001501
78	Corps de valve d'essai	UGP-DL10001498
79	Vis	UGP-DL10001474
80	Orifice 0,40 mm	UGP-DL38801107
81	Assemblage du brûleur	UGP-DL38801212
81-1	Support de brûleur	UGP-DL22502507
81-2	Support de tube de brûleur	UGP-DL10001476
81-3	Tube de brûleur	UGP-DL10001142
82	Assemblage du couvercle du brûleur	UGP-DL22502506
82-1	Couvercle du brûleur	UGP-DL22502508
82-2	Fenêtre de couverture	UGP-DL10001186
83	Électrode	UGP-DL27501257
84	Fil de connexion	UGP-DL22501187
85	Module d'allumage électronique	UGP-DL18301371
86	Batterie	N/A
87	Interrupteur à bouton poussoir	UGP-DL18301372
88	Indicateur de flamme	UGP-DL10001527
89	Support d'indicateur de flamme	UGP-DL27501355
90	Lampe indicatrice	UGP-DL00013598
91	Commutateur rotatif	UGP-DL10001213
92	Support	UGP-DL10001271
93	Thermostat et bouton marche / arrêt	UGP-DL27501362
94	Panneau de contrôle blanc	UGP-DL38801035
95	Étiquette de contrôle blanc	UGP-DL38801038
95	Panneau de contrôle noir	UGP-DL38801105
95	Étiquette de contrôle noire	UGP-DL38801106

DÉTECTEUR DE CO ET PIÈCES - TOUS LES MODÈLES



M1	UGP-9RV-SSO-C	Détecteur de CO 9RV SSO-C
M2	Bloc interrupteur QMP	Bloc interrupteur pour réfrigérateurs à détecteur de CO
M3	Transistor Mosfet-C QMP	Assemblage Mosfet pour modèles à détecteur de CO

GARANTIE LIMITÉE DE TROIS (3) ANS* RÉFRIGÉRATEUR UNIQUE UGP-6C/8C/10C/14C/14CR



Unique Appliances (désignée ci-après « Unique ») garantit que le réfrigérateur au gaz UNIQUE est exempt de tout vice de fabrication, tant dans les matériaux et pièces que dans la main d'œuvre, dans des conditions normales d'utilisation et d'entretien aux conditions suivantes.

Garantie sur les pièces

Cet appareil est conçu pour un usage domestique. S'il est installé et réglé de façon appropriée et utilisé dans des conditions normales conformément aux instructions écrites, l'appareil remplira les fonctions d'un réfrigérateur de façon satisfaisante.

Si l'appareil ne fonctionne pas normalement en raison d'un vice de matériau ou **de fabrication au cours de l'année suivant la date d'achat initiale, (3 ans pour le système de refroidissement)** le Unique, à son choix, le réparera ou l'échangera, ou corrigera d'une façon jugée appropriée par Unique, toute pièce qui s'avérera défectueuse à l'exception de la finition de surface.

Propriété

Cette garantie ne s'applique qu'au premier acheteur (le « propriétaire initial ») du réfrigérateur au gaz qui l'acquiert pour son propre usage, et sera honorée par Unique Appliances et le vendeur. L'acheteur doit conserver sa facture comme preuve de la date d'achat.

Conditions de garantie

Cette garantie ne s'applique pas aux appareils ayant subi des modifications, un mauvais usage, de l'abus (incluant un dommage causé par une substance étrangère ou un produit chimique), un accident, une mauvaise installation ou un entretien inadéquat, un dommage lors de la livraison ou résultant d'un usage ou entretien autres que domestiques. Cet appareil UNIQUE doit faire l'objet d'un entretien régulier conformément aux recommandations du Guide de l'utilisateur. En cas de dommage, le propriétaire doit fournir, au dépositaire ou à Unique Appliances, une preuve d'achat précisant le modèle et le numéro de série. Cette garantie est STRICTEMENT LIMITÉE aux présentes conditions, et aucune autre garantie expresse ni recours y afférents n'engagent Unique.

Responsabilités de l'acheteur

L'acheteur sera responsable des frais encourus pour tout appel de service demandé pour démontrer ou confirmer le bon fonctionnement de l'appareil, l'installation ou corriger l'apparition d'un dysfonctionnement résultant de l'utilisation de l'appareil d'une manière non recommandée dans les instructions d'usage et d'entretien de l'appareil, ou contre laquelle ces instructions mettent en garde l'utilisateur.

Modèle et numéro de série

Le numéro du modèle de l'appareil et son numéro de série figurent sur une plaque signalétique. L'acheteur doit toujours fournir ces informations quand il s'adresse au dépositaire qui lui a vendu l'appareil.

EXCLUSIONS

Sauf disposition contraire prise par Unique, il n'existe aucune autre garantie, condition ou représentation, expresse ou tacite, faite ou envisagée par Unique ou ses dépositaires agréés, et toute autre garantie, condition ou représentation, incluant des garanties, conditions ou représentations en vertu de la Loi sur la vente d'objets ou d'une loi similaire, sont expressément exclues. Sauf disposition contraire dans ce document, Unique ne sera pas tenue responsable de dommages corporels ou matériels, incluant à l'appareil lui-même, causés de quelque manière que ce soit, ou de dommages consécutifs à un mauvais fonctionnement de l'appareil et découlant de son achat. L'acheteur consent ainsi à garantir à Unique de la dégager de toute responsabilité en cas de réclamation pour dommages corporels ou matériels causés par l'appareil.

Le retrait ou l'altération de la plaque signalétique rendra la garantie nulle. L'acheteur sera responsable de toute dépense engagée pour rendre le réfrigérateur au gaz facilement accessible en vue de son entretien. L'acheteur sera responsable de tous frais supplémentaires quand l'installation de l'appareil se fait dans un endroit reculé, tel qu'une route incertaine, une île ou une région considérée comme un lieu de villégiature, situé à plus de 20 km d'une zone urbaine, ou quand un technicien n'est pas disponible. La garantie ne couvre pas un dommage dû au transport. **Il est de la responsabilité de l'acheteur d'apporter les articles au revendeur pour examen.**

DISPOSITIONS GÉNÉRALES

Aucune garantie ou assurance, contenue ou énoncée dans ce document, ne s'applique quand un dommage ou une réparation sont causés par :

- 1) Une panne de courant
 - 2) Un dommage au cours du transport ou en déplaçant l'appareil.
 - 3) Une alimentation électrique inadéquate (ex. : une faible tension, un câblage défectueux dans la maison ou des fusibles inappropriés).
 - 4) Un accident, une modification, de l'abus ou un mauvais usage de l'appareil : une circulation d'air inadéquate dans la pièce ou des conditions d'utilisation anormales (ex. : une température ambiante très élevée ou très basse).
 - 5) Un usage commercial ou industriel (ex. : l'appareil n'est pas installé dans une résidence).
 - 6) Un incendie, un dégât d'eau, un vol, une guerre, une émeute, des hostilités, des catastrophes naturelles, comme un ouragan, des inondations, etc.
 - 7) Un appel de service aboutissant à une formation du client.
 - 8) Une installation inappropriée (ex. : un appareil droit encastré ou un appareil pour l'intérieur utilisé à l'extérieur, incluant, sans s'y limiter, un garage, un patio, un porche, ou un endroit mal isolé ou dont la température ambiante n'est pas régulée).
- La preuve de la date d'achat sera requise pour faire une réclamation en vertu de la garantie; conservez le contrat de vente et les factures. Si un service sous garantie est requis, présentez la preuve d'achat à notre Comptoir de service agréé.
- 9) La nécessité d'un entretien normal pour ce réfrigérateur, y compris le nettoyage du brûleur venturi, des orifices, des conduits de fumée et l'assurance d'une pression de gaz propane appropriée
 - 10) Ce réfrigérateur Unique doit être entretenu régulièrement comme indiqué dans le manuel du propriétaire

Ni Unique Appliances, ni le vendeur n'est responsable de la perte, directe ou indirecte, de denrées causée par un échec en fonctionnement. En cas d'un échec en fonctionnement, le propriétaire devra fournir la preuve d'achat, ainsi que le modèle et le numéro de série de l'appareil au vendeur ou à Unique Appliances.

Assistance

Si l'acheteur ne trouve pas un dépositaire/agent de service agréé ou qu'il n'obtient pas satisfaction auprès du dépositaire, il peut joindre le Service à la clientèle de Unique Appliances directement au numéro sans frais 1-877-427-2266 ou en composant le 905-827-6154.

MODÈLE 9RV-SSO-C DE UNIQUE

GARANTIE LIMITÉE D'UN AN

UNIQUE APPLIANCES (« **Unique** ») vous offre cette garantie limitée sur votre nouveau détecteur de monoxyde de carbone, avec interrupteur de sécurité, ainsi que sur chacune de ses pièces (le « **Produit** »). Cette garantie limitée s'applique seulement à l'acheteur original, (l'« **Acheteur** »), à condition que l'achat ait été effectué auprès d'un revendeur autorisé. La cession ou la revente de ce produit annule la présente garantie.

Unique garantit que le détecteur de monoxyde de carbone ci-joint est exempt de défauts de matériau ou de fabrication dans des conditions d'utilisation et de fonctionnement autorisées, conformément aux spécifications du guide de l'utilisateur, pour une période de un (1) an à compter de la date de l'achat initiale. Au cours de la période de un (1) an, débutant à la date de l'achat, le Produit non conforme retourné à UNIQUE, aux frais et aux risques de l'Acheteur, sera réparé ou remplacé sans frais, aux conditions suivantes : a) le Produit n'a pas fait l'objet d'une mauvaise manipulation, d'une contamination, de négligence, d'un accident, d'un câblage incorrect autre que celui de Unique, d'une installation ou d'un entretien inappropriés, ou d'un usage contraire aux instructions fournies par Unique; b) En réponse à un défaut matériel ou de fabrication antérieur couvert par cette garantie, le Produit n'a pas été réparé ou modifié par quelqu'un d'autre que Unique; c) L'étiquette portant le numéro de modèle et la date de fabrication n'a pas été retirée, abîmée ou autrement modifiée; d) L'examen révèle, selon Unique, que les frais de retrait et/ou de (ré)installation du Produit, que tous autres frais indirects liés au retrait et/ou à la (ré)installation du Produit, ou que les frais pouvant résulter d'un défaut matériel ou de fabrication ne sont pas imputables à Unique; e) Face à un défaut, l'Acheteur cesse immédiatement d'utiliser le Produit et le signale à Unique.

UNIQUE N'OFFRE AUCUNE AUTRE GARANTIE, EXPRESSE OU IMPLICITE, SAUF SI LA LOI L'EXIGE, ET EN AUCUN CAS POUR UNE DURÉE PLUS LONGUE QUE CELLE PRESCRITE PAR CETTE GARANTIE ÉCRITE, SAUF SI LA LOI L'EXIGE, Y COMPRIS SANS S'Y LIMITER, TOUTE GARANTIE DE QUALITÉ MARCHANDE OU DE CONVENANCE À UN USAGE PARTICULIER, OU CONTRE UNE CONTREFAÇON, OU TOUTE GARANTIE, EXPRESSE OU IMPLICITE, DÉCOULANT D'UNE PRATIQUE COMMERCIALE, D'UN ACCORD OU D'UNE MODALITÉ D'UTILISATION. UNIQUE

n'a autorisé aucune tierce partie à prolonger toute autre garantie en rapport avec la vente du Produit et décline toute responsabilité relativement à une déclaration, une représentation ou une garantie émanant d'autrui. Sans restreindre la portée de ce paragraphe, la responsabilité totale maximale de Unique, à l'égard de quelque réclamation que ce soit, en toutes circonstances (sauf en cas de grave négligence ou de fraude délibérées de la part de Unique), quel que soit le motif de la poursuite, comprend sans s'y limiter, le manquement contractuel, le délit, la négligence ou autre allégation, et, en conséquence, le seul recours de l'Acheteur sera strictement limité au remplacement ou à la réparation du Produit.

UNIQUE REJETTE EXPRESSÉMENT TOUTE RESPONSABILITÉ EN CAS DE DOMMAGES DIRECTS, INDIRECTS, PARTICULIERS, GÉNÉRAUX, ACCESSOIRES OU INHÉRENTS, Y COMPRIS SANS S'Y LIMITER, LA PERTE DE REVENUS OU DE PROFITS ANTICIPÉS RÉSULTANT DE L'UTILISATION DU PRODUIT OU DE L'INAPTITUDE À L'UTILISER.

INFORMATION CONCERNANT L'APPAREIL (copie du manuel - à conserver dans vos dossiers)

Pour faciliter l'entretien de votre cuisinière et la rendre plus efficace, veuillez enregistrer les renseignements suivants aux fins de référence ultérieure :

Modèle :

N° de série :

Acheté à :

Date d'achat :

Installé par :

ENREGISTREMENT DU PRODUIT

Pour enregistrer votre produit, veuillez visiter notre site Web à l'adresse <https://uniqueappliances.com/product-registration/>.

COMMUNIQUEZ AVEC NOUS

Pour toute information générale ou toute question liée au fonctionnement, à la sécurité ou à l'achat de votre cuisinière, veuillez communiquer avec notre service à la clientèle :



Courriel :

info@UniqueAppliances.com



Numéro sans frais :

1-877-427-2266 or 1-905-827-6154
(pendant les heures d'ouverture habituelles,
de 8 h 30 à 16 h 30, HNE)



Site Web :

www.UniqueAppliances.com

NOTES

Veuillez visiter notre site Web pour découvrir davantage de produits de qualité UNIQUE : www.uniqueappliances.com.

Unique Appliances Ltd., 2245 Wyecroft Road #5,
Oakville, Ontario, Canada, L6L 5L7



©2021 Unique Appliances Ltd.,
2245 Wyecroft Road #5, Oakville, Ontario, Canada, L6L 5L7

www.uniqueappliances.com