

UNIQUE[®]

APPLIANCES

== *Classic* ==
by UNIQUE

RÉFRIGÉRATEUR À CONGÉLATEUR INFÉRIEUR

NUMÉROS DE MODÈLES : UGP-510L W AC, UGP-510L B AC, UGP-510L LG AC, UGP-510L T AC



MANUEL DE L'UTILISATEUR



FEB24V2

TABLE DES MATIÈRES

03	Avertissements et renseignements sur la sécurité	16	Fonctionnement
06	Consignes de sécurité importantes	19	Dégivrage
09	Dimensions	19	Nettoyage
10	Caractéristiques du produit	21	Dépannage
11	Directives d'installation	23	Garantie
13	Installation de la poignée de porte	25	Renseignements sur l'appareil
14	Installation de la conduite d'eau	25	Enregistrement de produit
15	Mise à niveau du réfrigérateur	25	Communiquer avec nous

BIENVENUE

Félicitations pour votre achat! Nous sommes fiers de nos produits de qualité et nous croyons en la fiabilité du service que nous offrons.

Avant d'utiliser l'appareil, lisez attentivement ce manuel, y compris les renseignements sur la sécurité, l'installation, le fonctionnement et le nettoyage. Ces directives n'ont cependant pas pour but de couvrir toutes les conditions et situations possibles. Ainsi, faites preuve de bon sens et de prudence lorsque vous installez, utilisez et nettoyez cet appareil. Si vous avez des doutes sur l'une de ces instructions ou l'un de ces avertissements, communiquez avec votre détaillant local ou avec Unique Appliances pour obtenir de l'aide.

BESOIN D'AIDE?

Avant d'appeler le service, voici quelques mesures que vous pouvez prendre pour nous aider à mieux vous servir.

Lisez ce manuel de l'utilisateur : Il contient des instructions qui vous aideront à utiliser et à entretenir correctement votre appareil.

Visitez notre site Web : Notre site Web accessible au www.UniqueAppliances.com vous donnera accès à des outils en libre-service, à des FAQ et à bien d'autres choses encore.

Si vous recevez un appareil endommagé : Communiquez immédiatement avec le détaillant qui vous a vendu l'appareil.

Économisez du temps et de l'argent : Consultez la section de dépannage à la fin de ce manuel avant d'appeler. Cette section vous aidera à résoudre les problèmes potentiels les plus courants.

PROTECTION DE L'ENVIRONNEMENT



Les anciens appareils électriques sont recyclables et ne doivent pas être jetés dans les ordures ménagères! Veuillez nous aider à préserver activement les ressources et à protéger l'environnement en retournant cet appareil dans un centre de récupération (le cas échéant). Ce symbole, apposé sur le produit ou sur son emballage, indique que le produit ne doit pas être jeté avec les déchets ménagers. Il doit plutôt être apporté à un point de collecte des déchets approprié pour le recyclage des équipements électriques et électroniques. En vous assurant que ce produit est recyclé correctement, vous contribuerez à prévenir les conséquences potentielles pour l'environnement et la santé humaine, susceptibles d'être causées par la manipulation inappropriée des composants de ce produit. Pour plus de détails sur le recyclage de ce produit, veuillez communiquer avec votre municipalité, votre service d'élimination des déchets ménagers ou le magasin où vous avez acheté le produit.

AVERTISSEMENTS ET RENSEIGNEMENTS SUR LA SÉCURITÉ

Symbole de sécurité de base

Ce guide contient de nombreux messages de sécurité importants. Veuillez lire et respecter tous les messages de sécurité.



Voici le symbole d'alerte de sécurité. Il vous indique qu'un message de sécurité vous informe de dangers potentiellement mortels pour vous ou d'autres personnes, ou des risques pour le produit. Tous les messages de sécurité seront précédés du symbole d'alerte de sécurité et du terme **DANGER, AVERTISSEMENT** ou **MISE EN GARDE**. Ces termes signifient ceci :



DANGER

Danger de mort ou de blessures graves si vous ne suivez pas les instructions.



AVERTISSEMENT

Danger de mort ou de blessures graves si vous ne suivez pas les instructions.



MISE EN GARDE

Indique une situation dangereuse imminente qui, si elle n'est pas évitée, peut entraîner des blessures mineures ou modérées ou des dommages au produit.

Branchement de l'appareil



MISE EN GARDE

L'appareil doit être branché sur une prise de courant alternatif monophasé de 110 à 115 V/60 Hz. Si les fluctuations de tension dépassent la limite supérieure, un régulateur automatique de tension CA de plus de 350 W doit être installé sur le réfrigérateur pour des raisons de sécurité.

Avertissements et renseignements sur la sécurité



AVERTISSEMENT

Pour réduire le risque d'incendie, d'électrocution ou de blessure lors de l'utilisation de votre produit, des précautions de base doivent être prises, notamment les suivantes :
Lisez toutes les instructions avant d'utiliser l'appareil.

Faites attention à ne pas endommager le circuit du fluide frigorigène. Le fluide frigorigène peut en effet causer des blessures graves en cas de projection et de contact avec les yeux. Si cela se produit, rendez-vous immédiatement à l'hôpital.

Veillez à ce que les ouvertures de ventilation, dans le boîtier de l'appareil ou dans la structure intégrée, ne soient pas obstruées.

N'utilisez pas d'appareils électriques à l'intérieur des compartiments de stockage des aliments de l'appareil, sauf s'ils sont du type recommandé par le fabricant.

N'utilisez pas de dispositifs mécaniques ou d'autres moyens pour accélérer le processus de dégivrage, autres que ceux recommandés par le fabricant.

AVERTISSEMENTS ET RENSEIGNEMENTS SUR LA SÉCURITÉ

Avertissements et renseignements sur la sécurité



MISE EN GARDE

L'appareil n'est pas destiné à être utilisé par des personnes (y compris les enfants) dont les capacités physiques, sensorielles ou mentales sont réduites ou qui manquent d'expérience et de connaissances, à moins qu'elles n'aient reçu des instructions concernant l'utilisation de l'appareil par une personne responsable de leur sécurité.

Les enfants doivent être surveillés pour s'assurer qu'ils ne jouent pas avec l'appareil.



DANGER

N'utilisez pas et ne stockez pas de matériaux inflammables tels que du benzène, de l'alcool, des médicaments, du GPL, des pulvérisateurs ou des cosmétiques à proximité du réfrigérateur ou à l'intérieur, car cela pourrait provoquer une explosion ou un incendie.

Ne mettez pas d'objets en verre près de la sortie d'air du congélateur ou du réfrigérateur, car cela pourrait provoquer une explosion ou des blessures.

Assurez-vous que la mise à la terre de l'appareil est adéquate. Consultez un électricien ou un technicien qualifié si vous ne comprenez pas parfaitement les instructions de mise à la terre ou si vous avez des doutes sur la mise à la terre de l'appareil.

Une mise à la terre incorrecte peut en effet provoquer une panne ou des décharges électriques.

Ne stockez pas dans cet appareil de substances explosives telles que des bombes aérosol contenant un gaz propulseur inflammable.

L'appareil est destiné à une utilisation domestique ou similaire telle que :

- la cuisine des membres du personnel dans les magasins, les bureaux et autres environnements de travail;
- les maisons de ferme et les clients des hôtels, des motels et d'autres environnements de type résidentiel;
- les environnements de type chambres d'hôtes;
- la restauration et les applications non commerciales similaires.

AVERTISSEMENT DE LA PROPOSITION 65

AVERTISSEMENT DE LA PROPOSITION 65 DE LA CALIFORNIE



MISE EN GARDE



Risque de cancer et de problèmes pour l'appareil reproducteur - www.P65Warnings.ca.gov.

AVERTISSEMENTS ET RENSEIGNEMENTS SUR LA SÉCURITÉ

Ces avertissements sont fournis dans l'intérêt de votre sécurité. Veuillez vous assurer de bien les comprendre avant d'installer ou d'utiliser ce réfrigérateur. Votre sécurité est ce qui importe le plus. Si vous avez des doutes sur l'une de ces instructions ou l'un de ces avertissements, communiquez avec votre détaillant local ou avec Unique Appliances pour obtenir de l'aide.

IMPORTANT : Pour réduire les risques d'incendie, d'électrocution, de blessures ou de dommages lors de l'utilisation du réfrigérateur, respectez les précautions de base, notamment les suivantes :



AVERTISSEMENT

- Utilisez une prise électrique dédiée à l'appareil.
- L'utilisation de plusieurs appareils sur une même prise peut provoquer un incendie.
- Installez l'appareil dans une pièce sèche et bien ventilée.
- L'appareil doit être placé à proximité d'une prise de courant, afin de pouvoir couper facilement l'alimentation électrique en cas d'accident.
- N'orientez pas la fiche d'alimentation vers le haut et assurez-vous de ne pas l'écraser à l'arrière du réfrigérateur.
- Des éclaboussures d'eau peuvent se produire dans l'appareil et la fiche risque d'être endommagée, ce qui peut provoquer un incendie ou une décharge électrique.
- Assurez-vous de ne pas écraser le cordon d'alimentation sous un objet lourd. En cas de dommages, il doit être remplacé par un agent de service ou par une personne qualifiée afin d'éviter tout danger.
- Si le cordon d'alimentation est endommagé, il doit être remplacé par le fabricant, par un agent de service ou par une personne qualifiée afin d'éviter tout danger.
- Débranchez la fiche d'alimentation lorsque vous nettoyez ou manipulez la lumière intérieure du réfrigérateur. Cela peut provoquer une décharge électrique ou des blessures. Si l'ampoule à DEL est brûlée, elle doit être remplacée par le fabricant ou par un agent de service.
- Enlevez l'eau ou la poussière sur la fiche d'alimentation à l'aide d'un chiffon propre et sec; ne la touchez pas avec les mains humides et assurez-vous de l'insérer complètement dans la prise.
- Ne touchez pas les aliments et récipients dans le congélateur avec les mains mouillées, car cela peut provoquer des gelures.
- Ne placez pas d'objets lourds ou dangereux sur le dessus du réfrigérateur tels que tasses, vases, cosmétiques, médicaments ou tout récipient contenant de l'eau.
- En effet, les objets pourraient tomber et provoquer des blessures, un incendie ou une décharge électrique lors de l'ouverture ou de la fermeture de la porte.
- Ne vaporisez pas d'eau sur l'extérieur ou à l'intérieur du réfrigérateur.
- Ne nettoyez pas l'appareil avec du benzène ou un diluant.
- Attendez 5 minutes ou plus avant de rebrancher la fiche, pour éviter un dysfonctionnement du congélateur.
- N'utilisez pas le réfrigérateur à des fins non domestiques (stockage de médicaments, de matériel de test ou de sang). Cela pourrait en effet entraîner un danger inattendu tel qu'un incendie, une décharge électrique, une détérioration du matériel stocké ou une réaction chimique.
- N'utilisez pas de sèche-cheveux pour sécher l'intérieur, et n'allumez pas de bougie pour enlever les odeurs, car cela pourrait provoquer une explosion ou un incendie.
- Ne vous accrochez pas à la porte, aux tiroirs ou aux tablettes de la porte, car cela pourrait faire basculer le réfrigérateur ou causer des blessures. Ne laissez pas les enfants grimper sur le réfrigérateur ou à l'intérieur.
- En cas de fuite de gaz, ne touchez pas le réfrigérateur ou la prise et ventilez immédiatement la pièce. Une explosion par étincelle peut provoquer un incendie ou une brûlure. En cas de fuite de gaz due à un dommage important pendant la livraison, l'installation ou l'utilisation du réfrigérateur, toute étincelle pourrait provoquer un incendie ou des brûlures.
- N'insérez pas les mains ou un objet métallique dans la sortie d'air frais, dans le couvercle, sous le réfrigérateur ou dans la grille résistante à la chaleur (trou d'évacuation) située à l'arrière de l'appareil, car cela pourrait provoquer une décharge électrique ou des blessures.
- Ne mettez pas de glace dans des plats minces en cristal ou en céramique, car ils pourraient se briser et causer des blessures.

CONSIGNES DE SÉCURITÉ IMPORTANTES

- Si le cordon d'alimentation est endommagé, il doit être remplacé par le fabricant, par un agent de service ou par une personne qualifiée.
- N'utilisez pas le réfrigérateur en cas d'inondation, car cela pourrait provoquer une décharge électrique ou un incendie.
- N'installez pas le réfrigérateur dans un endroit humide ou potentiellement exposé à la pluie. La détérioration de l'isolation ou des pièces électriques peut provoquer des fuites électriques. Veuillez vérifier le réfrigérateur régulièrement.
- Ne laissez personne, à l'exception d'un technicien qualifié, démonter, réparer ou modifier le réfrigérateur, sous peine de blessures, de décharges électriques ou d'incendie.



AVERTISSEMENT :

- L'appareil doit être placé de manière à ce que la fiche soit accessible.
- Ce réfrigérateur doit être installé et placé conformément aux directives d'installation avant d'être utilisé. Lorsque vous positionnez l'appareil, assurez-vous que le cordon d'alimentation n'est pas coincé ou endommagé.
- Débranchez le réfrigérateur avant d'effectuer des réparations ou un nettoyage.
- **Remarque :** L'alimentation du réfrigérateur ne peut être coupée par aucun réglage du panneau de commande.
- **Remarque :** Les réparations doivent être effectuées par un professionnel qualifié.
- L'alimentation doit être correctement mise à la terre et le câblage du circuit doit être protégé par un disjoncteur différentiel de fuite à la terre de 30 mA ou moins et doté d'un parasurtenseur.
- Pour éviter les risques de suffocation et d'enfermement accidentel des enfants, retirez les portes du réfrigérateur et du congélateur avant de le mettre au rebut ou de cesser de l'utiliser.
- Pour éviter toute blessure grave ou mortelle, les enfants ne doivent pas se tenir debout sur l'appareil, ni jouer à l'intérieur de ce dernier.
- Les enfants et les personnes dont les capacités physiques, sensorielles ou mentales sont réduites ou qui manquent d'expérience et de connaissances ne peuvent utiliser cet appareil que sous surveillance ou que s'ils ont reçu des instructions pour assurer l'utilisation sécuritaire et s'ils comprennent les risques encourus.
- Si le réfrigérateur n'est pas installé sur le sol, des fixations ou des mesures de protection adéquates doivent être prises pour éviter tout renversement accidentel et tout risque de blessures.
- Les pièces en verre (comme les portes en verre, les tablettes en verre, etc.) brisées risquent de causer des blessures.
- Cet appareil n'est pas destiné à des fins commerciales.
- En cas de bris de l'ampoule à DEL, elle doit être remplacée par le fabricant, par un agent de service ou par une personne qualifiée afin d'éviter tout danger.
- **Avertissement :** Veillez à ce que les ouvertures de ventilation, dans le boîtier de l'appareil ou dans la structure intégrée, ne soient pas obstruées.
- En ce qui concerne le réfrigérateur avec fonction de fabrication de glace :
 - Avant d'installer la conduite d'alimentation en eau, vous devrez faire le plein d'eau potable uniquement.
 - Le système d'alimentation en eau doit être installé et raccordé par un technicien professionnel.
 - Raccordez le réfrigérateur au tuyau d'eau froide :
 - La pression d'entrée maximale de l'eau doit être de 690 kPa;
 - La pression d'entrée minimale de l'eau doit être de 140 kPa.



CE QUI SUIT EST INTERDIT :

- N'essayez pas de réparer l'ampoule ou d'ouvrir la protection arrière; demandez de l'aide à votre agent ou au fabricant.
- N'insérez pas votre doigt dans la grille ventilée ou dans la grille arrière, et surveillez en particulier les enfants.

CONSIGNES DE SÉCURITÉ IMPORTANTES

- N'entrez et n'utilisez en aucun cas de l'essence ou d'autres vapeurs et liquides inflammables à proximité de cet appareil ou de tout autre appareil.
- Ne stockez pas dans cet appareil de substances explosives telles que des bombes aérosols contenant un gaz propulseur inflammable.
- Évitez d'utiliser une rallonge ou un adaptateur de prise. Ne branchez pas l'appareil sur une barre multiprise ou sur une alimentation portable.
- Réparez ou remplacez immédiatement les cordons d'alimentation électrique effilochés ou endommagés.
- N'utilisez pas un cordon d'alimentation qui présente des fissures ou des dommages dus à l'abrasion sur sa longueur, sur la fiche ou sur le connecteur.
- Ne placez pas d'aliments non emballés directement sur les tablettes du réfrigérateur.
- N'utilisez pas de dispositifs mécaniques ou d'autres moyens pour accélérer le processus de dégivrage, autres que ceux recommandés par le fabricant.
- Faites attention de ne pas endommager le circuit du fluide frigorigène.
- N'utilisez pas d'appareils électriques à l'intérieur des compartiments de stockage des aliments de l'appareil, sauf s'ils sont du type recommandé par le fabricant.

Pour réduire le risque de blessure lors de l'utilisation de votre réfrigérateur, suivez ces mesures de sécurité de base.



MISE EN GARDE :

- Pour éviter la contamination des aliments, veuillez respecter les instructions suivantes :
 - L'ouverture de la porte pendant de longues périodes peut entraîner une augmentation importante de la température dans les compartiments de l'appareil.
 - Nettoyez régulièrement les surfaces susceptibles d'entrer en contact avec les aliments et avec les systèmes de drainage accessibles.
 - Conservez la viande et le poisson crus dans des récipients appropriés au réfrigérateur, de manière à ce qu'ils ne soient pas en contact avec d'autres aliments ou qu'ils ne dégoulinent pas.
- Ne nettoyez pas le réfrigérateur à l'eau chaude lorsqu'il est froid. Les composants peuvent se briser s'ils sont exposés à des changements brusques de température ou à des chocs, tels que des coups ou des chutes.
- Ne mettez pas les doigts dans les zones de points de pincement; les espaces entre la porte et le réfrigérateur sont nécessairement réduits. Faites attention au moment de fermer les portes lorsque des enfants se trouvent à proximité.
- Ne touchez pas les surfaces froides du compartiment réfrigérateur avec les mains humides ou mouillées, car la peau peut coller aux surfaces extrêmement froides.
- Le fluide frigorigène doit être remplacé par le fabricant, par un agent de service ou par une personne qualifiée afin d'éviter tout danger.
- La charge maximale de chaque tablette du réfrigérateur est de 8 kg.
- La charge maximale des tablettes de la porte est de 5 kg.
- Le niveau de pression acoustique est bien inférieur à 70 dB.

RISQUE D'EXPLOSION :



Symbole ISO 7010 W021. Avertissement :

Risque d'incendie et présence de matériaux inflammables

Fluide frigorigène inflammable

Cet appareil utilise comme fluide frigorigène l'isobutane (R600a), un gaz naturel à forte compatibilité environnementale. Cependant, il est également combustible. Respectez les avertissements ci-dessous pour réduire les risques de blessures ou de dommages matériels.

CONSIGNES DE SÉCURITÉ IMPORTANTES



AVERTISSEMENT :



- Lors de la manipulation, de l'installation et de l'utilisation de l'appareil, veillez à ne pas endommager la tuyauterie du fluide frigorigène et les composants du circuit frigorifique.
- Seul le personnel de service autorisé peut effectuer l'entretien. N'utilisez que des pièces de rechange autorisées par le fabricant.
- Mettez au rebut le réfrigérateur conformément aux réglementations fédérales et locales. Le fluide frigorigène inflammable et le matériau d'isolation utilisés nécessitent des procédures d'élimination particulières. Communiquez avec les autorités locales pour disposer de votre réfrigérateur dans le respect de l'environnement.
- Veillez à ce que les ouvertures de ventilation, dans le boîtier de l'appareil ou dans la structure intégrée, ne soient pas obstruées.

MISE AU REBUT APPROPRIÉE DE L'ANCIEN APPAREIL



AVERTISSEMENT :

Le non-respect de ces instructions de mise au rebut peut entraîner la mort, un incendie ou une décharge électrique.

Les risques de suffocation et d'enfermement accidentel des enfants ne sont pas des problèmes du passé. Les appareils usagés ou abandonnés sont toujours dangereux, même s'ils ne restent que quelques jours sur place. Si vous vous débarrassez de votre vieil appareil, veuillez suivre les instructions ci-dessous pour éviter tout accident.

Retirez les portes. Laissez les tablettes en place avant de jeter votre ancien appareil, afin que les enfants ne puissent pas facilement grimper à l'intérieur.

ÉLIMINATION DU FLUIDE FRIGORIGÈNE ET DE LA MOUSSE

Le fluide frigorigène et le gaz de soufflage de l'isolation sont inflammables. Ne mettez l'appareil au rebut que dans un centre de traitement des déchets agréé. N'exposez pas l'appareil à une flamme.

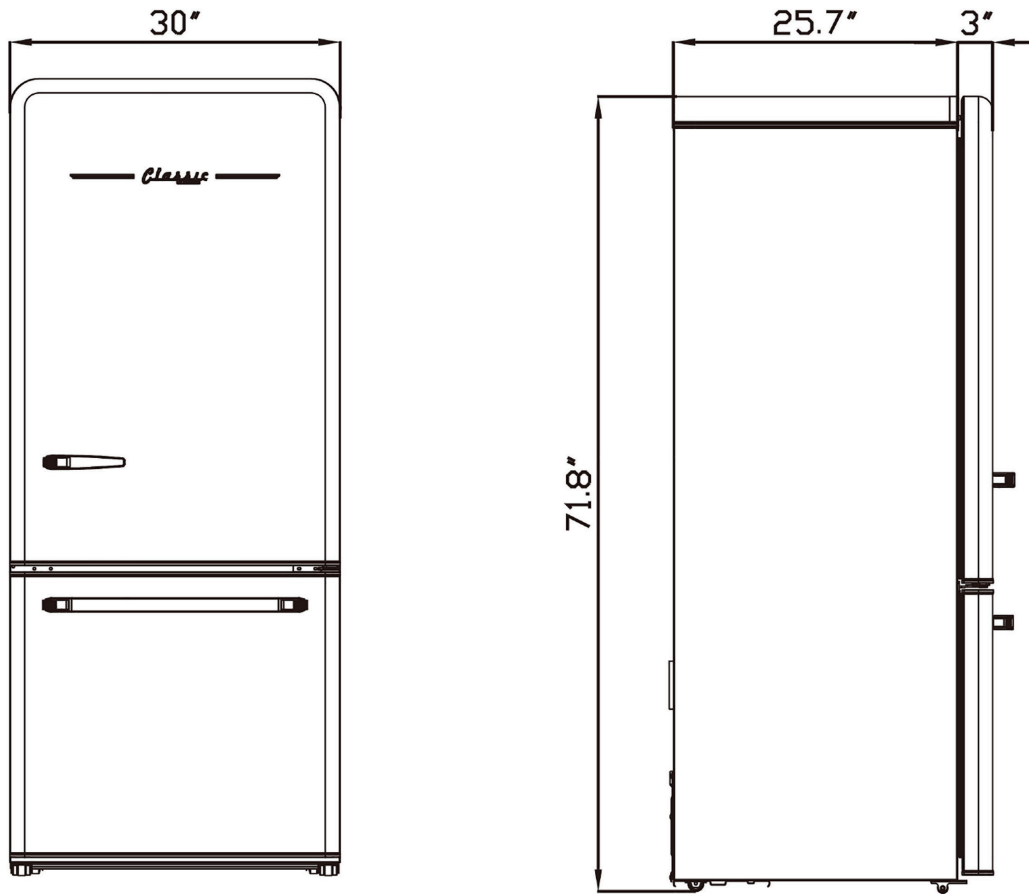
Éliminez le réfrigérateur conformément aux réglementations fédérales et locales.

Le fluide frigorigène inflammable et le matériau d'isolation utilisés nécessitent des procédures d'élimination particulières. Communiquez avec les autorités locales pour disposer de votre réfrigérateur dans le respect de l'environnement.

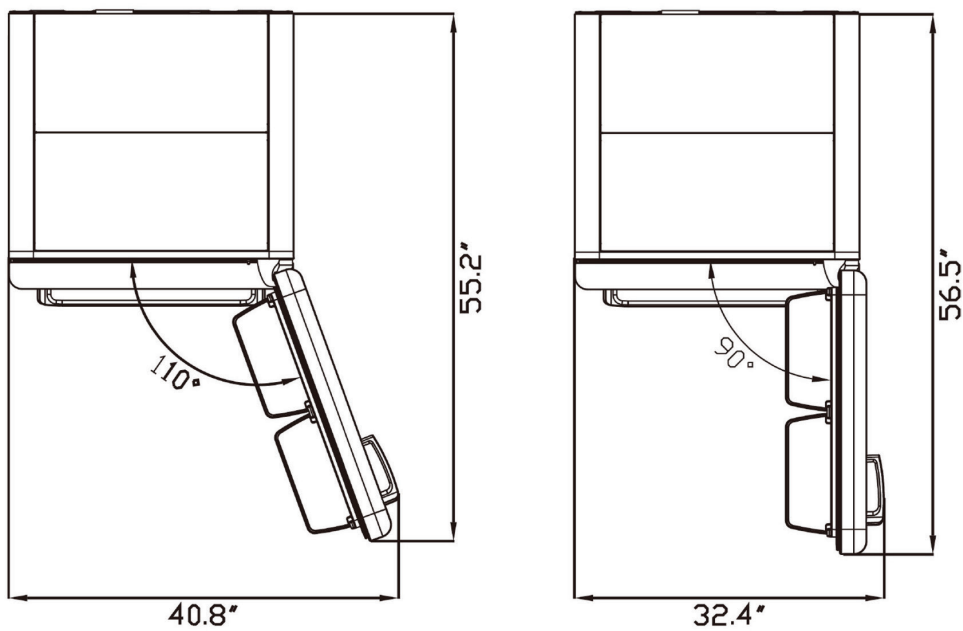
DIMENSIONS

DIMENSIONS EXTÉRIEURES

Choisissez un bon emplacement pour installer votre appareil; il doit être de niveau et facilement accessible. Évitez de placer l'appareil à proximité de sources de chaleur, de la lumière directe du soleil ou dans un environnement humide.



DIMENSION AVEC LA PORTE OUVERTE



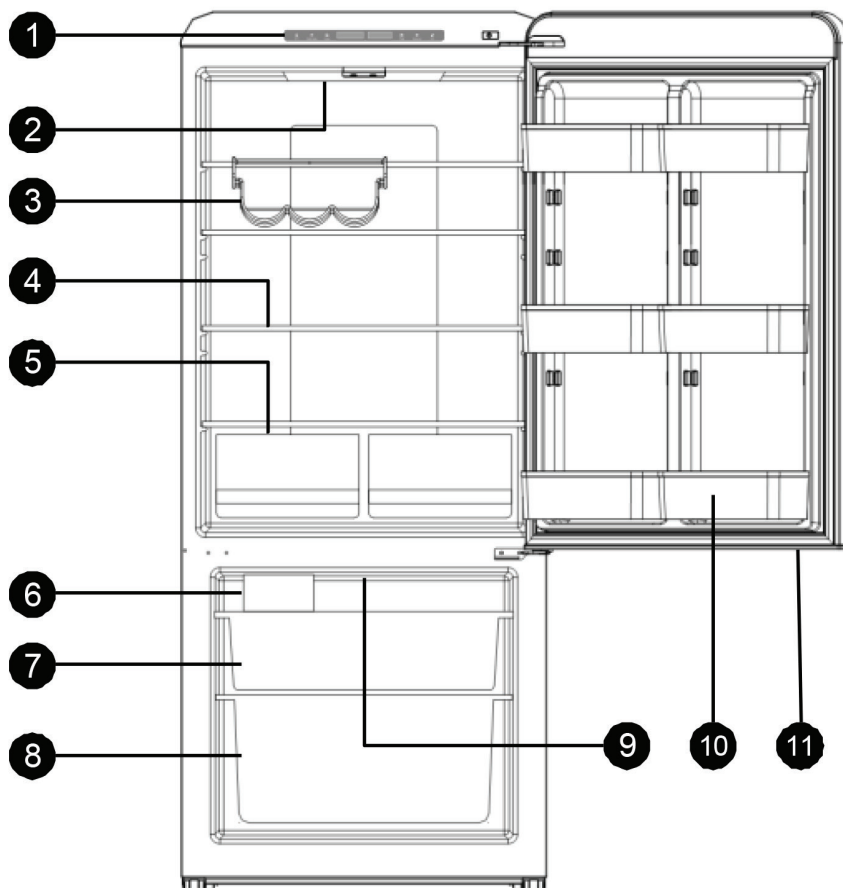
CARACTÉRISTIQUES DU PRODUIT

PIÈCES

Toutes les illustrations fournies dans ce manuel sont schématiques; certaines caractéristiques et certains dispositifs peuvent donc ne pas correspondre exactement à votre réfrigérateur. La structure et la configuration de votre appareil peuvent donc différer.

CARACTÉRISTIQUES :

- 1 : Panneau de commande
- 2 : Éclairage à DEL
- 3 : Porte-bouteilles
- 4 : Tablettes
- 5 : Compartiment à légumes
- 6 : Machine à glace
- 7 : Tiroir de congélation
- 8 : Compartiment de congélation
- 9 : Éclairage du congélateur
- 10 : Tablettes de porte réglables
- 11 : Porte du réfrigérateur



CARACTÉRISTIQUES DU PRODUIT

- Économie d'énergie et réduction du bruit
- Système de réfrigération optimal pour la congélation rapide
- Panneau de commande intuitif avec affichage à DEL et bouton tactile
- Température en °C et température en °F
- Dégivrage automatique
- Système d'alerte d'ouverture de porte : si la porte reste ouverte pendant plus d'une minute, le système d'alerte d'ouverture de porte vous rappelle de la fermer
- Verre trempé, sécuritaire, fiable, durable et facile à nettoyer
- Joint de porte amovible et facile à nettoyer
- Machine à glace automatique

DIRECTIVES D'INSTALLATION

AVANT L'UTILISATION

Retirez tous les emballages, y compris le support en mousse au fond du réfrigérateur et les rubans qui retiennent les accessoires à l'intérieur. Placez le réfrigérateur à l'endroit désiré, puis réglez les pieds pour le mettre à niveau. Il est préférable de nettoyer le réfrigérateur avant de l'utiliser.

Retirez le film transparent sur le côté du réfrigérateur. Ce film permet de protéger l'appareil contre les rayures lors de la fabrication et du transport. Vous avez le choix de le laisser ou de le retirer selon vos besoins.

Installez le réfrigérateur et ajustez-le au niveau, nettoyez-le, puis laissez-le reposer pendant environ 2 à 6 heures pour permettre au gaz du compresseur de se déposer. Mettez-le ensuite sous tension pour vous assurer qu'il fonctionne adéquatement.

TRANSPORT

Ne soulevez pas le réfrigérateur par la porte ou par la poignée. Pour le transporter, soulevez-le par le fond.

EXIGENCES LIÉES À L'EMPLACEMENT



AVERTISSEMENT



- Risque d'explosion et d'incendie.
- Gardez à distance de l'appareil toute matière et vapeur inflammables, comme l'essence. Le non-respect de cette consigne peut entraîner la mort, une explosion ou un incendie.
- Pour que votre réfrigérateur fonctionne de manière optimale, vous devez l'installer à un endroit bien ventilé, à proximité d'une prise électrique.
- Évitez tout contact avec des agents oxydants puissants, et avec des gaz et fluides corrosifs.



CE QUI SUIT EST INTERDIT :

- N'installez pas le réfrigérateur dans un environnement où la température sera inférieure à 16 °C (60 °F) ou supérieure à 37 °C (100 °F), car il ne fonctionnera pas correctement.
- N'installez pas le réfrigérateur dans un endroit exposé à l'eau (pluie, bain, douche, piscine, milieu humide, etc.).
- N'installez pas votre réfrigérateur dans un endroit qui n'est pas correctement isolé ou chauffé, comme un garage. Installez-le à l'abri de la lumière directe du soleil et loin des sources de chaleur telles que les radiateurs, appareils de chauffage et appareils de cuisson.

BRANCHEMENT ÉLECTRIQUE



AVERTISSEMENT



Risque de décharge électrique

- Utilisez une prise à 3 broches avec mise à la terre. Le cordon d'alimentation de cet appareil est équipé d'une fiche à 3 broches (avec mise à la terre) conçue pour une prise murale standard à 3 broches (avec mise à la terre) afin de minimiser les risques de décharges électriques causées par cet appareil.
- Faites vérifier la prise murale et le circuit électrique par un électricien qualifié pour vous assurer que la prise est correctement mise à la terre.
- Le réfrigérateur doit toujours être branché sur sa propre prise électrique dont la tension correspond à celle de la plaque signalétique.
- Une alimentation électrique de 115 volts CA, 60 Hz, 15 ou 20 A protégée par un disjoncteur ou un fusible et mise à la terre est requise. Cela permet d'obtenir les meilleures performances et d'éviter de surcharger les circuits électriques de la maison, ce qui pourrait entraîner un risque d'incendie dû à la surchauffe des fils.
- Ne débranchez jamais votre réfrigérateur en tirant sur le cordon d'alimentation. Saisissez toujours fermement la fiche et retirez-la de la prise.

DIRECTIVES D'INSTALLATION

- Si le cordon d'alimentation est endommagé, cessez immédiatement d'utiliser l'appareil. Faites-le remplacer par un professionnel qualifié qui utilisera une pièce de rechange autorisée par le fabricant.
- Lorsque vous éloignez le réfrigérateur du mur, veillez à ne pas rouler sur le cordon d'alimentation et à ne pas l'endommager.



CE QUI SUIT EST INTERDIT :

- Ne coupez et ne retirez en aucun cas la troisième broche (de mise à la terre) du cordon d'alimentation. Pour votre sécurité, cet appareil doit être correctement mis à la terre.
- N'utilisez pas d'adaptateur de prise.
- Évitez d'utiliser une rallonge.
- Le non-respect de ces instructions peut entraîner la mort, un incendie ou une décharge électrique.

DÉBALLAGE DU RÉFRIGÉRATEUR



AVERTISSEMENT



- Risque d'explosion et d'incendie. Présence de fluide frigorigène inflammable. Manipulez le réfrigérateur avec précaution lorsque vous le déplacez pour éviter d'endommager les tuyaux de fluide frigorigène ou d'augmenter le risque de fuite. Le non-respect de cette consigne peut entraîner la mort, une explosion ou un incendie.
- **Lorsque vous déplacez le réfrigérateur, ne l'inclinez jamais à plus de 45°. Cela pourrait endommager le compresseur et le circuit scellé. Si le réfrigérateur a été placé en position horizontale pendant un certain temps, attendez de 6 à 8 heures avant de le brancher pour permettre au fluide frigorigène de se déposer.**

Étape 1. Retirez tous les matériaux d'emballage, y compris la base ondulée et tout le ruban adhésif qui retient les accessoires du réfrigérateur à l'intérieur et à l'extérieur.

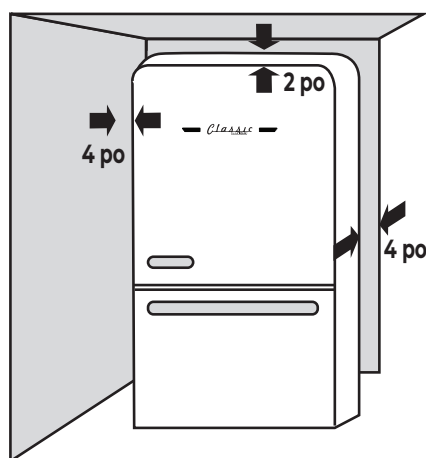
Étape 2. Inspectez l'ensemble du réfrigérateur, et retirez tout reste d'emballage, de ruban adhésif et tout document imprimé avant de mettre le réfrigérateur sous tension.

Étape 3. Il est conseillé de nettoyer l'intérieur du réfrigérateur à l'eau tiède et avec un détergent neutre, puis de le sécher soigneusement avant de l'utiliser.

CIRCULATION ADÉQUATE DE L'AIR



AVERTISSEMENT



Pour que votre réfrigérateur fonctionne de manière optimale, vous devez l'installer à un endroit bien ventilé, à proximité d'une prise électrique et des branchements de plomberie nécessaires. Votre réfrigérateur n'est pas conçu pour fonctionner à des températures inférieures à 16 °C (60 °F) ou supérieures à 37 °C (100 °F). Il doit être installé au sol, sur un revêtement dur et plat; s'il est nécessaire de le stabiliser, utilisez des blocs rigides et ininflammables, plutôt que le support en mousse du réfrigérateur. N'installez pas le réfrigérateur dans un endroit humide où l'eau risque de l'éclabousser; nettoyez sans tarder toute trace d'eau ou de saleté avec un chiffon doux pour éviter la rouille qui peut avoir un effet sur les composants électriques.

Placez le réfrigérateur dans un endroit bien ventilé, et gardez un certain espace tout autour du réfrigérateur. Ne couvrez pas et ne bloquez pas la grille d'air située sur le panneau arrière du compresseur, au dos du réfrigérateur. Gardez le réfrigérateur loin de toute source de chaleur et de la lumière directe du soleil.

INSTALLATION DE LA POIGNÉE DE PORTE

INSTALLATION DE LA POIGNÉE DE PORTE

OUTILS NÉCESSAIRES

- 1 clé Allen de 2,5 mm
- 4 bouchons à vis

POIGNÉE DE PORTE DU RÉFRIGÉRATEUR

1. Vissez les capuchons filetés fournis (x2) sur les vis existantes sur la porte du réfrigérateur. Pour garantir qu'il n'y ait aucun espace entre la poignée et la porte, assurez-vous qu'elles touchent la rondelle. (Fig. 1)
2. Placez la poignée du réfrigérateur fournie sur les capuchons à vis de la porte du réfrigérateur (assurez-vous que les petits trous de la poignée se trouvent en bas et que la vis entre dans le trou central à chaque extrémité de la poignée. (Fig. 2)
3. Serrez les vis à l'aide de la clé Allen de 2,5 mm fournie (Fig. 3)

Fig. 1

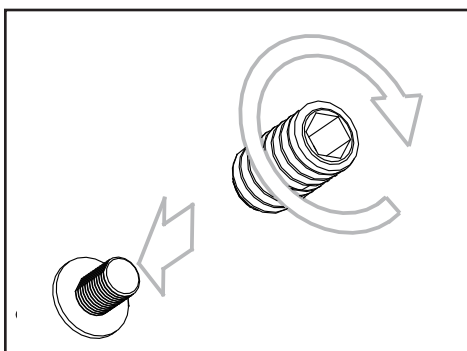


Fig. 2 (vu d'en bas)

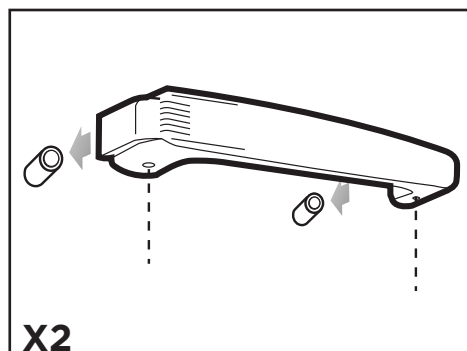
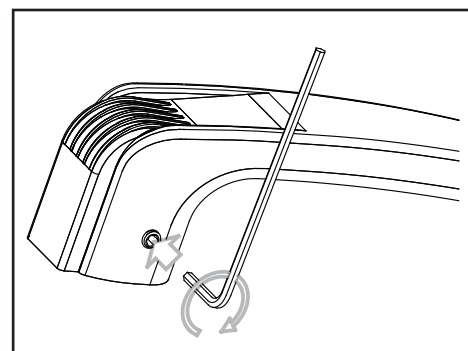


Fig. 3 (vu d'en bas)



POIGNÉE DE PORTE DU CONGÉLATEUR

4. Vissez les capuchons filetés fournis (x2) sur les vis existantes sur la porte du congélateur (Fig. 4).
5. Placez la poignée du congélateur fournie sur les bouchons à vis de la porte du congélateur. Assurez-vous que les petits trous de la poignée se trouvent en bas et que la vis entre dans le trou central à chaque extrémité de la poignée. (Fig. 5)
6. Serrez à l'aide de la clé Allen de 2,5 mm fournie (Fig. 6)

Fig. 4

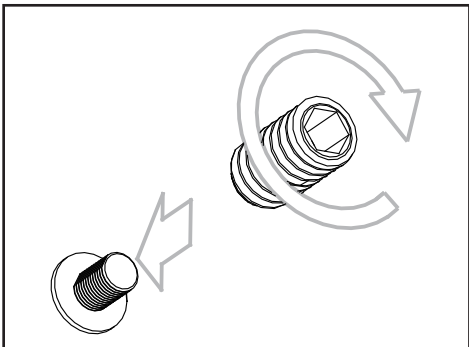


Fig. 5 (vu d'en bas)

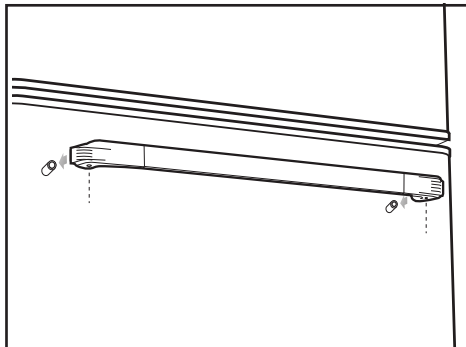
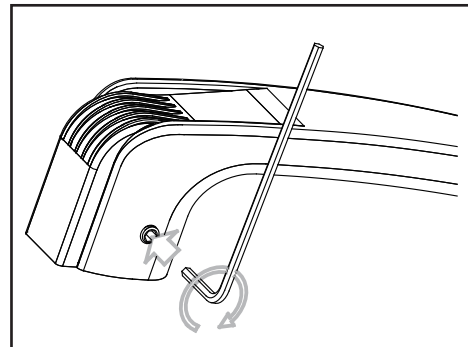


Fig. 6 (vu d'en bas)



MISE EN GARDE

Ne serrez pas trop les vis, car cela pourrait endommager la porte du congélateur.

INSTALLATION DE LA CONDUITE D'EAU

INSTALLATION DE LA CONDUITE D'ALIMENTATION EN EAU DE VOTRE MACHINE À GLACE

AVERTISSEMENT : Ne branchez le système que sur une alimentation en eau potable.

Le système d'alimentation en eau doit être installé et raccordé par un technicien professionnel.

REMARQUE : Pour que la machine à glace fonctionne correctement, une conduite d'eau est nécessaire. La pression d'entrée maximale de l'eau doit être de 690 kPa. La pression d'entrée minimale de l'eau doit être de 140 kPa.



AVERTISSEMENT

Le raccordement à l'eau doit être effectué par un plombier qualifié. Une utilisation sur une conduite dont la pression n'est pas conforme à la plage de pression requise peut entraîner un dysfonctionnement du système, voire des fuites d'eau importantes et dommageables. Dans des conditions normales, un verre de 200 cm³ (5,75 oz) peut être rempli en 10 secondes environ. Si le réfrigérateur est installé dans une zone où la pression de l'eau est faible (inférieure à 30 psi), vous pouvez installer une pompe de surpression pour compenser la faible pression.

REMARQUE : L'installation de la conduite d'eau diffère selon qu'il s'agit de tuyaux en cuivre, en PVC, en ABS ou en PEX dans votre maison.

REMARQUE : Des ensembles de raccordement pour machine à glace sont disponibles dans votre quincaillerie locale. Vous en trouverez différents modèles adaptés à une tuyauterie en cuivre ou en PVC.

OUTILS NÉCESSAIRES

(Exemple de conduite d'eau en cuivre)

1. Perceuse électrique et mèche de perceuse de 1/4 po
2. Clé de 1/2 po ou clé à molette
3. Tournevis à lame plate et tournevis à tête cruciforme

REMARQUE : Vous devrez acheter plusieurs articles pour effectuer la connexion. Vous pourriez trouver ces articles vendus dans une trousse dans les quincailleries locales.



Robinet d'arrêt à étrier (sortie de 1/4 po)



Un écrou à compression de 1/4 po



1 bague (à manchon)



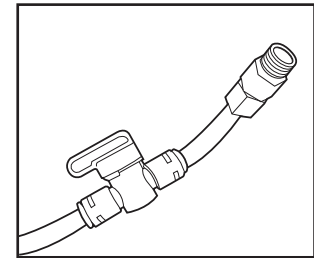
Tube d'extension de 1/4 po



1 coupleur



2 attaches



Ligne de machine à glaçons filetée 1/4» avec arrêt d'eau située à l'arrière du réfrigérateur

RACCORDEMENT À LA CONDUITE D'ALIMENTATION EN EAU

1. Coupez d'abord l'alimentation principale en eau. Voir la fig. 1.
2. À l'aide d'une perceuse électrique et d'une mèche de 1/4 po, percez la conduite d'eau froide et raccordez le robinet d'arrêt à étrier.
3. Connectez un tube d'extension de 1/4 po à la sortie du robinet d'arrêt.

Fig. 1.

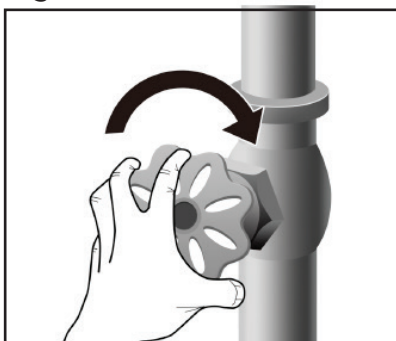


Fig. 2.

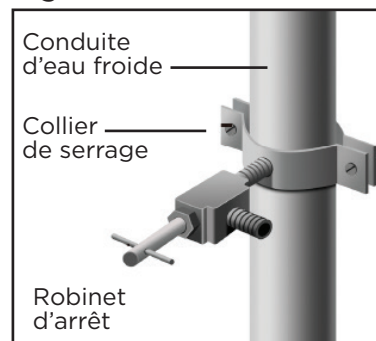
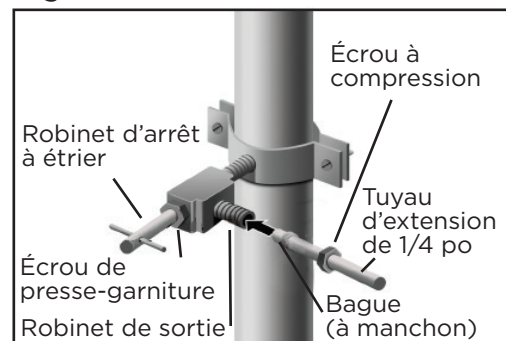


Fig. 3.



INSTALLATION DE LA CONDUITE D'EAU

4. Rincez la tuyauterie. Ouvrez l'alimentation principale en eau et rincez la tuyauterie jusqu'à ce que l'eau soit claire. Ensuite, fermez l'eau du robinet d'arrêt après avoir fait circuler environ un quart de litre d'eau dans le tuyau. **REMARQUE :** Veillez à ce que la conduite d'eau ne soit pas pincée ou pliée lors de l'installation. Cela pourrait entraîner un mauvais écoulement de l'eau dans la conduite et affecter le fonctionnement du réfrigérateur. Voir la fig. 4.
5. Ouvrez l'eau et assurez-vous qu'il n'y a pas de fuites. Voir la fig. 5.

Fig. 4.

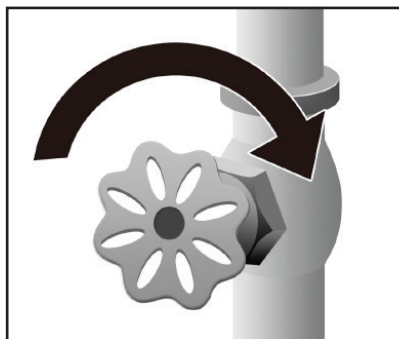
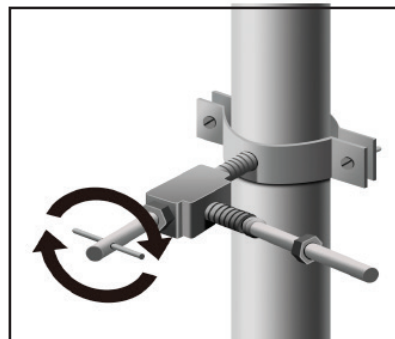


Fig. 5.

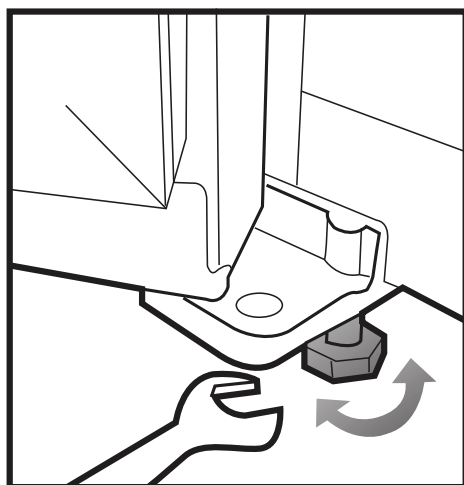


AVERTISSEMENT

La conduite d'eau doit être raccordée à la conduite d'eau froide. Évitez de contaminer le tuyau pendant l'installation. Ne branchez le système que sur une alimentation en eau potable.

REMARQUE : Laissez environ 2,5 m (8 pi) de boyau derrière le réfrigérateur pour permettre le nettoyage lorsque vous déplacez le réfrigérateur. Fixez la conduite avec du ruban adhésif à l'arrière de l'appareil.

MISE À NIVEAU DU RÉFRIGÉRATEUR



Lorsque le réfrigérateur est dans son carton d'emballage, les pieds en plastique sont serrés. Après l'avoir sorti de la boîte d'emballage, veillez à ajuster la hauteur des deux pieds en plastique avant pour le mettre à niveau; vous pouvez tourner les pieds en plastique avec une clé ou à la main.

Les pieds en plastique et les rouleaux arrière doivent toucher le sol pour empêcher le réfrigérateur de bouger, de vibrer ou de faire du bruit. Pour déplacer le réfrigérateur, tournez les pieds en plastique dans le sens inverse des aiguilles d'une montre pour les remonter, puis déplacez doucement le réfrigérateur.

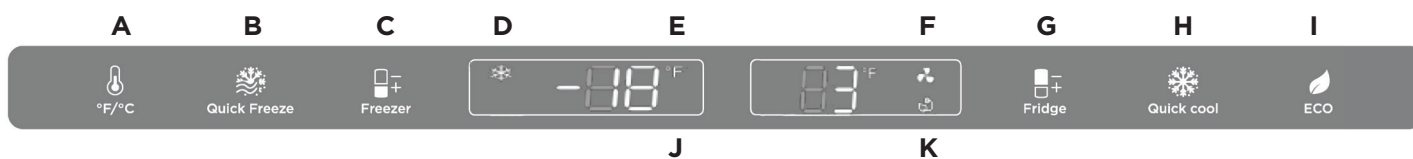
FONCTIONNEMENT

DÉMARRAGE

Branchez le cordon d'alimentation et activez le commutateur d'alimentation.

Lors de la première mise en marche, l'écran affiche les valeurs de température réglées. La température du réfrigérateur est réglée à 3 °C (38 °F), celle du congélateur à -18 °C (-2 °F).

UTILISATION DES COMMANDES



- °F / °C
- Bouton de congélation rapide
- Contrôle de la température du congélateur
- Icône de congélation rapide
- Témoin d'affichage en degrés Fahrenheit
- Icône de réfrigération rapide
- Contrôle de la température du réfrigérateur
- Bouton de réfrigération rapide
- Bouton ECO d'économie d'énergie
- Témoin d'affichage en degrés Celsius
- Icône Eco d'économie d'énergie

PANNEAU DE COMMANDE

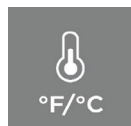
L'écran s'allume lorsque le réfrigérateur est branché pour la première fois. Un son se fait entendre, puis l'affichage s'allume après 3 secondes. Si aucune modification n'est apportée aux réglages, l'écran s'éteint au bout de 20 secondes.

RÉGLAGE DES TEMPÉRATURES

Lorsque vous définissez une température, il s'agit d'une température moyenne pour l'ensemble du compartiment. La température réelle du compartiment peut varier par rapport à la température affichée en fonction de la quantité et de l'emplacement des aliments stockés, ainsi que de la température ambiante de la pièce.

TEMPÉRATURES RECOMMANDÉES

- Pour le réfrigérateur : 4 °C (39 °F)
- Pour le congélateur : -18 °C (0 °F)



AFFICHAGE DES TEMPÉRATURES EN DEGRÉS CELSIUS OU FAHRENHEIT

- Appuyez sur le bouton °F / °C pour basculer d'un réglage à l'autre.

REMARQUE : L'icône °F ou °C s'allume pour indiquer dans quelle échelle (Fahrenheit ou Celsius) la température est affichée.

FONCTIONNEMENT



Fridge

TEMPÉRATURE DU RÉFRIGÉRATEUR (FRIDGE)

1. Appuyez une fois sur le bouton Fridge pour activer le réglage de température.
2. Appuyez plusieurs fois sur le bouton Fridge pour faire défiler les réglages de température disponibles, de 46 °F à 35 °F ou de 8°C à 2 °C.

REMARQUE : Dans le cas d'un scénario en °C, chaque pression fait avancer le réglage d'un degré dans le cycle (4° -3° -2° -8° -7° -6° -5° -4°). Dans le cas d'un scénario en °F, la plage de contrôle de la température est de 39° -37° -35° -46° -42° -41° -39°

3. Relâchez le bouton Fridge lorsque le réglage de la température souhaitée s'affiche.



Freezer

TEMPÉRATURE DU CONGÉLATEUR

1. Appuyez une fois sur le bouton Freezer pour activer le réglage de température.
2. Appuyez plusieurs fois sur le bouton Freezer pour faire défiler les réglages de température disponibles, de -15 °C à -23 °C ou de 5 °F à -10 °F.

REMARQUE : Dans le cas d'un scénario en °C, chaque pression fait avancer le réglage d'un degré dans le cycle (-18° -19° -20° -21° -22° -23° -15° -16° -17° -18°). Dans le cas d'un scénario en °F, la plage de contrôle de la température est de 0° -2° -4° -6° -8° -10° 5° 4° 2° 0°.

3. Relâchez le bouton Freezer pour sélectionner le réglage de température souhaité.

FONCTIONNALITÉS SUPPLÉMENTAIRES



Quick Freeze

QUICK FREEZE (CONGÉLATION RAPIDE)

La fonction Quick Freeze permet d'abaisser rapidement la température du congélateur afin de congeler plus rapidement les aliments frais et de maintenir la température des aliments congelés pendant les périodes d'utilisation intensive, de chargements complets de produits alimentaires ou de températures ambiantes temporairement élevées.

La fonction Quick Freeze permet d'abaisser la température du congélateur à -23 °C (-10 °F).

- Appuyez une fois sur le bouton Quick Freeze pour activer ou désactiver la fonction Quick Freeze.

REMARQUE : Lorsque cette fonction est activée, le voyant s'allume et -10 °F ou -23 °C s'affiche sur le témoin de température.

- Appuyez sur le bouton Freezer pour désactiver manuellement la congélation rapide et revenir à la température précédemment réglée.

REMARQUE : La fonction Quick Freeze s'éteint automatiquement après plusieurs heures et le congélateur revient à son réglage de température précédent.



Quick cool


QUICK COOL (REFROIDISSEMENT RAPIDE)

La fonction Quick Cool permet d'abaisser rapidement la température du réfrigérateur afin de maintenir la température des aliments frais pendant les périodes d'utilisation intensive, de chargements complets de produits alimentaires ou de températures ambiantes temporairement chaudes.

FONCTIONNEMENT

La fonction Quick Cool permet d'abaisser la température du réfrigérateur à 2 °C (35 °F).

- Appuyez une fois sur le bouton Quick Cool pour activer ou désactiver la fonction Quick Cool.

REMARQUE : Lorsque le réfrigérateur est en mode Quick Cool, l'icône  s'affiche à l'écran.

- Si elle n'est pas désactivée manuellement, la fonction Quick Cool s'éteint automatiquement après 50 minutes.



ÉCONOMIE D'ÉNERGIE

La fonction ECO réduit la consommation d'énergie en augmentant la température du réfrigérateur à 8 °C (46 °F) et celle du congélateur à -15 °C (5 °F).

IMPORTANT : Les températures en mode d'économie d'énergie ne sont pas adaptées à la conservation de certains aliments.

- Appuyez une fois sur le bouton ECO pour activer ou désactiver cette fonction.

REMARQUE : Lorsque le réfrigérateur est en mode d'économie d'énergie, ce témoin est allumé.

ALERTE DE PORTE OUVERTE

Si une porte reste ouverte pendant plus d'une minute, une alerte retentit pour vous avertir. L'alerte retentit 3 fois toutes les 30 secondes en continu.

- Pour désactiver l'alerte, fermez complètement toutes les portes et le tiroir (ce système ne peut pas être désactivé).

DÉPOSE DU TIROIR DU CONGÉLATEUR

Ouvrez le tiroir du congélateur en le tirant jusqu'à son extension complète.

Ouvrez le tiroir du compartiment supérieur en le tirant jusqu'à son extension complète.

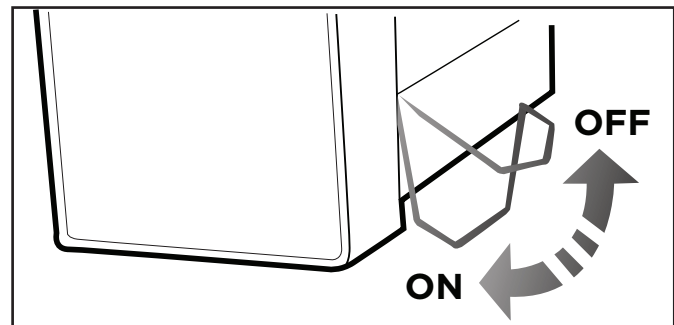
Dégagez le tiroir du compartiment supérieur du rail en le soulevant et en le tirant en biais.

Retirez le tiroir du compartiment du rail en faisant pivoter les 4 fixations vers le haut pour détacher le tiroir.

Tirez le tiroir en biais pour le déposer.

MACHINE À GLACE AUTOMATIQUE

REMARQUE : Lorsque la machine à glace déverse de la glace dans le bac, les bruits font partie du fonctionnement normal. Si la glace n'a pas été distribuée pendant une longue période, elle peut s'agglomérer dans le bac à glace. Si cela se produit, veuillez retirer toute la glace et vider le bac. En cas d'absence prolongée et si la machine à glace n'est pas utilisée, fermez le robinet d'eau pour éviter les fuites.



REMARQUE : La machine à glace s'arrête automatiquement lorsque le bac à glace est plein, ce qui active le bras pivotant. Dès que vous consommez de la glace, le bras oscillant redescend et recommence automatiquement.

REMARQUE : Il est recommandé de jeter les premiers cycles de glace pour assurer la meilleure qualité. Ne stockez pas de boîtes de conserve ou de récipients qui risquent d'éclater sous l'effet de la congélation.



MISE EN GARDE

Ne laissez pas vos enfants toucher la machine à glace, pour éviter toute blessure.

CONSEILS ET ASTUCES UTILES

CONSEILS POUR ÉCONOMISER L'ÉNERGIE

- Veillez à garder le réfrigérateur loin de toute source de chaleur et de la lumière directe du soleil.
- Avant de conserver des aliments chauds, laissez-les refroidir à température ambiante, puis mettez-les au réfrigérateur.
- Fermez la porte rapidement, puis évitez de l'ouvrir trop souvent et trop longtemps.
- Lorsque vous décongelez des aliments surgelés, vous pouvez les placer dans le réfrigérateur, ce qui contribuera au refroidissement du réfrigérateur.
- Veillez à ce que le capteur de température ne soit pas couvert ou bloqué par des aliments et gardez une distance adéquate avec les autres aliments.

DÉGIVRAGE

REMARQUE : Ce produit est doté d'une fonction de dégivrage automatique; aucun dégivrage manuel n'est nécessaire.

RENSEIGNEMENTS GÉNÉRAUX

PENDANT LES VACANCES

Lorsque vous partez en vacances, assurez-vous que le réfrigérateur fonctionne en continu et laissez des aliments qui peuvent être conservés pendant une courte période. Si vous voulez arrêter le réfrigérateur, retirez tous les aliments, débranchez la fiche d'alimentation, nettoyez complètement l'intérieur du réfrigérateur et ouvrez la porte pour éviter que des odeurs désagréables ne se produisent.

EN CAS DE PANNE DE COURANT

En général, une panne de courant de courte durée n'affectera pas trop la température du réfrigérateur. Cependant, si la coupure de courant dure longtemps, il faut alors éviter d'ouvrir le réfrigérateur trop souvent et ne pas mettre d'aliments frais dans le réfrigérateur (pour éviter d'en augmenter la température).

NETTOYAGE

REMARQUE : Pour des raisons d'hygiène, l'appareil (y compris les accessoires extérieurs et intérieurs) doit être nettoyé au moins tous les deux mois.



MISE EN GARDE

L'appareil doit être débranché de la prise murale pendant le nettoyage. Danger d'électrocution! Avant le nettoyage, éteignez l'appareil et retirez la fiche de la prise de courant.

NETTOYAGE EXTÉRIEUR

Pour maintenir la bonne apparence de votre appareil, vous devez le nettoyer régulièrement. Vaporisez de l'eau sur un chiffon de nettoyage plutôt que sur la surface de l'appareil. Cela permet de garantir une répartition uniforme de l'humidité sur la surface. Nettoyez les portes, les poignées et les surfaces du meuble avec un détergent doux, puis essuyez-les avec un chiffon doux.



MISE EN GARDE

N'utilisez pas d'objets pointus pour le nettoyage, car ils risqueraient de rayer la surface. N'utilisez pas de diluant, de détergent pour voiture, d'eau de Javel, d'huile essentielle, de nettoyeurs abrasifs ou de solvants organiques tels que du benzène pour le nettoyage. Ils risquent d'endommager la surface de l'appareil et de provoquer un incendie.

NETTOYAGE

NETTOYAGE INTÉRIEUR

Vous devez nettoyer régulièrement l'intérieur de l'appareil. Il sera plus facile à nettoyer lorsqu'il n'est pas trop encombré de nourriture. Essuyez l'intérieur du réfrigérateur et du congélateur avec une solution douce de bicarbonate de soude et d'eau, puis rincez à l'eau chaude avec une éponge ou un chiffon bien essoré. Essuyez complètement avant de replacer les tablettes et les paniers. Séchez soigneusement toutes les surfaces et les parties amovibles avant de les remettre en place. Bien que cet appareil se dégivre automatiquement, une couche de givre peut se former sur les parois intérieures des compartiments de congélation si la porte du congélateur est ouverte fréquemment ou si elle reste ouverte trop longtemps. Si le givre devient trop épais, choisissez un moment où le congélateur est presque vide et procédez comme suit.

1. Enlevez les paniers de nourriture et d'accessoires. Débranchez l'appareil de l'alimentation principale et laissez les portes ouvertes. Aérez bien la pièce pour accélérer le processus.
2. Une fois le dégivrage terminé, nettoyez votre congélateur comme décrit ci-dessus.



AVERTISSEMENT

N'utilisez pas d'objets pointus pour retirer le givre du congélateur. Ce n'est qu'une fois l'intérieur complètement sec que l'appareil doit être remis en marche et rebranché sur la prise principale.

NETTOYAGE DES JOINTS DE PORTE

Veillez à ce que le joint de porte reste propre. Les boissons et aliments collants peuvent faire coller le joint au réfrigérateur et celui-ci pourrait se déchirer au moment d'ouvrir la porte. Lavez le joint avec un détergent doux et de l'eau chaude. Rincez et séchez soigneusement après le nettoyage.



MISE EN GARDE

Ne mettez l'appareil sous tension que lorsque les joints de la porte sont complètement secs.

REPLACEMENT DE L'AMPOULE À DEL



AVERTISSEMENT

Le remplacement de l'ampoule à DEL doit être effectué par une personne compétente. Si l'ampoule à DEL est brûlée, contactez un membre du personnel de service autorisé. N'utilisez que des pièces de rechange autorisées par le fabricant.

DÉPANNAGE

REMARQUE : Avant d'effectuer un appel de service, consultez cette liste, car elle peut vous faire gagner du temps et de l'argent. Cette liste comprend des événements courants qui ne proviennent pas d'un défaut de fabrication ou de pièces défectueuses dans cet appareil.

GOUTTES DE ROSÉE

Lorsque l'air extérieur pénètre à l'intérieur du réfrigérateur froid, des gouttes de rosée peuvent se former. Si l'humidité ambiante est élevée, comme en été, des gouttes de rosée peuvent se former également sur l'extérieur du réfrigérateur. Il s'agit d'un phénomène naturel qui se produit par temps humide. Essuyez les gouttes d'eau avec un chiffon sec.

BRUIT

Lorsque vous utilisez le réfrigérateur pour la première fois, celui-ci fonctionne à grande vitesse pour se refroidir rapidement et le bruit qu'il produit peut sembler plus fort. Dès que la température interne descend en dessous d'un certain niveau, le bruit s'atténue. Lorsque le compresseur démarre ou s'arrête, que diverses pièces se dilatent ou se contractent, que divers dispositifs de contrôle fonctionnent ou que la température change dans le réfrigérateur, vous entendrez des bruits qui sont normaux.

COMPRESSEUR CHAUD

Lorsque le compresseur fonctionne, sa température extérieure est supérieure à 80 °C. Ne touchez donc pas au compresseur, car cela pourrait provoquer des blessures graves.

LE COMPRESSEUR CONTINUE DE FONCTIONNER

Lorsque la température ambiante est trop élevée ou qu'il y a trop d'aliments frais placés dans le réfrigérateur, il lui faudra beaucoup de temps pour refroidir et atteindre la température de consigne souhaitée.

BOURDONNEMENTS ET AUTRES BRUITS

Le nouveau compresseur à haut rendement peut fonctionner plus rapidement et plus longtemps que celui de votre ancien réfrigérateur et vous pourriez entendre un bourdonnement aigu ou un bruit de pulsation pendant qu'il fonctionne. Vous pouvez entendre un bruit de sifflement lorsque les portes se ferment. Ceci est dû à l'équilibre de la pression dans le réfrigérateur.

CLICS, BRUITS SOURDS, CRAQUEMENTS et COUPS

Il se peut que vous entendiez des craquements ou des bruits sourds lorsque le réfrigérateur est branché pour la première fois. Cela se produit lorsqu'il refroidit à la bonne température. La dilatation et la contraction des serpentins de refroidissement pendant et après le dégivrage peuvent provoquer des bruits de craquement ou des bruits sourds.

EAU

Le flux du fluide frigorigène à travers les serpentins de refroidissement peut faire un bruit de gargouillement comme de l'eau bouillante. L'eau qui tombe sur le système de dégivrage peut provoquer un grésillement, un bruit sourd ou un bourdonnement pendant le cycle de dégivrage. Un bruit d'égouttement d'eau peut se produire pendant le cycle de dégivrage alors que la glace fond dans l'évaporateur et s'écoule dans le bac de vidange. La fermeture de la porte peut provoquer un gargouillement dû à l'égalisation de la pression.

DÉPANNAGE

PROBLÈME	CAUSE POSSIBLE	ACTION CORRECTIVE
Aucun affichage sur le panneau d'affichage	<ul style="list-style-type: none"> Le cordon d'alimentation de l'appareil n'est pas branché correctement sur la prise. Le disjoncteur de l'alimentation domestique a sauté. 	<ul style="list-style-type: none"> Vérifiez si l'appareil est sous tension. Le disjoncteur doit être réinitialisé.
Alerte sonore	<ul style="list-style-type: none"> La porte est légèrement ouverte ou n'a pas été fermée pendant plus d'une minute. 	<ul style="list-style-type: none"> Fermez complètement la porte.
Le compresseur ne fonctionne pas	<ul style="list-style-type: none"> Il est en train de décongeler. L'alimentation n'est pas connectée correctement. 	<ul style="list-style-type: none"> C'est normal pendant la période de dégivrage. Vérifiez si l'alimentation est correctement connectée.
Le compresseur fonctionne trop longtemps	<ul style="list-style-type: none"> Le réfrigérateur a récemment été débranché pendant un certain temps. Il y a beaucoup d'aliments frais ou d'aliments chauds dans l'appareil. Les portes sont restées ouvertes trop souvent ou trop longtemps. 	<ul style="list-style-type: none"> Il faut quelques heures pour que le réfrigérateur refroidisse complètement. Les aliments chauds font fonctionner le réfrigérateur plus longtemps jusqu'à ce que la température souhaitée soit atteinte. L'air chaud qui entre dans le réfrigérateur le fait fonctionner plus longtemps. Ouvrez la porte moins souvent.
Vibration	<ul style="list-style-type: none"> Le sol est inégal ou mal soutenu. Les articles placés sur le dessus du réfrigérateur vibrent. Le réfrigérateur touche le mur ou les armoires. 	<ul style="list-style-type: none"> Assurez-vous que le plancher est de niveau, qu'il est solide et qu'il peut supporter adéquatement le réfrigérateur. Retirez les articles. Déplacez le réfrigérateur de façon à ce qu'il ne touche pas le mur ou les armoires.

GARANTIE

Unique Appliances Ltd. (ci-après « Unique ») garantit ce réfrigérateur UNIQUE contre tout défaut de matériaux et de fabrication dans le cadre d'une utilisation et d'un service normaux, conformément aux conditions suivantes.



PÉRIODE DE GARANTIE

Les pièces en plastique sont garanties pendant trente (30) jours à compter de la date d'achat, sans prolongation.

Garantie des pièces

Cet appareil a été conçu pour un usage domestique. S'il est installé, mis à niveau et utilisé adéquatement dans des conditions normales et conformément aux instructions imprimées, il fonctionnera parfaitement, comme prévu pour ce type d'appareil.

Si l'appareil ne parvient pas à le faire en raison d'un défaut de matériau ou de fabrication dans un délai **d'un an ou deux ans** sur le compresseur à partir de la date d'achat d'origine : Unique pourra, à sa discrétion, réparer, échanger ou corriger par d'autres moyens jugés appropriés par la compagnie toute pièce jugée défectueuse, à l'exception de la finition de la cuisinière.

Possession

Cette garantie est uniquement faite au premier acheteur (« l'acheteur d'origine ») qui acquiert ce réfrigérateur pour son propre usage, et elle sera honorée par Unique Appliances Ltd. et par le revendeur. L'acheteur doit conserver son reçu comme preuve d'achat.

Conditions de garantie

Cette garantie ne s'applique pas aux appareils qui ont été modifiés, ou en cas de mauvaise utilisation, d'abus (y compris les dommages causés par des corps étrangers ou par des produits chimiques), d'accidents, de mauvaise installation, de réparation inappropriée, de dommages liés à la livraison ou d'un usage et d'un service autres que dans le cadre d'une utilisation domestique normale. Cet appareil de Unique doit être entretenu régulièrement conformément au manuel de l'utilisateur. La responsabilité de Unique Appliances Ltd. et du revendeur n'est pas engagée en cas de perte directe ou indirecte d'aliments causée par une panne de fonctionnement. En cas de dommage, le propriétaire doit fournir une preuve d'achat, le modèle et le numéro de série au revendeur ou à Unique Appliances. Cette garantie est STRICTEMENT LIMITÉE aux conditions du présent document, et aucune autre garantie expresse ni aucun autre recours en découlant n'engagent Unique.

Responsabilités de l'acheteur

L'acheteur sera responsable des coûts de tout appel de service demandé pour démontrer ou confirmer le bon fonctionnement de l'appareil ou l'installation, ou pour corriger les dysfonctionnements vraisemblablement dus au fonctionnement de l'appareil d'une manière non prescrite ou non mise en garde dans les instructions d'utilisation et d'entretien.

Modèle et numéro de série

Le numéro de modèle et le numéro de série de l'appareil se trouvent sur une plaque signalétique au dos du réfrigérateur. L'acheteur doit toujours se référer au modèle et au numéro de série lorsqu'il communique avec le revendeur auprès duquel il a acheté l'appareil.

EXCLUSIONS

Sauf stipulation contraire par Unique, Unique et ses distributeurs autorisés n'offrent aucune autre garantie, aucune autre condition et aucune autre déclaration expresses ou implicites. Par ailleurs, toutes les autres garanties, conditions et déclarations, y compris les garanties, conditions et déclarations offertes en vertu de la Loi sur la vente d'objets ou de lois similaires sont expressément exclues par les présentes. Sauf stipulation contraire, Unique ne saurait être tenue responsable des blessures causées à des personnes et des dommages causés à des biens, y compris à l'appareil lui-même, quels qu'en soient la cause ou les dommages consécutifs découlant du dysfonctionnement de l'appareil et de son achat. Ainsi, l'acheteur accepte par les présentes d'indemniser Unique, et la responsabilité de l'entreprise ne saurait être engagée en cas de réclamation pour des blessures ou des dommages aux biens causés par l'appareil.

Le retrait ou la mutilation de la plaque du numéro de série annule la garantie. L'acheteur sera responsable de toutes les dépenses liées à la mise à disposition du réfrigérateur pour son entretien. L'acheteur sera responsable de tous les frais supplémentaires lorsque l'installation se trouve dans un endroit éloigné et difficilement accessible, comme un accès par un sentier, une île, un gîte rural, un lieu situé à plus de 75 km d'une zone métropolitaine, ou dans un endroit non desservi par un technicien. Les dommages causés par le transport ne sont pas couverts par cette garantie.

CONDITIONS GÉNÉRALES

Aucune garantie ou assurance contenue ou définie dans le présent document ne s'applique lorsque les dommages à réparer sont causés par l'un des éléments suivants :




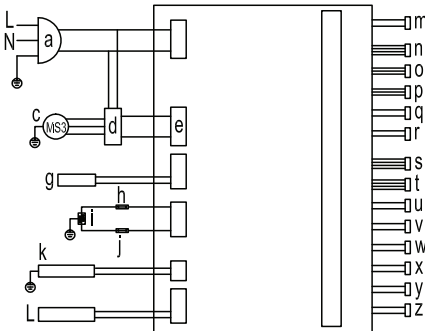
- 1) Panne d'alimentation
- 2) Dommages pendant le transport ou lors du déplacement de l'appareil
- 3) Alimentation incorrecte, telle qu'une tension basse, un câblage électrique défectueux ou des fusibles inadéquats
- 4) Accident, modification, abus ou mauvaise utilisation de l'appareil, comme une circulation d'air inadéquate dans la pièce ou des conditions de fonctionnement anormales (température ambiante extrêmement élevée ou extrêmement basse)
- 5) Utilisation à des fins commerciales ou industrielles (c.-à-d. si l'appareil n'est pas installé dans une résidence domestique)
- 6) Incendie, dégâts d'eau, vol, guerre, émeute, hostilité ou catastrophes naturelles (ouragans, inondations, etc.)
- 7) Les appels de service ayant pour résultat la formation du client
- 8) Installation incorrecte (p. ex. l'intégration d'un appareil autonome ou l'utilisation à l'extérieur d'un appareil non homologué pour une utilisation extérieure, y compris, mais sans s'y limiter : garages, patios, porches ou tout autre endroit qui n'est pas correctement isolé ou climatisé). Une preuve de la date d'achat sera exigée pour les demandes de garantie; veuillez conserver le contrat de vente. Si une réparation est requise sous la garantie, présentez la preuve d'achat à notre centre de réparation agréé.




Aucun élément de la présente garantie n'engage la responsabilité de Unique en cas de perte d'aliments ou de détérioration des aliments ou du contenu de cet appareil, que ce soit en raison d'un défaut de l'appareil ou de son utilisation, qu'elle soit appropriée ou non.

Soutien technique

Si l'acheteur n'est pas en mesure de trouver un revendeur ou un agent de service agréé, ou si l'acheteur n'est pas satisfait du service offert par le revendeur, il peut communiquer directement avec le service à la clientèle de Unique Appliances au numéro sans frais 1 877 427-2266 ou au 905 827-6154.

ÉTIQUETTE SIGNALÉTIQUE

		© Unique Appliances Ltd. All rights reserved. Designed and manufactured by: Unique Appliances Ltd., 2245 Wycroft Road #5, Oakville, Ontario, Canada, L6L 5L7.		© Unique Appliances Ltd. Tous droits réservés. Conçu et fabriqué par: Unique Appliances Ltd. 2245 Wycroft Road #5, Oakville, Ontario, Canada, L6L 5L7.	
Model / Modèle : UGP-510L T AC, UGP-510L LG AC, UGP-510L B AC, UGP-510L W AC Compressor Refrigerator / Réfrigérateur compresseur Made in China / Fabriqué en Chine					
Rated Voltage / Tension Nominale	AC 115V	Total Volume / Volume Total	17.7cu.ft. (500L)		
Rated Frequency / Fréquence Nominale	60Hz	High side Design Pressure / Côté Haute Pression	250psi		
Rated Current / Courant Nominal	2.2A	Low side Design Pressure / Côté Basse Pression	60psi		
Rated Defrost Power / Puissance de Dégivrage	190W	Refrigerant / Réfrigérant	R600a		
Maximum Ice-maker Power / Puissance Maximale de Glaçons	180W	Amount / Montant	2.33oz.(66g)		
Type of Preventing From Electric Shock / Type de prévention De Choc Electrique	Class I	Foaming Agent / Agent Moussant	Cyclopentance		
		ELECTRIC DIAGRAM / SCHÉMA ÉLECTRIQUE			
CONFORMS TO UL STD. 60335-1 & 60335-2-24," CERTIFIED TO CSA STD. C22.2 NO.60335-1 & 60335-2-24". EN CONFORMITÉ AVEC UL STD. 60335-1 & 60335-2-24," CERTIFIÉS CSA STD. C22.2 NO.60335-1 & 60335-2-24"					
<h2>FREE STANDING INSTALLATION ONLY</h2> <h2>UNIQUEMENT POUR INSTALLATION A POSITIONNEMENT LIBRE</h2>					

		© Unique Appliances Ltd. All rights reserved. Designed and manufactured by: Unique Appliances Ltd., 2245 Wycroft Road #5, Oakville, Ontario, Canada, L6L 5L7.		© Unique Appliances Ltd. Tous droits réservés. Conçu et fabriqué par: Unique Appliances Ltd. 2245 Wycroft Road #5, Oakville, Ontario, Canada, L6L 5L7.	
Serial # / n°de série:  XXXXXXXXXXXXXXXXXXXXXXXXXX		Model / Modèle : UGP-510L T AC, UGP-510L B AC, UGP-510L W AC, UGP-510L LG AC			
		Compressor Refrigerator / Réfrigérateur compresseur			

*SITUÉ À L'INTÉRIEUR DU RÉFRIGÉRATEUR

RENSEIGNEMENTS SUR L'APPAREIL

RENSEIGNEMENTS SUR L'APPAREIL

(copie manuscrite à conserver avec vos dossiers)

Pour faciliter et optimiser l'entretien de votre réfrigérateur, veuillez noter les informations suivantes pour référence ultérieure :

Modèle :

Numéro de série :

Acheté auprès de :

Date d'achat :

ENREGISTREMENT DE PRODUIT



Scannez le code QR

ou

Visitez notre site Web au <https://uniqueappliances.com/fr/soutien/enregistrement-de-produit/> pour enregistrer votre produit.

COMMUNIQUER AVEC NOUS

Pour toute question relative au fonctionnement, à la sécurité ou à l'achat de votre réfrigérateur, veuillez communiquer avec votre revendeur pour obtenir de plus amples renseignements. Pour de l'information générale, veuillez communiquer avec notre service à la clientèle :



Courriel

info@UniqueAppliances.com



Numéro sans frais

1 877 427-2266 ou 1 905 827-6154
(accessible pendant les heures
d'ouverture normales,
de 8 h 30 à 16 h 30, HNE).



Site Web

www.uniqueappliances.com/fr/



© 2022 Unique Appliances Ltd., 2245 Wycroft Road,
Oakville, Ontario, Canada, L6L 5L7

www.uniqueappliances.com/fr/

Numéro de série :