

UNIQUE[®]

APPLIANCES

== *Classic* ==
by UNIQUE

RÉFRIGÉRATEUR À CONGÉLATEUR INFÉRIEUR

MODEL NUMBERS: UGP-340L W AC ,UGP-340L B AC, UGP-340L T AC,
UGP-340L LG AC, UGP-340L O AC, UGP-340L Y AC, UGP-340L MB AC



C **UL** **US**
LISTED
SA46158

MANUEL D'UTILISATEUR

numéro série:

Nov23V1

TABLE DES MATIÈRES

Remarques important sur la sécurité.....	3	Nettoyage et dégivrage	15
Instructions de mise à la terre.....	5	Entretien.....	16
Déballage et positionnement.....	6	Schéma électrique.....	17
Instructions d'installation.....	7	Dépannage	18
Caractéristiques de produit	8	Recommandations.....	21
Fonctionnement	9	Garantie	22
Caractéristiques.....	12	Informations concernant l'appareil	23
Stockage alimentaire	13	Enregistrement du produit.....	23

BIENVENUE

Félicitations! Vous avez acheté l'un des produits de réfrigération les plus efficaces disponibles sur le marché aujourd'hui. Nous sommes fiers de nos produits de qualité et nous croyons en la fiabilité du service que nous offrons.

Avant d'utiliser l'appareil, lisez attentivement ce manuel, y compris les renseignements sur la sécurité, l'installation, le fonctionnement et le nettoyage. Ces directives n'ont cependant pas pour but de couvrir toutes les conditions et situations possibles. Ainsi, faites preuve de bon sens et de prudence lorsque vous installez, utilisez et nettoyez cet appareil. Si vous avez des doutes sur l'une de ces instructions ou l'un de ces avertissements, communiquez avec votre détaillant local ou avec Unique Appliances pour obtenir de l'aide.

BESOIN D'AIDE?

Avant d'appeler le service, voici quelques mesures que vous pouvez prendre pour nous aider à mieux vous servir.

Lisez ce manuel de l'utilisateur : Il contient des instructions qui vous aideront à utiliser et à entretenir correctement votre appareil.

Visitez notre site Web : Notre site Web accessible au www.UniqueAppliances.com vous donnera accès à des outils en libre-service, à des FAQ et à bien d'autres choses encore.

Si vous recevez un appareil endommagé : Communiquez immédiatement avec le détaillant qui vous a vendu l'appareil.

Économisez du temps et de l'argent : Consultez la section de dépannage à la fin de ce manuel avant d'appeler. Cette section vous aidera à résoudre les problèmes potentiels les plus courants.

AVERTISSEMENT DE LA PROPOSITION 65

AVERTISSEMENT DE PROPOSITION 65 À CALIFORNIE



MISE EN GARDE



Risque d cancer et de problèmes de reproduction - www.P65Warnings.ca.gov.

REMARQUES IMPORTANTES SUR LA SÉCURITÉ

Ces avertissements sont fournis dans l'intérêt de votre sécurité. Veuillez vous assurer de bien les comprendre avant d'installer ou d'utiliser ce réfrigérateur. Votre sécurité est ce qui importe le plus. Si vous avez des doutes sur l'une de ces instructions ou l'un de ces avertissements, communiquez avec votre détaillant local ou avec Unique Appliances pour obtenir de l'aide.

IMPORTANT : Après un transport où le réfrigérateur a été sur le côté ou à l'arrière, assurez-vous que le réfrigérateur est dans une position verticale et de niveau pendant 12 heures pour permettre aux fluides du compresseur de se redistribuer uniformément avant utilisation.

AVANT L'INSTALLATION

A la livraison, veuillez vérifier que le réfrigérateur est complet et n'a pas été endommagé pendant le transport. Il est déconseillé de brancher un appareil endommagé, notamment au niveau du câble d'alimentation électrique ou du circuit réfrigérant. En cas de dommages, veuillez contacter votre revendeur de produits local ou Unique Appliances pour obtenir de l'aide.

DANGER

- Risque d'incendie ou d'explosion. Réfrigérant inflammable utilisé. Ne percez pas les tubes de réfrigérant.
- Assurez-vous que l'entretien est effectué par le personnel de service autorisé par l'usine, afin de minimiser les dommages au produit ou les problèmes de sécurité.
- **AVERTISSEMENT :** Gardez les ouvertures de ventilation, dans l'enceinte de l'appareil ou dans la structure intégrée, dégagées de toute obstruction.
- **AVERTISSEMENT :** N'utilisez pas de dispositifs mécaniques ou d'autres moyens pour accélérer le processus de dégivrage, autres que ceux recommandés par le fabricant.
- **AVERTISSEMENT :** N'utilisez pas d'appareils électriques à l'intérieur des compartiments de stockage des aliments du appareil, autres que ceux recommandés par le fabricant.
- **AVERTISSEMENT :** N'endommagez pas le circuit réfrigérant.
- **AVERTISSEMENT :** Lors du déplacement/positionnement de l'appareil, assurez-vous que le cordon d'alimentation n'est pas coincé ou endommagé.
- **AVERTISSEMENT :** Ne placez pas plusieurs prises de courant portables ou blocs d'alimentation portables à l'arrière de l'appareil.
- **AVERTISSEMENT :** Afin d'éviter tout danger résultant de l'instabilité de l'appareil, celui-ci doit être positionné conformément aux instructions.

CAUTION

- **Risque d'incendie ou d'explosion - Réfrigérant inflammable utilisé.** Cet appareil utilise du réfrigérant isobutane (R600a), un gaz naturel présentant un haut niveau de compatibilité environnementale. Ce réfrigérant étant inflammable, veillez à ce qu'aucun des composants du circuit réfrigérant ne soit endommagé pendant le transport et l'installation.

Si le circuit frigorifique est endommagé :

- Évitez les flammes nues et les sources d'inflammation
- Aérer soigneusement la pièce dans laquelle se trouve l'appareil.
- Lors du déplacement/positionnement de l'appareil, n'endommagez pas le circuit de gaz du refroidisseur.
- Consultez le manuel de réparation ou le guide du propriétaire avant de tenter de réparer ce produit. Toutes les précautions de sécurité doivent être respectées. Réparez le réfrigérateur/congélateur uniquement si vous êtes un technicien en réfrigération formé ou autorisé.

REMARQUES IMPORTANTES SUR LA SÉCURITÉ

- Mise au rebut de manière appropriée conformément aux réglementations fédérales ou locales.
- Suivez attentivement les instructions de manipulation.

IMPORTANT

- Laissez l'appareil refroidir pendant au moins 4 heures avant d'ajouter des aliments.
- Ce réfrigérateur est conçu pour un usage domestique uniquement ! Il est destiné au stockage d'aliments et de boissons comestibles/consommables. Il n'est pas destiné à un usage commercial ou industriel.
- N'utilisez jamais de force excessive sur la poignée pour ouvrir la porte.
- Si la température ambiante s'approche de la température de fonctionnement du réfrigérateur, celui-ci risque ne pas fonctionner correctement. Si la température ambiante dépasse 38°C (100°F), le réfrigérateur peut ne pas fonctionner correctement.
- **Cet appareil n'est pas destiné à être utilisé à des altitudes supérieures à 2 000 m/6 561 pieds.**

SÉCURITÉ DES ENFANTS

Ne laissez pas les enfants jouer à l'intérieur ou autour du réfrigérateur. **SI UN ENFANT RESTE COINCÉ À L'INTÉRIEUR, IL COURT UN RISQUE DE SUFFOCATION.** Lorsque l'appareil n'est pas utilisé, sécurisez-le ou retirez les portes pour empêcher les enfants de jouer dans les compartiments.

DANGER

Risque de piégeage des enfants. Avant de vous débarrasser d'un appareil usagé

- Retirez la porte ou le couvercle.
- Laissez les étagères en place pour empêcher les enfants de grimper facilement à l'intérieur.
- Le nettoyage et l'entretien de l'appareil ne doivent être effectués par des enfants sans surveillance.

RISQUE DE SUFFOCATION. Gardez les enfants éloignés de tout matériel d'emballage.

L'appareil n'est pas destiné à être utilisé par des personnes (y compris les enfants) dont les capacités physiques, sensorielles ou mentales sont réduites ou qui manquent d'expérience et de connaissances, à moins qu'elles n'aient reçu des instructions concernant l'utilisation de l'appareil par une personne responsable de leur sécurité.

MISE AU REBUT DE L'APPAREIL

Pour mettre au rebut votre réfrigérateur, optez pour une décharge agréée. Le fluide frigorigène doit être complètement vidé et recueilli par un technicien accrédité pour le recycler avant son élimination. Consultez votre agence environnementale locale pour connaître les recommandations en matière de recyclage de cet appareil dans votre région. Avant sa mise au rebut, retirez les fils de raccordement électriques et assurez vous aussi que les portes sont détachées afin d'éviter que des enfants ne restent pris au piège à l'intérieur – RISQUE DE SUFFOCATION!

Ce marquage indique que ce produit ne doit pas être mis au rebut avec d'autres déchets ménagers, et ce, partout en Amérique du Nord. Pour prévenir d'éventuels effets nuisibles à l'environnement ou à la santé humaine dus à une élimination incontrôlée des déchets, recyclez-le de manière responsable afin de promouvoir la réutilisation durable des ressources matérielles.



INSTRUCTIONS DE MISE À LA TERRE

Cet appareil doit être mis à la terre. La mise à la terre réduit le risque de choc électrique en fournissant un fil de fuite pour le courant électrique.

Cet appareil est équipé d'un cordon doté d'un fil de terre avec une fiche à 3 broches. Le cordon d'alimentation doit être branché dans une prise correctement mise à la terre. Si la prise est une prise murale à 2 broches, elle doit être remplacée par une prise murale à 3 broches correctement mise à la terre. La plaque signalétique indique la tension et la fréquence pour lesquelles l'appareil est conçu.

- Avant de brancher votre appareil, assurez-vous que les informations figurant sur la plaque signalétique (tension et charge connectée) correspondent à celles de l'alimentation électrique principale. En cas de doute, consultez un électricien qualifié.
- Insérez la fiche dans une prise dotée d'une connexion à la terre efficace. Si la prise n'a pas de contact mise à la terre ou si la fiche ne correspond pas, nous vous recommandons de consulter un électricien qualifié pour obtenir de l'aide.
- L'appareil doit être connecté à une prise à fusible correctement installée. L'alimentation électrique (AC) et la tension au point de fonctionnement doivent correspondre aux indications figurant sur la plaque signalétique de l'appareil (la plaque signalétique se trouve à l'intérieur de l'appareil).
- Nous n'acceptons aucune responsabilité pour tout dommage résultant d'une utilisation non mise à la terre.
- Les travaux d'installation et de réglage sur l'appareil doivent être effectués uniquement par du personnel qualifié. Les travaux effectués par des personnes ayant des connaissances techniques insuffisantes peuvent nuire aux performances de l'appareil, causer des dommages à l'équipement et annuler la garantie.
- Il est dangereux d'apporter des altérations ou de tenter de modifier ce produit de quelque manière que ce soit. Les modifications du produit annuleront la garantie.

AVERTISSEMENT - Une mauvaise utilisation de la fiche de mise à la terre peut entraîner un risque de choc électrique. Consultez un électricien qualifié ou un agent de service si les instructions de mise à la terre ne sont pas entièrement comprises ou s'il existe des doutes quant à savoir si l'appareil est correctement mis à la terre. Ne connectez pas votre appareil à des rallonges ou avec un autre appareil dans la même prise murale. Ne raccordez pas le cordon d'alimentation. Ne coupez ou ne retirez en aucun cas la troisième broche de terre du cordon d'alimentation. N'utilisez pas de rallonges ou d'adaptateurs non mis à la terre (à deux broches).

Si le cordon d'alimentation est endommagé, il doit être remplacé par le fabricant, son agent de service ou personne de qualification similaire afin d'éviter tout danger.

DÉBALLAGE ET POSITIONNEMENT

IMPORTANT: Suite à l'expédition, durant laquelle le réfrigérateur est positionné sur le côté ou sur le dos, laissez le réfrigérateur reposer à niveau et en position droite pendant 12 heures afin de permettre aux liquides du compresseur de se redistribuer uniformément avant la première utilisation.

DÉBALLAGE ET NETTOYAGE

Retirez l'emballage et le ruban de fixation de l'appareil. Pour éviter les blessures et l'endommagement de l'appareil, soyez extrêmement prudent lorsque vous utilisez des outils coupants ou pointus au moment du déballage. Gardez les enfants éloignés du matériel d'emballage. **RISQUE DE SUFFOCATION!** Nettoyez l'intérieur et l'extérieur de l'appareil avec de l'eau tiède et un savon ou un détergent doux. N'utilisez en aucun cas des détergents agressifs ou abrasifs, de la laine d'acier, des tampons à récurer, ou des produits nettoyants chimiques. Il est recommandé d'utiliser une éponge, une brosse souple ou une serviette. Après le nettoyage du réfrigérateur, rincez-le et séchez-le soigneusement. Vous pouvez laisser les portes ouvertes pendant 20 à 30 minutes pour aérer les compartiments et vous débarrasser des odeurs résiduelles. Consultez votre agence environnementale locale pour connaître les recommandations en matière de recyclage de matériel d'emballage dans votre région.

POSITIONNEMENT DE L'APPAREIL

L'endroit où le réfrigérateur sera installé doit être relativement frais, sec et bien aéré. L'endroit doit être protégé des intempéries (pluie, neige) et d'une accumulation excessive de poussière. Pour que l'appareil fonctionne correctement, il doit être placé sur une surface plane, ferme et stable reposant horizontalement et de niveau sur quatre supports. Le plancher doit être suffisamment robuste pour supporter un réfrigérateur plein. Si nécessaire, utilisez des cales en bois ou en métal pour mettre le réfrigérateur de niveau. Des températures ambiantes extrêmement froides peuvent également entraîner un mauvais fonctionnement de l'appareil.

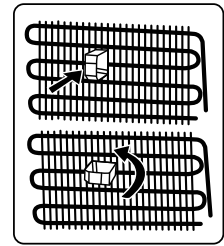
Ne placez pas le réfrigérateur près d'une source de chaleur (radiateur, poêle, chauffe-eau, chaudière, cheminée, etc.) et évitez son exposition prolongée à la lumière directe du soleil. Cet appareil utilise les murs extérieurs pour transférer la chaleur de l'intérieur de l'enceinte. Assurez-vous qu'il y a suffisamment d'espace entre le réfrigérateur et les murs ou grands meubles voisins. **IMPORTANT: Un intervalle de 3 po (7,6 cm) minimum est fortement recommandé.** Cette distance permettra une circulation d'air suffisante autour de l'appareil, ce qui assurera un fonctionnement plus efficace et une durée de vie plus longue de l'appareil. Maintenez toujours propres et non obstrués les orifices d'aération du carter du compresseur. Cet appareil est conçu pour une installation autonome verticale, et non pour être logé dans un meuble ou un comptoir.

INSTALLATION

- Cet appareil est lourd, soyez prudent lorsque vous le déplacez.
- Assurez-vous que l'appareil ne repose pas sur son cordon d'alimentation. Veillez également à ce que le cordon électrique ne soit pas coincé ou plié lors de l'installation ou du déplacement du réfrigérateur.
- N'installez pas l'appareil à proximité de l'eau, par exemple dans un sous-sol humide ou près d'un évier.
- Placez l'appareil dans un endroit où il ne sera pas exposé à la lumière directe du soleil.
- L'appareil ne doit jamais être utilisé à l'extérieur ni exposé à la pluie ou à la neige.
- Placez l'appareil à au moins 20"/51 cm des cuisinières, des fours à gaz et des radiateurs, et à au moins 2"/5 cm des fours électriques.
- Si votre appareil est placé à côté d'un congélateur, il doit y avoir au moins 1"/2,5 cm pour éviter la formation d'humidité sur la surface extérieure.

INSTRUCTIONS D'INSTALLATION

- Utilisez les pieds avant réglables pour vous assurer que votre appareil est de niveau et stable. Vous pouvez ajuster les pieds en les tournant dans les deux sens. Cela doit être fait avant de placer des aliments dans l'appareil.
- Installez le guide de distance en plastique (inclus) sur le condenseur à l'arrière de l'appareil en le tournant de 90° (comme indiqué sur la figure) pour éviter que le condenseur ne touche le mur.



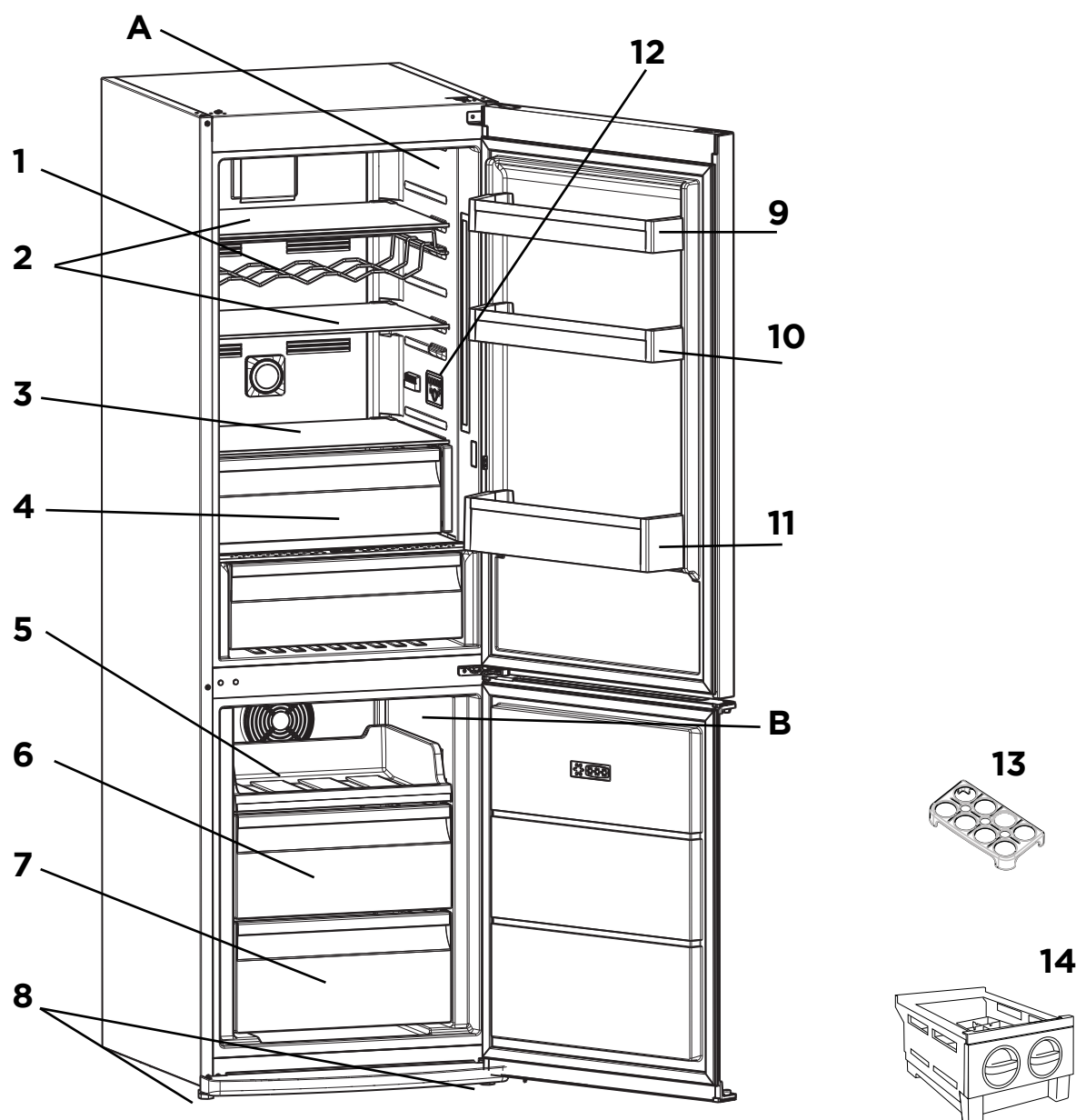
IMPORTANT

- Cet appareil est destiné à un usage domestique uniquement. Il n'est pas conçu pour une installation à l'extérieur, y compris partout où la température n'est pas contrôlée (garages, porches, véhicules, etc.).
- Ne stockez pas de récipients contenant des vapeurs ou des liquides inflammables dans ou autour de l'appareil, tels que des solvants organiques, des bombes aérosols, des bidons de gaz, etc. Danger d'explosion !
- Ne connectez pas votre appareil au secteur électrique principal à l'aide d'une rallonge ou d'un adaptateur de prise.
- N'utilisez pas de fiches endommagées, déchirées ou anciennes.
- Ne tirez pas, ne pliez pas et n'endommagez pas le cordon.
- Ne touchez jamais le cordon d'alimentation/la fiche avec les mains mouillées. Cela pourrait provoquer un court-circuit ou un choc électrique.
- Ne placez pas de bouteilles ou de canettes en verre dans le compartiment de fabrication de glaçons car elles éclateraient lorsque leur contenu gèlerait.
- Ne placez pas de matériaux explosifs ou inflammables dans votre réfrigérateur. Placez des boissons très alcoolisées contenu verticalement dans le compartiment réfrigérateur et assurez-vous que leurs dessus sont bien fermés.
- Lorsque vous retirez la glace du compartiment de fabrication de glace, ne la touchez pas. La glace peut provoquer des brûlures et/ou des coupures.
- Ne touchez pas les produits surgelés avec les mains mouillées. Ne consommez pas de glace ou de glaçons immédiatement après les avoir retirés du compartiment à glaçons.
- Ne recongelez pas d'aliments surgelés décongelés. Cela peut entraîner des problèmes de santé tels qu'une intoxication alimentaire.

NETTOYAGE ET ENTRETIEN

- Avant de nettoyer votre appareil, débranchez-le toujours de l'alimentation électrique.
- Laissez l'intérieur du réfrigérateur/congélateur décongeler complètement, puis lavez l'intérieur et l'extérieur de l'appareil avec de l'eau tiède et un savon ou un détergent doux. Les produits de nettoyage abrasifs ou corrosifs, la laine d'acier, les éponges à récurer ou les produits de nettoyage chimiques ne doivent en aucun cas être utilisés.
- Ce produit doit être réparé par un technicien agréé et seules des pièces de rechange d'origine doivent être utilisées.
- Vous ne devez en aucun cas tenter de réparer l'appareil vous-même, sauf avis contraire d'Unique. Les réparations effectuées par des personnes inexpérimentées peuvent provoquer des blessures ou un dysfonctionnement grave de l'appareil. Un travail non autorisé peut annuler la garantie.

CARACTÉRISTIQUES DE PRODUIT



LISTE DES PIÈCES

A Compartiment réfrigérateur

B Compartiment congélateur

1 Casier à vin

2 Étagères du réfrigérateur

3 Couvercle du bac à légumes

4 Bac à légumes

5 Étagère supérieur du congélateur

6 Tiroir central du congélateur

7 Tiroir inférieur du congélateur

8 Pieds réglables

9 Balconnet de porte

10 Balconnet de porte réglable

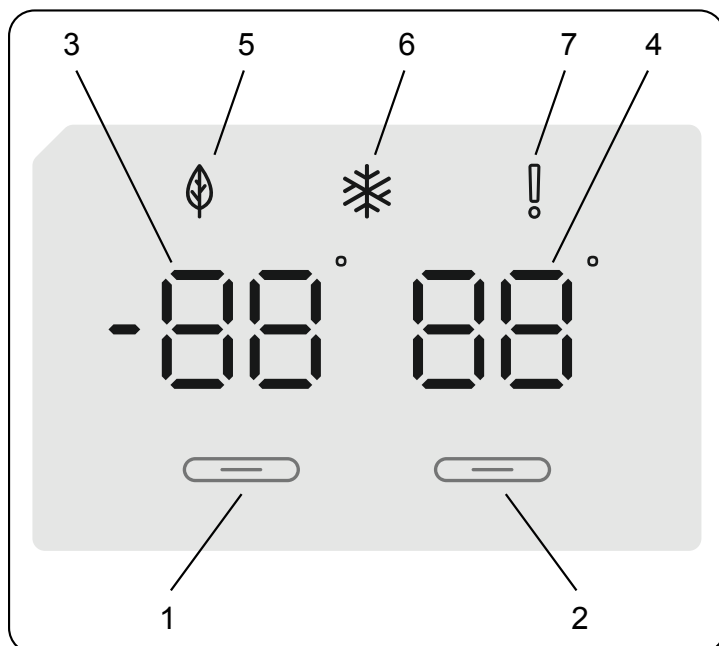
11 Balconnet de porte

12 Panneau de thermostat / Affichage intérieur

13 Porte-oeufs

14 Machine à glaçons

FONCTIONNEMENT



PANNEAU DE THERMOSTAT / AFFICHAGE

- 1 Permet le réglage du congélateur
- 2 Permet le réglage du réfrigérateur
- 3 Valeur de réglage du congélateur
- 4 Valeur de réglage du réfrigérateur
- 5 Symbole du mode économique
- 6 Symbole de super congélation
- 7 Symbole d'alarme

NOTE:

Lorsque l'appareil est branché pour la première fois, tous les symboles s'afficheront pendant 2 secondes : l'indicateur de réglage du congélateur affichera -18°C , et l'indicateur de réglage du réfrigérateur affichera 4°C .

SÉLECTION CELCIUS ET FAHRENHEIT

Au démarrage, la température est affichée en Fahrenheit (F°). Pour changer l'affichage en Celsius, réglez d'abord la température sur 39°F (4°C), puis appuyez et maintenez enfoncé le bouton de réglage du refroidisseur pendant 10 secondes. L'écran affichera alors la température en degrés Celsius.

Pour rétablir l'affichage en degrés Fahrenheit, réglez la température à 4°C (39°F) et maintenez enfoncé le bouton de réglage du refroidisseur pendant 10 secondes.

RÉFRIGÉRATEUR	
FAHRENHEIT (F°)	CELCIUS (C°)
46	8
45	7
43	6
41	5
39	4
37	3
36	2
34	1

CONGÉLATEUR	
FAHRENHEIT (F°)	CELCIUS (C°)
3	-16
1	-17
0	-18
-2	-19
-4	-20
-6	-21
-8	-22
-9	-23
-11	-24

FONCTIONNEMENT (suite)

RÉGLER LA TEMPÉRATURE DU CONGÉLATEUR

La valeur de température initiale pour l'indicateur de réglage du congélateur est de $-18^{\circ}\text{C}/0^{\circ}\text{F}$.

Pour régler la température de votre congélateur préférée :

- Appuyez une fois sur le bouton de réglage du congélateur. Lorsque vous appuyez pour la première fois sur le bouton, la valeur précédente clignote sur l'écran.
- Appuyez sur le même bouton pour parcourir des températures de plus en plus basses : $-16^{\circ}\text{C}/3^{\circ}\text{F}$ $-18^{\circ}\text{C}/0^{\circ}\text{F}$ $-20^{\circ}\text{C}/-4^{\circ}\text{F}$ $-22^{\circ}\text{C}/-8^{\circ}\text{F}$ $-24^{\circ}\text{C}/-11^{\circ}\text{F}$.
- Continuez à appuyer sur le bouton pour redémarrer à partir de $-16^{\circ}\text{C}/3^{\circ}\text{F}$.

REMARQUE : Le mode Eco est activé automatiquement lorsque la température du compartiment congélateur est réglée sur $-18^{\circ}\text{C}/0^{\circ}\text{F}$.

RÉGLER LA TEMPÉRATURE DU RÉFRIGÉRATEUR

La valeur de température initiale pour l'indicateur de réglage du réfrigérateur est de $+4^{\circ}\text{C}/39^{\circ}\text{F}$.

Pour régler la température de votre réfrigérateur préférée :

- Appuyez une fois sur le bouton de réglage du réfrigérateur.
- Appuyez sur le même bouton pour parcourir des températures de plus en plus basses : $+8^{\circ}\text{C}/46^{\circ}\text{F}$ $+6^{\circ}\text{C}/43^{\circ}\text{F}$ $+5^{\circ}\text{C}/41^{\circ}\text{F}$ $+4^{\circ}\text{C}/39^{\circ}\text{F}$ $+2^{\circ}\text{C}/36^{\circ}\text{F}$
- Continuez à appuyer sur le bouton pour redémarrer à partir de $+8^{\circ}\text{C}/46^{\circ}\text{F}$.

MODE SUPER CONGÉLATION

Utilisez le mode Super Freeze pour :

- Congelez une grande quantité d'aliments qui ne peuvent pas tenir sur la grille de congélation rapide.
- Congelez les aliments préparés.
- Congelez rapidement les aliments frais pour conserver leur fraîcheur.

COMMENT UTILISER LE MODE SUPER CONGÉLATION

- Appuyez et maintenez enfoncé le bouton de réglage de la température du congélateur pendant 3 secondes. Une fois le mode super congélation réglé, le symbole super congélation sur l'indicateur s'allumera et l'appareil émettra un bip pour confirmer que le mode a été activé.

Pendant le mode Super Freeze :

- La température du refroidisseur peut être ajustée. Dans ce cas, le mode Super Freeze continuera.
- Le mode économie ne peut pas être sélectionné.
- Pour désactiver le mode Super Freeze, appuyez et maintenez enfoncé le bouton de réglage de la température du congélateur pendant 3 secondes.

Notes:

- La quantité maximale d'aliments frais (en kilogrammes) pouvant être congelés dans les 24 heures est indiquée sur l'étiquette de l'appareil.
- Pour des performances optimales de l'appareil avec la capacité maximale du congélateur, activez le mode super congélation 3 heures avant de mettre des aliments frais dans le congélateur.
- Le mode Super Freeze s'annule automatiquement après 24 heures, en fonction de la température ambiante ou lorsque le capteur du congélateur atteint une température suffisamment basse.

FONCTIONNEMENT (suite)

TEMPÉRATURE RECOMMANDÉE POUR LES COMPARTIMENTS RÉFRIGÉRATEUR ET CONGÉLATEUR		
Compartment congélateur	Compartment réfrigérateur	Remarques
-18 °C/0 °F	4 °C/39 °F	Pour une utilisation régulière et le meilleur performance.
-20 °C/-4 °F -22 °C/-8 °F -24 °C/-11 °F	4 °C/39 °F	Recommandé lorsque la température ambiante dépasse 30 °C/86 °F.
Mode super congélation	4 °C/39 °F	À utiliser lorsque vous voulez congeler des aliments en peu de temps.
-18 °C/0 °F -20 °C/-4 °F -22 °C/-8 °F -24 °C/-11 °F	2 °C/36 °F	Ces réglages de température doivent être utilisés lorsque les conditions environnementales la température est élevée ou si vous pensez que le compartiment réfrigérateur n'est pas assez froid parce que la porte est étant ouvert fréquemment.

FONCTION D'ALARME D'OUVERTURE DE PORTE

Si la porte du réfrigérateur est ouverte pendant plus de 2 minutes, un double « bip » retentit et les lumières intérieures clignotent.

AVERTISSEMENTS SUR LES PARAMÈTRES DE TEMPÉRATURE

Votre appareil est conçu pour fonctionner dans les plages de températures ambiantes indiquées dans les normes, selon la classe climatique indiquée sur l'étiquette d'information. Il n'est pas recommandé d'utiliser votre réfrigérateur dans des environnements situés en dehors des plages de température indiquées. Cela réduirait l'efficacité du refroidissement de l'appareil.

Les ajustements de température doivent être effectués en fonction de la fréquence d'ouverture des portes, de la quantité d'aliments conservés à l'intérieur de l'appareil et la température ambiante à l'emplacement de votre appareil.

- Lors de la première mise sous tension de l'appareil, laissez-le fonctionner pendant 24 heures pour atteindre sa température de fonctionnement. Pendant ce temps, n'ouvrez pas la porte et ne conservez pas une grande quantité de nourriture à l'intérieur.
- Une fonction de retard de 5 minutes est appliquée pour éviter d'endommager le compresseur de votre appareil lors de la connexion ou de la déconnexion de l'alimentation électrique principale, ou lorsqu'une interruption électrique se produit. Votre appareil commencera à fonctionner normalement après 5 minutes.

INSTRUCTIONS D'INSTALLATION IMPORTANTES

Cet appareil est conçu pour fonctionner dans des conditions climatiques difficiles et est équipé de la technologie « Freezer Shield » qui garantit que les aliments congelés dans le congélateur ne décongèleront pas même si la température ambiante descend jusqu'à -15 °C. Vous pouvez ainsi installer votre appareil dans une pièce non chauffée sans avoir à vous soucier de la détérioration des aliments congelés dans le congélateur. Lorsque la température ambiante revient à la normale, vous pouvez continuer à utiliser l'appareil comme d'habitude.

CARACTÉRISTIQUES

BAC À GLAÇONS

- Remplissez le bac à glaçons avec de l'eau et placez-le dans le compartiment congélateur.
- Une fois l'eau complètement gelée, vous pouvez tourner le bac comme indiqué ci-dessous pour retirer les glaçons.

MACHINE À GLAÇONS "ICEMATIC"

La machine à glaçons congèle et stocke les glaçons. Pour utiliser:

- Tirez le levier vers vous et retirez le bac à glaçons.
- Remplissez d'eau jusqu'au niveau marqué.
- Tenez l'extrémité gauche du levier et placez le bac à glaçons sur la glacière.
- Une fois les glaçons formés, tournez le levier pour déposer les glaçons dans la glacière.

Ne remplissez pas la glacière avec de l'eau pour faire de la glace. Il peut casser.

NOTE:

Trop de glaçons dans le compartiment de rangement peut gêner le action de rotation du bac à glaçons. Si vous devez conserver une quantité de glaçons à portée de main, videz le bac de stockage dans un contenant hermétique pour garder les glaçons frais.

TIROIRS DU CONGÉLATEUR

Les tiroirs du congélateur permettent d'accéder plus facilement aux aliments.

RETRAIT DES BOÎTES DE CONGELATION

- Tirez la boîte le plus loin possible
- Tirez l'avant de la boîte vers le haut et vers l'extérieur.

REMARQUE : Tenez toujours la poignée de la boîte lorsque vous la retirez. Après le nettoyage, inversez ces instructions pour réinstaller les boîtes de congélation.

BALCONNET DE PORTE RÉGLABLE

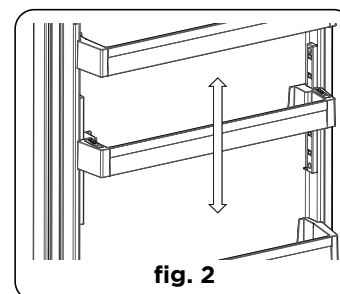
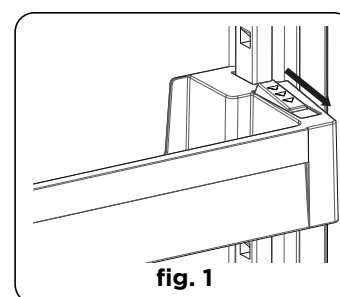
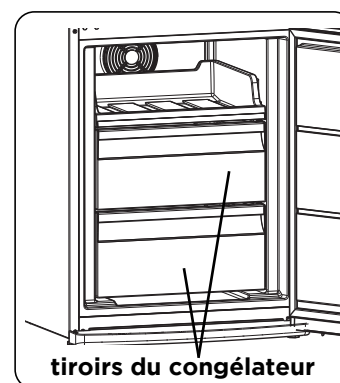
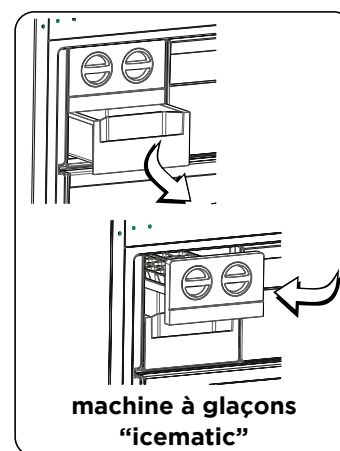
Six réglages de hauteur différents peuvent être effectués pour fournir les espaces de rangement dont vous avez besoin grâce à l'étagère de porte réglable.

Pour modifier la position de la tablette de porte réglable :

Tenez le bas de l'étagère et tirez les boutons sur le côté de l'étagère de porte dans le sens de la flèche. (Fig. 1)

Positionnez l'étagère de porte à la hauteur souhaitée en la déplaçant de haut en bas. Une fois que l'étagère est dans la position souhaitée, relâchez les boutons sur le côté de l'étagère de porte (Fig.2). Vérifiez que l'étagère de porte est fermement fixée en position avant de charger l'étagère.

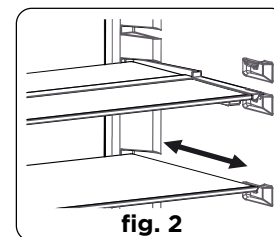
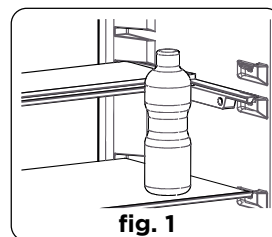
NOTE : Évitez de modifier la position de la tablette de porte lorsque la tablette est chargée. Si vous devez déplacer une étagère chargée, assurez-vous de soutenir le bas de l'étagère tout en la fixant dans sa nouvelle position, sinon des dommages aux rails de l'étagère ou à l'étagère pourraient survenir.



STOCKAGE ALIMENTAIRE

TABLETTE EN VERRE RÉGLABLE

- Le mécanisme d'étagère en verre réglable offre des espaces de rangement plus élevés d'un simple mouvement.
- Pour escamoter la tablette en verre, poussez-la. (Fig. 1)
- Vous pouvez charger vos aliments comme vous le souhaitez dans l'espace supplémentaire qui en résulte. Pour remettre l'étagère dans sa position d'origine, tirez-la vers vous. (Fig.2)



COMPARTIMENT RÉFRIGÉRATEUR

Pour des conditions de fonctionnement normales, réglez la température du compartiment refroidisseur à +4 ou +6 °C (39 ° ou 43 °F).

- Pour réduire l'humidité et éviter la formation de givre qui en résulte, conservez toujours les liquides dans des récipients fermés au réfrigérateur. Le givre a tendance à se concentrer dans les parties les plus froides du liquide qui s'évapore et, avec le temps, votre appareil nécessitera des dégivrages plus fréquents.
- Les plats cuisinés doivent rester couverts lorsqu'ils sont conservés au réfrigérateur. Ne placez pas d'aliments chauds au réfrigérateur ; attendez qu'ils refroidissent, sinon la température/l'humidité à l'intérieur du réfrigérateur augmentera, réduisant ainsi l'efficacité du réfrigérateur.
- Assurez-vous qu'aucun objet n'est en contact direct avec la paroi arrière de l'appareil, car du givre se formerait et l'emballage y collerait. N'ouvrez pas fréquemment la porte du réfrigérateur.
- Nous recommandons que la viande et le poisson soient bien emballés et stockés sur l'étagère en verre juste au-dessus du bac à légumes où l'air est plus frais.
- Conservez les fruits et légumes en vrac dans les bacs à légumes.
- Le stockage séparé des fruits et légumes permet d'éviter que les légumes sensibles à l'éthylène (légumes verts, brocoli, carotte, etc.) ne soient affectés par les fruits libérant de l'éthylène (banane, pêche, abricot, figue, etc.)
- Ne mettez pas de légumes mouillés au réfrigérateur.
- La durée de conservation de tous les produits alimentaires dépend de la qualité initiale des aliments et d'un cycle de réfrigération ininterrompu avant le stockage au réfrigérateur.
- L'eau qui s'écoule de la viande peut contaminer d'autres produits dans le réfrigérateur. Conservez les viandes bien emballés pour éviter les fuites et nettoyez immédiatement toute fuite ou déversement. Pour éviter toute contamination croisée, les viandes et les fruits et légumes ne doivent pas être stockés ensemble.
- Ne placez pas d'aliments devant le passage du flux d'air.
- Consommez des aliments emballés avant la date de péremption recommandée.
- Pour maintenir le compartiment réfrigérateur à la température optimale, ne laissez pas les aliments entrer en contact avec le capteur de température situé dans le compartiment réfrigérateur.
- Pour garantir une température de conservation sécuritaire des aliments, maintenez une température de fonctionnement à l'intérieur du réfrigérateur entre 2 °C/36 °F et 4 °C/39 °F. Les températures du réfrigérateur supérieures à 4 °C/39 °F peuvent favoriser une croissance bactérienne dangereuse dans les aliments.
- Les aliments doivent être placés au réfrigérateur dans des récipients fermés ou couverts pour éviter l'humidité et les odeurs.
- Pour garantir des performances optimales, assurez-vous qu'il n'y a aucune obstruction empêchant les portes de se fermer correctement et de former un joint étanche.

STOCKAGE ALIMENTAIRE (suite)

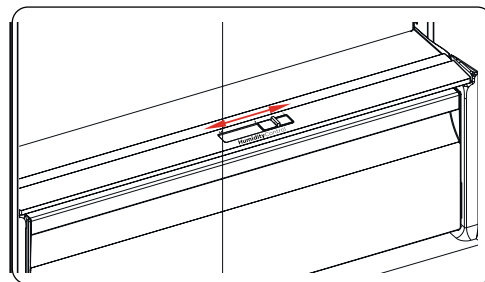
Le tableau ci-dessous est un guide rapide pour vous montrer la manière la plus efficace de conserver les principaux groupes d'aliments dans votre compartiment réfrigérateur.

GUIDE POUR CONSERVER LES ALIMENTS DANS LE COMPARTIMENT RÉFRIGÉRATEUR		
Aliment	Durée de stockage maximale	Comment et où stocker
Legumes et fruits	1 semaine	Bac à legumes
Viandes et poisson	2-3 jours	Conserver dans du papier d'aluminium, des sacs hermétiques ou des récipients sur des étagères en verre
Fromage et produits laitiers	Jusqu'à la date de péremption recommandée par le producteur	Sur étagères en verre ou dans les balconnets du portes
Oeufs	1 mois	Sur l'étagère à œufs désignée
Plats cuisinés/restes	2 jours	Conserver dans du papier d'aluminium, des sacs hermétiques ou des récipients sur des étagères en verre

NOTE: Les pommes de terre, les oignons et l'ail ne doivent pas être conservés au réfrigérateur.

CURSEUR DE CONTRÔLE DE L'HUMIDITÉ

Si le bac à légumes est plein, le curseur de contrôle de l'humidité situé sur le bord supérieur du bac à légumes doit être ouvert. Cela permet de contrôler l'air dans le bac à légumes et le taux d'humidité, augmentant ainsi la durée de conservation des aliments à l'intérieur. Le curseur de contrôle de l'humidité doit être ouvert si de la condensation est visible sur l'étagère en verre.



COMPARTIMENT CONGÉLATEUR

Pour des conditions de fonctionnement normales, réglez la température du compartiment congélateur à -18°C/0°F ou -20°C/-4°F.

- Le congélateur est utilisé pour conserver des aliments surgelés, congeler des aliments frais et fabriquer des glaçons.
- Les aliments sous forme liquide doivent être congelés dans des récipients en plastique et les autres aliments doivent être congelés dans des sacs en plastique. Lors de la congélation d'aliments frais, l'emballage doit être hermétique et ne doit pas fuir. Les sacs de congélation spéciaux, les sacs en polyéthylène en papier d'aluminium et les récipients en plastique sont idéaux.
- Ne stockez pas d'aliments frais à côté d'aliments surgelés car cela pourrait les décongeler.
- Consommez des aliments surgelés décongelés peu de temps après la décongélation.
- Suivez toujours les instructions du fabricant sur l'emballage alimentaire lorsque vous conservez des aliments surgelés. Si aucune information n'est fournie, les aliments ne doivent pas être conservés plus de 3 mois à compter de la date d'achat.

STOCKAGE ALIMENTAIRE

- Lorsque vous achetez des aliments surgelés, assurez-vous qu'ils ont été stockés dans des conditions appropriées et que l'emballage n'est pas endommagé.
- Les aliments congelés doivent être transportés dans des contenants appropriés et placés au congélateur dès que possible.
- N'achetez pas d'aliments surgelés si l'emballage présente des signes d'humidité et de gonflement anormal. Il a peut-être été stocké à une température inappropriée et son contenu s'est détérioré.
- La durée de conservation des aliments surgelés dépend de la température ambiante, du réglage du thermostat, de la fréquence d'ouverture de la porte, du type d'aliment et du temps nécessaire pour transporter le produit du magasin à votre domicile. Suivez toujours les instructions imprimées sur l'emballage et ne dépassez jamais la durée de conservation maximale indiquée.
- Si la porte du congélateur est restée ouverte pendant une longue période ou n'est pas correctement fermée, du givre se formera et peut empêcher une circulation efficace de l'air. Pour résoudre ce problème, débranchez le congélateur et attendez qu'il dégivre. Nettoyez le congélateur une fois qu'il est complètement dégivré.
- Le volume du congélateur indiqué sur l'étiquette est le volume sans paniers, couvercles, etc.
- Ne recongelez pas les aliments décongelés. Cela peut présenter un danger pour votre santé et provoquer des problèmes tels qu'une intoxication alimentaire.

NOTE: Si vous essayez d'ouvrir la porte du congélateur immédiatement après l'avoir fermée, vous constaterez qu'elle ne s'ouvrira pas facilement. C'est normal; une fois la pression de l'air égalisée, la porte s'ouvrira facilement.

NETTOYAGE ET DÉGIVRAGE

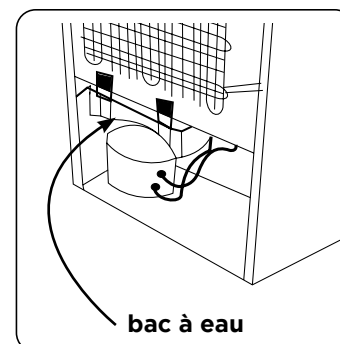
NETTOYAGE INTERNE / EXTERNE

Lavez l'intérieur de l'appareil avec de l'eau tiède et un savon doux. N'utilisez jamais de produits de nettoyage abrasifs ou corrosifs, de laine d'acier, d'éponges à récurer, de produits de nettoyage chimiques ou de produits de nettoyage très parfumés pour nettoyer l'intérieur ou l'extérieur, car ils endommageraient la surface et laisseraient une forte odeur. Une éponge, une serviette ou une brosse douce est recommandée. Lavez avec un mélange de deux cuillères à soupe (30 ml) de bicarbonate de soude pour 1 litre (1,14 L) d'eau tiède. Après le nettoyage, essuyez toutes les surfaces avec un chiffon doux et de l'eau propre pour rincer, puis laissez sécher le réfrigérateur/congélateur.

- Assurez-vous qu'aucune eau ne pénètre dans le boîtier de la lampe et/ou dans d'autres composants électriques.
- Nettoyez les accessoires séparément à la main avec de l'eau et du savon. Ne mettez pas les accessoires dans un lave-vaisselle.
- Nettoyez le condenseur avec une brosse au moins deux fois par an. Cela contribuera à maintenir les performances et à économiser sur les coûts énergétiques. **L'alimentation électrique doit être débranchée pendant le nettoyage.**

DÉGIVRAGE

- Votre appareil effectue un dégivrage automatique. L'eau résultant de ce processus de dégivrage s'écoule à travers le bec de collecte d'eau et dans le bac à eau derrière l'appareil où elle s'évapore.
- Assurez-vous d'avoir débranché la fiche de votre appareil avant de nettoyer le bac à eau. Essuyez régulièrement le plateau avec une éponge savonneuse pour éviter la formation d'odeurs.



ENTRETIEN

REPLACEMENT DE L'ÉCLAIRAGE LED

Pour remplacer l'une des LED, veuillez contacter le centre de service agréé le plus proche.

REMARQUE : Les numéros et l'emplacement des bandes LED peuvent changer selon le modèle.

REPOSITIONNER LA PORTE

Il n'est pas possible de modifier le sens d'ouverture de la porte de votre appareil si des poignées de porte sont installées sur la surface avant de la porte de l'appareil.

VACANCES

- Courtes vacances : Laissez l'appareil fonctionner pendant des vacances de moins de trois semaines.
- Longues vacances : Si l'appareil n'est pas utilisé pendant plusieurs mois, retirez tous les éléments et débranchez l'appareil de sa source d'alimentation. Nettoyez et séchez soigneusement l'intérieur. Pour éviter la croissance d'odeurs et de moisissures, laissez la porte légèrement ouverte, en la bloquant si nécessaire.

DÉMENAGEMENT

- Enlevez tous les éléments.
- Collez les étagères à l'intérieur de l'appareil avec du ruban adhésif.
- Faites pivoter le pied réglable jusqu'à la base pour éviter tout dommage.
- Fermez la porte avec du ruban adhésif.
- Assurez-vous que l'appareil reste droit pendant le transport. Protégez l'extérieur de l'appareil avec une housse ou une couverture.
- Si l'appareil est placé sur le dos ou sur le côté pendant le transport, une fois arrivé à destination, laissez-le reposer debout pendant 6 heures avant de le brancher pour éviter d'endommager les composants internes.

RESPONSABILITÉS DU CLIENT

Les éléments suivants sont sous la responsabilité du client et ne sont pas couverts par la garantie :

- Entretien et utilisation appropriés de l'appareil comme décrit dans ce manuel.
- Dommages à la finition ou aux composants intérieurs ou extérieurs après la livraison.
- Alimentation électrique, disjoncteur, câblage et connexions appropriés.
- Service requis à la suite d'une modification, d'une mauvaise utilisation, d'un abus, d'une inondation, d'un incendie, de la foudre ou d'autres cas de force majeure.

DÉPANNAGE

Codes d'erreur			
Type d'erreur	Signification	Raison	Action requise
E01	Capteur d'avertissement		Appelez le service pour obtenir de l'aide dès que possible.
E02			
E03			
E06			
E07			
E09	Le compartiment congélateur n'est pas assez froid	Cela se produira probablement après une panne de courant de longue durée.	<ol style="list-style-type: none"> 1. Réglez la température du congélateur sur une valeur plus froide ou réglez Super Freeze. Cela devrait supprimer le code d'erreur une fois que la température requise a été atteinte. Gardez les portes fermées pour améliorer le temps nécessaire pour atteindre la bonne température. 2. Retirez tous les produits décongelés/décongelés pendant cette erreur. Ils peuvent être utilisés dans un court laps de temps. 3. N'ajoutez aucun produit frais dans le compartiment congélateur tant que la température correcte n'a pas été atteinte et que l'erreur n'a pas été corrigée. <p>Si cet avertissement persiste, un technicien agréé doit être contacté.</p>

DÉPANNAGE (suite)

Codes d'erreur			
Type d'erreur	Signification	Raison	Action requise
E10	Le compartiment réfrigérateur n'est pas assez froid	<p>Se produira probablement après :</p> <ul style="list-style-type: none"> • Panne de courant à long terme. • Des aliments chauds ont été laissés dans le réfrigérateur. 	<p>1. Réglez la température du réfrigérateur sur une valeur plus froide ou réglez Super Cool. Cela devrait supprimer le code d'erreur une fois que la température requise a été atteinte.</p> <p>Gardez les portes fermées pour améliorer le temps nécessaire pour atteindre la bonne température.</p> <p>2. Veuillez vider l'emplacement situé à l'avant des trous du conduit d'air et éviter de placer des aliments à proximité du capteur.</p> <p>Si cet avertissement persiste, un technicien agréé doit être contacté.</p>
E11	Le compartiment réfrigérateur est trop froid	Divers	<p>1. Vérifiez que le mode Super Cool est activé</p> <p>2. Réduisez le température de compartiment réfrigérateur</p> <p>3. Vérifiez si les événements sont dégagés et non obstrués</p> <p>Si cet avertissement persiste, un technicien agréé doit être contacté.</p>

Si vous rencontrez un problème avec votre appareil, veuillez vérifier les points suivants avant de contacter le service après-vente.

PROBLÈME	SOLUTION
L'appareil ne fonctionne pas	<p>Vérifier si:</p> <ul style="list-style-type: none"> • Il y a d'électricité • L'appareil est correctement branché • Le fusible de la fiche ou le fusible secteur a sauté • La prise est défectueuse. Pour vérifier cela, branchez un autre appareil en état de marche sur la même prise.
L'appareil fonctionne peu	<p>Vérifier si:</p> <ul style="list-style-type: none"> • L'appareil est surchargé • La porte de l'appareil est correctement fermée • Il y a de la poussière sur le condenseur • Il y a suffisamment d'espace près des parois arrière et latérales.

DÉPANNAGE (suite)

PROBLÈME	SOLUTION
L'appareil fait du bruit	<p>Ce sont des bruits normaux Un bruit de « craquement » peut se produire :</p> <ul style="list-style-type: none"> • Pendant le dégivrage automatique • Lorsque l'appareil est refroidi ou réchauffé (en raison de la dilatation de l'isolation matériaux). <p>Un bref « craquement » se fait entendre :</p> <ul style="list-style-type: none"> • Lorsque le thermostat allume/éteint le compresseur. <p>Un bruit de moteur se produit :</p> <ul style="list-style-type: none"> • Lorsque le compresseur fonctionne normalement. • Le compresseur peut produire plus de bruit pendant une courte période lors de sa première mise en marche activé. <p>Un bruit de bouillonnement et un bruit d'éclaboussure se produisent :</p> <ul style="list-style-type: none"> • En raison du flux du réfrigérant dans les tubes du système. <p>Le bruit de l'eau qui coule se produit :</p> <ul style="list-style-type: none"> • En raison de l'eau qui s'écoule vers le récipient d'évaporation. Ce bruit est normal lors du dégivrage. <p>Le bruit de l'air soufflé se produit :</p> <ul style="list-style-type: none"> • Pendant le fonctionnement normal du système en raison de la circulation de l'air. • Si les bords de l'appareil sont chauds au niveau des joints de la porte (surtout pendant les saisons chaudes), les surfaces en contact avec le joint de la porte peuvent devenir plus chaudes pendant le fonctionnement du compresseur ; c'est normal.
Il y a une accumulation d'humidité à l'intérieur de l'appareil	<p>Vérifier si:</p> <ul style="list-style-type: none"> • Tous les aliments sont emballés correctement. Les récipients doivent être secs avant d'être placés dans l'appareil. • La porte de l'appareil est ouverte fréquemment. L'humidité de la pièce pénètre dans l'appareil lorsque les portes sont ouvertes. L'humidité augmente plus rapidement lorsque les portes sont ouvertes fréquemment, surtout si l'humidité de la pièce est élevée.
La porte ne s'ouvre ou ne se ferme pas correctement	<p>Vérifier si:</p> <ul style="list-style-type: none"> • Il y a de la nourriture ou un emballage qui empêche la porte de se fermer. • Les joints de la porte sont cassés ou déchirés • Votre appareil est sur une surface plane.
Les bords de l'appareil sont chauds au niveau du joint de la porte.	<p>Surtout en été (saisons chaudes), les surfaces en contact avec le joint de porte peuvent devenir plus chaudes pendant le fonctionnement du compresseur, ceci est normal.</p>

RECOMMANDATIONS

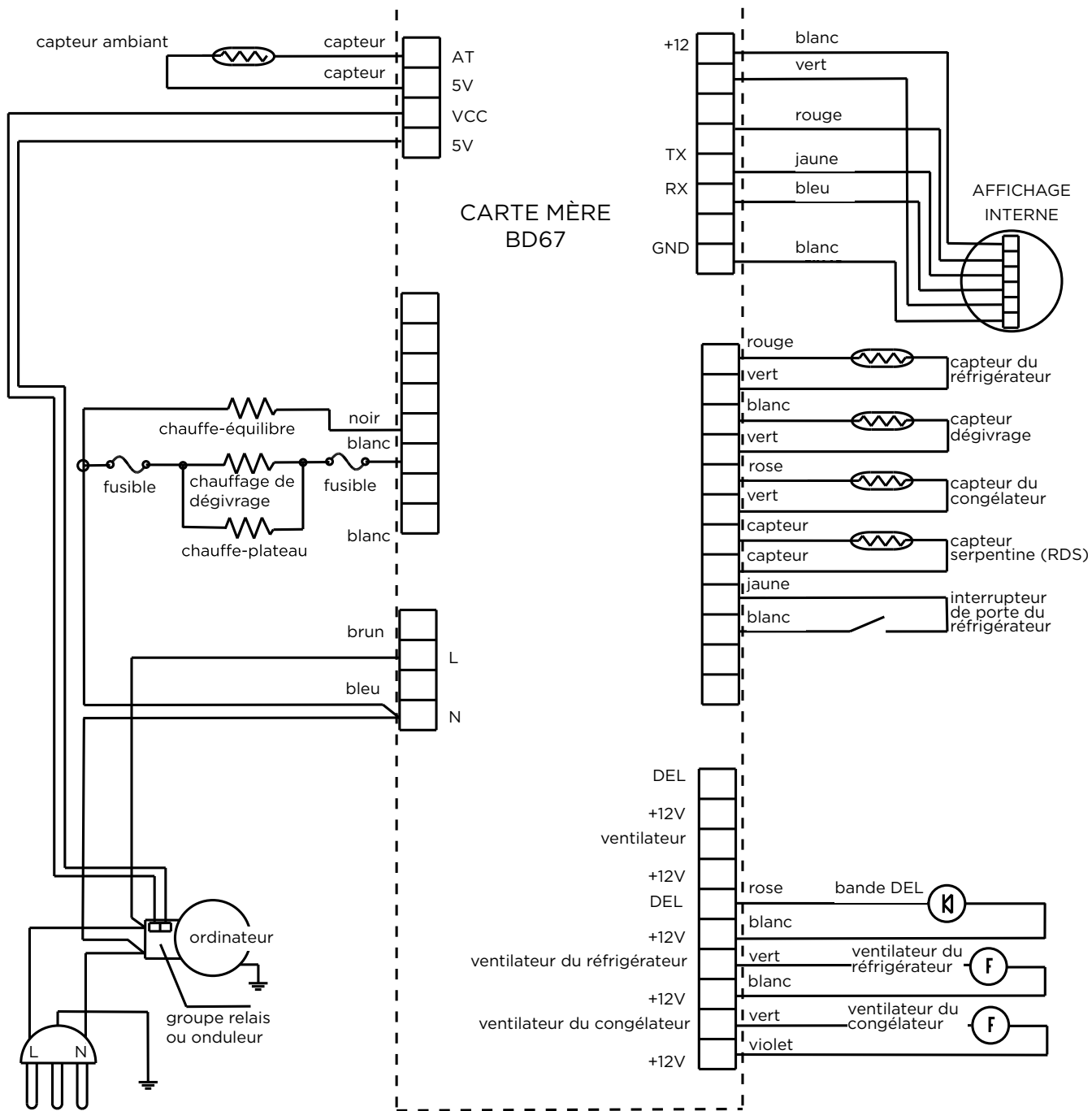
RECOMMANDATIONS

- Si l'appareil est éteint ou débranché, attendez au moins 5 minutes avant de brancher l'appareil ou de le redémarrer afin d'éviter d'endommager le compresseur.
- Si vous n'utilisez pas votre appareil pendant une longue période (par exemple pendant les vacances d'été), débranchez-le. Nettoyez votre appareil conformément au chapitre nettoyage et laissez la porte ouverte pour éviter l'humidité et les odeurs.
- Si un problème persiste après avoir suivi toutes les instructions ci-dessus, veuillez consulter le centre de service agréé le plus proche.
- L'appareil que vous avez acheté est conçu pour un usage domestique uniquement. Il ne convient pas à un usage commercial ou courant. Si le consommateur utilise l'appareil d'une manière non conforme, nous soulignons que le fabricant et le revendeur ne seront pas responsables des réparations et des pannes pendant la période de garantie.



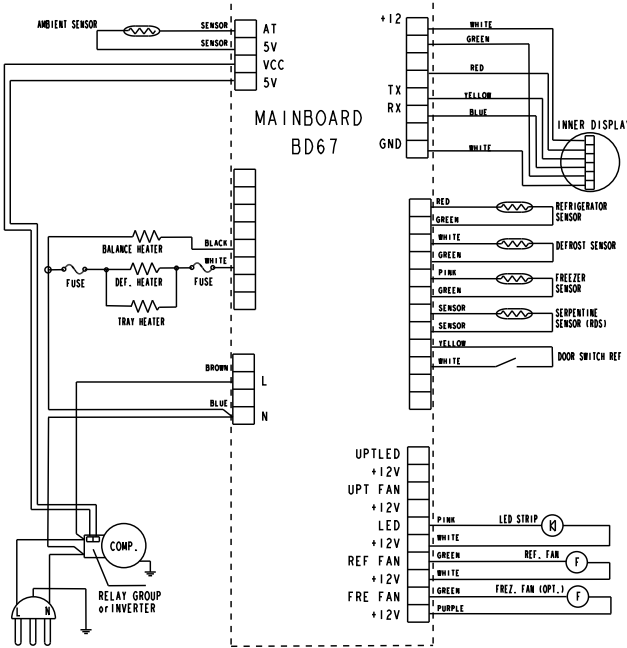

CONSEILS D'ÉCONOMIE D'ÉNERGIE

1. Installez l'appareil dans une pièce fraîche et bien aérée, mais pas en plein soleil et pas à proximité d'une source de chaleur (comme un radiateur ou un four), sinon une plaque isolante doit être utilisée.
2. Laissez refroidir les aliments et les boissons chauds avant de les placer à l'intérieur de l'appareil.
3. Placez les aliments décongelés dans le compartiment réfrigérateur si disponible. La basse température des aliments congelés aidera à refroidir le compartiment réfrigérateur pendant la décongélation des aliments. Cela permettra d'économiser de l'énergie.
4. Les boissons ou autres liquides doivent être couverts à l'intérieur de l'appareil. S'il est laissé découvert, l'humidité à l'intérieur de l'appareil augmentera et l'appareil consommera donc plus d'énergie. Garder les boissons et autres liquides couverts permet de préserver leur odeur et leur goût.
5. Évitez de laisser les portes ouvertes pendant de longues périodes et de les ouvrir trop fréquemment, car de l'air chaud pénétrerait dans l'appareil et entraînerait une mise en marche inutilement fréquente du compresseur.
6. Gardez les couvercles des différents compartiments de température (tels que le bac à légumes et le refroidisseur si disponibles) fermés.
7. Le joint de la porte doit être propre et souple. En cas d'usure, remplacer le joint.

SCHÉMA ÉLECTRIQUE



PLAQUE SIGNALÉTIQUE

		© Unique Appliances Ltd. All rights reserved. Designed and manufactured by: Unique Appliances Ltd., 2245 Wycroft Road #5, Oakville, Ontario, Canada, L6L 5L7.		© Unique Appliances Ltd. Tous droits réservés. Conçu et fabriqué par: Unique Appliances Ltd. 2245 Wycroft Road #5, Oakville, Ontario, Canada, L6L 5L7.	
UGP-340L W AC ,UGP-340L B AC, UGP-340L T AC, UGP-340L LG AC, UGP-340L O AC, UGP-340L Y AC, UGP-340L MB AC					
Compressor Refrigerator /Réfrigérateur compresseur				MADE IN TÜRKİYE FABRIQUÉ EN TÜRKİYE	
Rated Voltage Tension Nominale		AC 115V-127V		Total Volume Volume Total	
				11.7 cu.ft.	
Rated Frequency Fréquence Nominale		60Hz		High side Design Pressure Côté Haute Pression	
				- psi	
Rated Current Courant Nominal		1.99 A		Low side Design Pressure Côté Basse Pression	
				- psi	
Rated Defrost Power Puissance de Dégivrage		168 W		Refrigerant Réfrigérant	
				R600a	
Maximum Ice-maker Power Puissance Maximale de Glaçons		- W		Amount Montant	
				1.764oz.(50g)	
Type of Preventing From Electric Shock Type de prévention De Choc Electrique		Class I		Foaming Agent Agent Moussant	
				Cyclopentance	
					
ELECTRIC DIAGRAM/ SCHÉMA ÉLECTRIQUE					
CONFORMS TO UL STD. 60335-1 & 60335-2-24,"CERTIFIED TO CSA STD. C22.2 NO.60335-1 & 60335-2-24".					
EN CONFORMITÉ AVEC UL STD. 60335-1 & 60335-2-24,"CERTIFIÉS CSA STD. C22.2 NO.60335-1 & 60335-2-24"					
		FREE STANDING INSTALLATION ONLY UNIQUEMENT POUR INSTALLATION A POSITIONNEMENT LIBRE			

GARANTIE

Unique Appliances Ltd. (désignée ci-après « Unique ») garantit que ce congélateur UNIQUE est exempt de tout vice de fabrication, tant dans les matériaux et pièces que dans la main d'oeuvre, dans des conditions normales d'utilisation et d'entretien aux conditions suivantes.



CONDITIONS DE GARANTIE

Les pièces en plastique sont garanties trente (30) jours à compter de la date d'achat, sans prolongation.

GARANTIE SUR LES PIÈCES

Cet appareil est conçu pour un usage domestique. S'il est installé et réglé de façon appropriée et utilisé dans des conditions normales conformément aux instructions écrites, l'appareil remplira les fonctions d'un congélateur de façon satisfaisante. Si l'appareil ne fonctionne pas normalement en raison d'un vice de matériau ou de fabrication au cours de l'année suivant la date d'achat initiale, Unique, à son choix, le réparera ou l'échangera, ou corrigera d'une façon jugée appropriée par Unique, toute pièce qui s'avérera défectueuse à l'exception de la finition de surface.

PROPRIÉTÉ

Cette garantie ne s'applique qu'au premier acheteur (le « propriétaire initial ») du congélateur qui l'acquiert pour son propre usage, et sera honorée par Unique et le vendeur. L'acheteur doit conserver sa facture comme preuve de la date d'achat.

CONDITIONS DE GARANTIE

Cette garantie ne s'applique pas aux appareils ayant subi des modifications, un mauvais usage, de l'abus (incluant un dommage causé par une substance étrangère ou un produit chimique), un accident, une mauvaise installation ou un entretien inadéquat, un dommage lors de la livraison ou résultant d'un usage ou entretien autres que domestiques. Cet appareil Unique doit faire l'objet d'un entretien régulier conformément aux recommandations du Guide de l'utilisateur. Ni Unique ni le dépositaire ne seront tenus responsables de pertes directes ou indirectes d'aliments causées par un fonctionnement défaillant de l'appareil. En cas de dommage, le propriétaire doit fournir, au dépositaire ou à Unique, une preuve d'achat précisant le modèle et le numéro de série. Cette garantie est STRICTEMENT LIMITÉE aux présentes conditions, et aucune autre garantie expresse ni recours y afférents n'engagent Unique.

RESPONSABILITÉS DE L'ACHETEUR

L'acheteur sera responsable des frais encourus pour tout appel de service demandé pour démontrer ou confirmer le bon fonctionnement de l'appareil, l'installation ou corriger l'apparition d'un dysfonctionnement résultant de l'utilisation de l'appareil d'une manière non recommandée dans les instructions d'usage et d'entretien de l'appareil, ou contre laquelle ces instructions mettent en garde l'utilisateur.

MODÈLE ET NUMÉRO DE SÉRIE

Le numéro du modèle de l'appareil et son numéro de série figurent sur une plaque signalétique fixée à l'arrière du congélateur. L'acheteur doit toujours fournir ces informations quand il s'adresse au dépositaire qui lui a vendu l'appareil.

EXCLUSIONS

Sauf disposition contraire prise par Unique, il n'existe aucune autre garantie, condition ou représentation, expresse ou tacite, faite ou envisagée par Unique ou ses dépositaires agréés, et toute autre garantie, condition ou représentation, incluant des garanties, conditions ou représentations en vertu de la Loi sur la vente d'objets ou d'une loi similaire, sont expressément exclues. Sauf disposition contraire dans ce document, Unique ne sera pas tenue responsable de dommages corporels ou matériels, incluant à l'appareil lui-même, causés de quelque manière que ce soit, ou de dommages consécutifs à un mauvais fonctionnement de l'appareil et découlant de son achat.

L'acheteur consent ainsi à garantir à Unique de la dégager de toute responsabilité en cas de réclamation pour dommages corporels ou matériels causés par l'appareil. Le retrait ou l'altération de la plaque signalétique rendra la garantie nulle. L'acheteur sera responsable de toute dépense engagée pour rendre le congélateur facilement accessible en vue de son entretien. L'acheteur sera responsable de tous frais supplémentaires quand l'installation de l'appareil se fait dans un endroit reculé, tel qu'une route incertaine, une île ou une région considérée comme un lieu de villégiature, situé à plus de 75 km d'une zone urbaine, ou quand un technicien n'est pas disponible. La garantie ne couvre pas un dommage dû au transport.

DISPOSITIONS GÉNÉRALES

Aucune garantie ou assurance, contenue ou énoncée dans ce document, ne s'applique quand un dommage ou une réparation sont causés par :

- 1) Une panne de courant
- 2) Un dommage au cours du transport ou en déplaçant l'appareil.
- 3) Une alimentation électrique inadéquate (ex.: une faible tension, un câblage défectueux dans la maison ou des fusibles inappropriés).
- 4) Un accident, une modification, de l'abus ou un mauvais usage de l'appareil : une circulation d'air inadéquate dans la pièce ou des conditions d'utilisation anormales (ex. : une température ambiante très élevée ou très basse).
- 5) Un usage commercial ou industriel (ex. : l'appareil n'est pas installé dans une résidence).
- 6) Un incendie, un dégât d'eau, un vol, une guerre, une émeute, des hostilités, des catastrophes naturelles, comme un ouragan, des inondations, etc.
- 7) Un appel de service aboutissant à une formation du client.
- 8) Une installation inappropriée (ex. : un appareil droit encastré ou un appareil pour l'intérieur utilisé à l'extérieur, incluant, sans s'y limiter, un garage, un patio, un porche, ou un endroit mal isolé ou dont la température ambiante n'est pas régulée).

La preuve de la date d'achat sera requise pour faire une réclamation en vertu de la garantie; conservez le contrat de vente et les factures. Si un service sous garantie est requis, présentez la preuve d'achat à notre Comptoir de service agréé.

Rien dans cette garantie n'implique que Unique sera tenue responsable d'une détérioration des aliments ou du contenu de cet appareil, qu'elle soit due à une défaillance de l'appareil, ou de son utilisation, bonne comme mauvaise.

ASSISTANCE

Si l'acheteur ne trouve pas un dépositaire/agent de service agréé ou qu'il n'obtient pas satisfaction auprès du dépositaire, il peut joindre le Service à la clientèle de Unique, directement au numéro sans frais 1-877-427-2266 ou en composant le 905-827-6154.

INFORMATIONS CONCERNANT L'APPAREIL

(copie du manuel - à conserver dans vos dossiers)

Pour faciliter l'entretien de votre réfrigérateur solaire fonctionnant au courant continu et le rendre plus efficace, veuillez enregistrer les renseignements suivants aux fins de référence ultérieure:

Modèle:

Numéro de série:

Acheté de:

Date d'achat:

NOTES

ENREGISTREMENT DU PRODUIT

Pour enregistrer votre produit, veuillez visiter notre site Web à l'adresse
<https://uniqueappliances.com/product-registration>

CONTACTEZ NOUS

Pour toute question liée au fonctionnement, à la sécurité ou à l'achat de votre réfrigérateur, veuillez communiquer avec votre dépositaire. Pour toute information générale, communiquez avec notre Service à la clientèle:



Courriel

info@UniqueAppliances.com



Numéro sans Frais

1-877-427-2266 or 1-905-827-6154
(pendant les heures d'ouverture habituelles,
de 8 h 30 à 16 h 30, HNE)



Site de web

www.uniqueappliances.com



© 2023 Unique Appliances Ltd., 2245 Wyecroft Road,
Oakville, Ontario, Canada, L6L 5L7

www.uniqueappliances.com