

# UNIQUE<sup>®</sup>

APPLIANCES

== *Classic* ==  
by UNIQUE

## REFROIDISSEUR À VIN CLASSIQUE RÉTRO POUR 28 BOUTEILLES

---

**NUMÉRO DE MODÈLE:** UGP-125CR WF W, UGP-125CR WF B,  
UGP-125CR WF T, UGP-125CR WF LG, UGP-125CR WF RB



**Intertek**  
5013515

---

### GUIDE DE L'UTILISATEUR

N° de série :

JUN21V1

# TABLE DES MATIÈRES

03	Mesures de sécurité importantes	13	Diagramme et liste des pièces
04	Instructions de mise à la terre	14	Garantie
05	Directives d'installation	15	Informations concernant l'appareil
07	Caractéristiques du produit	15	Notes
07	Fonctionnement	15	Enregistrement du produit
08	Entretien et nettoyage	15	Communiquez avec nous
09	Conseils sur les économies d'énergie		
09	Dépannage		
11	Schéma de câblage		

## BIENVENUE

**Félicitations!** Vous avez acheté l'un des équipements de réfrigération les plus efficaces en vente sur le marché aujourd'hui. Nous sommes fiers de la qualité de nos produits et nous croyons à la fiabilité du service que nous offrons.

Avant d'utiliser l'appareil, lisez attentivement ce guide en entier, dont toute l'information concernant la sécurité, l'installation, le fonctionnement et le nettoyage. Ce guide ne couvre pas tous les scénarios et situations possibles. Soyez prudents, faites preuve de jugement et prenez des précautions au moment d'installer, de faire fonctionner et de nettoyer cet appareil. Si vous avez un doute sur une de ces instructions ou mises en garde, communiquez avec votre dépositaire local ou le service d'assistance pour les appareils Unique.

## BESOIN D'AIDE?

Avant de communiquer avec un technicien, prenez note de ces quelques conseils pour nous aider à mieux vous servir.

**Lisez le guide de l'utilisateur:** Il contient des instructions qui vous aideront à utiliser et à entretenir correctement votre appareil.

**Visitez notre site Web:** Notre site [www.UniqueAppliances.com](http://www.UniqueAppliances.com) vous donnera accès à des outils en libre-service, à des FAQ et à bien plus.

**Si vous recevez un appareil endommagé:** Veuillez contacter immédiatement le dépositaire qui vous l'a vendu.

**Économisez du temps et de l'argent:** Consultez la rubrique Dépannage à la fin de ce guide avant d'appeler. Elle vous aidera à résoudre les problèmes les plus courants.

# REMARQUES IMPORTANTES SUR LA SÉCURITÉ

Ces mises en garde sont destinées à vous protéger. Veuillez vous assurer de bien toutes les comprendre avant d'installer ou d'utiliser ce réfrigérateur. Votre sécurité est d'une importance capitale. Si vous doutez de la signification d'une mise en garde, communiquez avec votre dépositaire local ou avec le service d'assistance pour les appareils Unique.

**IMPORTANT:** Après le transport, au cours duquel le réfrigérateur peut avoir été posé sur le côté ou sur le dos, assurez-vous de placer l'appareil en position horizontale pendant 12 heures afin de permettre au fluide frigorigène d'être redistribué de manière uniforme avant de mettre en marche l'appareil.

## AVANT L'INSTALLATION

Au moment de la livraison, assurez-vous que l'appareil est complet et n'a pas été endommagé lors du transport. Il n'est pas recommandé de brancher un appareil qui a été endommagé, surtout si c'est le câble d'alimentation électrique ou le circuit de refroidissement qui est endommagé. En cas de dommage, veuillez communiquer avec votre dépositaire local ou avec le service d'assistance pour les appareils Unique.

## DANGER

- Risques d'incendie ou d'explosion. Réfrigérant inflammable utilisé. Ne percez pas la tuyauterie du réfrigérant.
- N'utilisez pas de dispositifs mécaniques pour dégivrer un réfrigérateur.
- Assurez-vous que l'entretien est effectué par du personnel agréé par l'usine afin de minimiser les dommages au produit ou de limiter les problèmes de sécurité.
- **AVERTISSEMENT** : Veillez à ce que les ouvertures de ventilation, dans le boîtier de l'appareil ou dans la structure intégrée, ne soient pas obstruées.
- **AVERTISSEMENT** : N'utilisez pas de dispositifs mécaniques ou d'autres moyens pour accélérer le processus de dégivrage, autres que ceux recommandés par le fabricant.
- **AVERTISSEMENT** : Ne pas endommager le circuit de réfrigérant.
- **AVERTISSEMENT** : N'utilisez pas d'appareils électriques à l'intérieur des compartiments de stockage des aliments de l'appareil, sauf s'ils sont du type recommandé par le fabricant.
- **AVERTISSEMENT** : Risque de coincement pour les enfants. Avant de jeter votre ancien réfrigérateur ou congélateur :
  - Retirez les portes.
  - Laissez les étagères en place afin que les enfants ne puissent pas facilement grimper à l'intérieur.

## MISE EN GARDE

- Risques d'incendie ou d'explosion. Réfrigérant inflammable utilisé.
- Consultez le manuel de réparation ou le guide de l'utilisateur avant d'entretenir le réfrigérateur et suivez toutes les mesures de sécurité. Faites l'entretien du réfrigérateur/congélateur uniquement si vous êtes un technicien en réfrigération qualifié ou agréé.
- Mettez l'appareil au rebut correctement conformément aux réglementations fédérales ou locales.
- Suivez attentivement les instructions de manutention.

## IMPORTANT

- Pour permettre à l'intérieur de l'appareil de refroidir correctement, laissez le réfrigérateur vide pendant au moins 4 heures avant d'y ajouter des aliments.
- Cet appareil est conçu exclusivement pour un usage domestique. Il est destiné au stockage d'aliments comestibles ou de boissons et n'est pas prévu pour un usage commercial ou industriel.
- N'employez jamais de force excessive sur la poignée pour ouvrir la porte.
- Si la température ambiante s'approche de la température de fonctionnement du réfrigérateur, celui-ci risque ne pas fonctionner correctement. Si la température ambiante dépasse 38°C (100°F), le réfrigérateur peut ne pas fonctionner correctement.

**SÉCURITÉ DES ENFANTS:** Ne laissez pas les enfants jouer à l'intérieur ou autour du réfrigérateur. Ce n'est pas un jouet. **SI UN ENFANT RESTE COINCÉ À L'INTÉRIEUR, IL COURT UN RISQUE DE SUFFOCATION.** Lorsque l'appareil n'est pas utilisé, sécurisez-le ou retirez les portes pour empêcher les enfants de jouer dans les compartiments.

# CONSIGNES DE SÉCURITÉ IMPORTANTES

## DANGER

- Risque de piégeage des enfants. Avant de vous débarrasser d'un appareil usagé :
- Retirez la porte ou le couvercle.
- Laissez les tablettes en place pour empêcher les enfants de grimper facilement à l'intérieur.
- Le nettoyage et l'entretien de l'appareil ne doivent être effectués par des enfants sans surveillance.

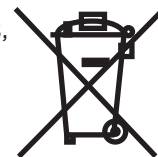
**RISQUE DE SUFFOCATION:** Gardez les enfants éloignés de tout matériel d'emballage.

**Cet appareil n'est pas conçu pour être utilisé par des personnes (incluant des enfants) dont les capacités physiques, sensorielles ou mentales peuvent être particulières ou réduites, qui manquent d'expérience ou de connaissances, sauf si elles sont sous la surveillance d'une personne responsable de leur sécurité ou que celle-ci les a formées au maniement de l'appareil.**

## MISE AU REBUT DE L'APPAREIL

Pour mettre au rebut votre réfrigérateur, optez pour une décharge agréée. Le fluide frigorigène doit être complètement vidé et recueilli par un technicien accrédité pour le recycler avant son élimination. Consultez votre agence environnementale locale pour connaître les recommandations en matière de recyclage de cet appareil dans votre région. Avant sa mise au rebut, retirez les fils de raccordement électriques et assurez vous aussi que les portes sont détachées afin d'éviter que des enfants ne restent pris au piège à l'intérieur – **RISQUE DE SUFFOCATION!**

Ce marquage indique que ce produit ne doit pas être mis au rebut avec d'autres déchets ménagers, et ce, partout en Amérique du Nord. Pour prévenir d'éventuels effets nuisibles à l'environnement ou à la santé humaine dus à une élimination incontrôlée des déchets, recyclez-le de manière responsable afin de promouvoir la réutilisation durable des ressources matérielles.



Cet appareil utilise comme fluide de réfrigération l'isobutane (R600a), un gaz naturel à forte compatibilité environnementale, mais inflammable. Pendant le transport et l'installation du refroidisseur, assurez-vous qu'aucun composant du circuit de refroidissement n'est endommagé. Le gaz réfrigérant (R600a) est très inflammable. **Avertissement** : risque d'incendie/matières inflammables.



# INSTRUCTIONS DE MISE À LA TERRE

Cet appareil doit être mis à la terre. Une mise à la terre réduit le risque de décharges électriques grâce à un fil électrique permettant au courant électrique de s'échapper.

Cet appareil est équipé d'un cordon électrique dont un des fils est muni d'une fiche à 3 broches pour la mise à la terre. Le cordon doit être branché dans une prise électrique correctement mise à la terre. Si la prise est une prise murale à 2 broches, elle doit être remplacée par une prise murale à 3 broches correctement mise à la terre. La plaque signalétique où figure le numéro de série indique la tension et la fréquence du courant pour lesquelles l'appareil est conçu.

**AVERTISSEMENT** - L'utilisation inappropriée d'une prise de mise à la terre peut provoquer un choc électrique. Consultez un installateur qualifié ou une agence de service si vous ne comprenez pas complètement les instructions de mise à la terre, ou si vous avez des doutes quant à savoir si l'appareil est correctement mis à la terre. Ne branchez pas votre appareil à une rallonge ou ne le branchez pas dans la même prise murale qu'un autre appareil. N'épissez pas le cordon d'alimentation. Ne coupez jamais et ne retirez pas la troisième broche (mise à la terre) du cordon d'alimentation. N'utilisez pas de rallonges ou d'adaptateurs sans mise à la terre (2 broches).

Si le cordon d'alimentation est endommagé, il doit être remplacé par le fabricant, son agent de service ou par du personnel qualifié pour éviter tout risque d'accident.

**IMPORTANT:** Après le transport, au cours duquel le réfrigérateur peut avoir été posé sur le côté ou sur le dos, assurez-vous de placer l'appareil en position horizontale pendant 12 heures avant de le brancher à une source

# INSTRUCTIONS D'INSTALLATION

d'alimentation. Cela réduira le risque d'un mauvais fonctionnement du système de refroidissement associé à la manutention au cours du transport.

## DÉBALLAGE ET NETTOYAGE

Retirez l'emballage et le ruban de fixation de l'appareil. Pour éviter les blessures et l'endommagement de l'appareil, soyez extrêmement prudent lorsque vous utilisez des outils coupants ou pointus au moment du déballage. Gardez les enfants éloignés du matériel d'emballage. **RISQUE DE SUFFOCATION!** Nettoyez l'intérieur et l'extérieur de l'appareil avec de l'eau tiède et un savon ou un détergent doux. N'utilisez en aucun cas des détergents agressifs ou abrasifs, de la laine d'acier, des tampons à récurer, ou des produits nettoyants chimiques. Il est recommandé d'utiliser une éponge, une brosse souple ou une serviette. Après le nettoyage du réfrigérateur, rincez-le et séchez-le soigneusement. Vous pouvez laisser les portes ouvertes pendant 20 à 30 minutes pour aérer les compartiments et vous débarrasser des odeurs résiduelles. Consultez votre agence environnementale locale pour connaître les recommandations en matière de recyclage de matériel d'emballage dans votre région.

## POSITIONNEMENT DE L'APPAREIL

L'endroit où le réfrigérateur sera installé doit être relativement frais, sec et bien aéré. L'endroit doit être protégé des intempéries (pluie, neige) et d'une accumulation excessive de poussière. Pour que l'appareil fonctionne correctement, il doit être placé sur une surface plane, ferme et stable reposant horizontalement et de niveau sur quatre supports. Le plancher doit être suffisamment robuste pour supporter un réfrigérateur plein. Si nécessaire, utilisez des cales en bois ou en métal pour mettre le réfrigérateur de niveau. Ne placez pas l'appareil à la lumière directe du soleil ni près d'une source de chaleur, comme un poêle ou un radiateur, car cela peut augmenter la consommation d'électricité. Une température ambiante extrêmement froide peut aussi causer un dysfonctionnement de l'appareil.

Ne placez pas le réfrigérateur près d'une source de chaleur (radiateur, poêle, chauffe-eau, chaudière, cheminée, etc.) et évitez son exposition prolongée à la lumière directe du soleil. Cet appareil utilise les murs extérieurs pour transférer la chaleur de l'intérieur de l'enceinte. Assurez-vous qu'il y a suffisamment d'espace entre le réfrigérateur et les murs ou grands meubles voisins. **Un intervalle de 3 po (7,6 cm) minimum est fortement recommandé.** Cette distance permettra une circulation d'air suffisante autour de l'appareil, ce qui assurera un fonctionnement plus efficace et une durée de vie plus longue de l'appareil. Maintenez toujours propres et non obstrués les orifices d'aération du carter du compresseur. Cet appareil est conçu pour une installation autonome verticale, et non pour être logé dans un meuble ou un comptoir.

## INSTALLATION

- Cet appareil est lourd, soyez prudent lorsque vous le déplacez.
- Assurez-vous que l'appareil ne repose pas sur son cordon d'alimentation. Veillez également à ce que le cordon électrique ne soit pas coincé ou plié lors de l'installation ou du déplacement du réfrigérateur.
- N'installez pas l'appareil à proximité de l'eau, par exemple dans un sous-sol humide ou près d'un évier.
- L'installation et les réglages de l'appareil doivent être effectués uniquement par du personnel qualifié. Les travaux effectués par des personnes ne possédant pas les connaissances techniques adéquates peuvent avoir un effet négatif sur les performances de l'appareil, causer des dommages à l'équipement, et annuler la garantie.
- Il est dangereux de modifier cet appareil ou de tenter de le faire de quelque manière que ce soit. Les modifications apportées au produit annuleront la garantie.

## UTILISATION

- Cet appareil est conçu pour un usage domestique uniquement. Il n'est pas conçu pour être utilisé à l'extérieur, y compris dans les endroits où la température ambiante n'est pas régulée (garages, porches, véhicules, etc.).
- N'entreposez pas de contenants avec des gaz ou liquides inflammables (comme des solvants organiques, bombes aérosol, bidons d'essence, etc.) à l'intérieur de l'appareil ou autour. Danger d'explosion!

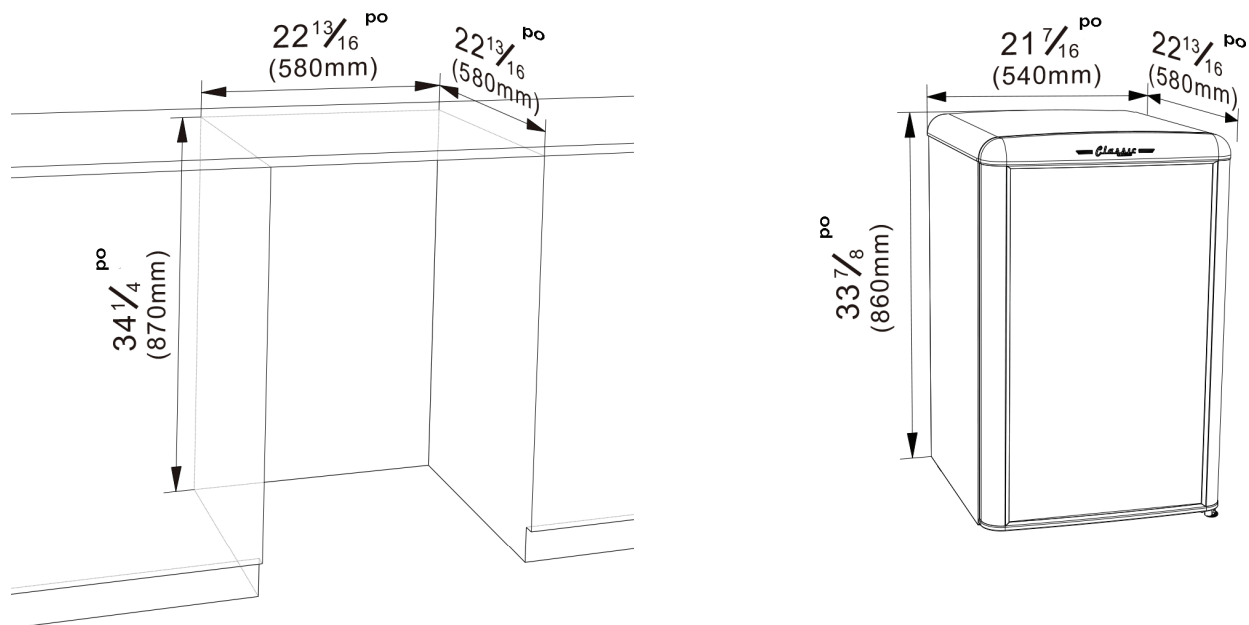
## NETTOYAGE

- Avant de nettoyer votre réfrigérateur, commencez toujours par le débrancher de l'alimentation électrique.
- Laissez l'intérieur du réfrigérateur/congélateur dégeler complètement, puis nettoyez l'intérieur et l'extérieur de l'appareil avec de l'eau tiède et un savon ou un détergent doux. N'utilisez en aucun cas des détergents agressifs ou abrasifs, de la laine d'acier, des tampons à récurer, ou des produits nettoyants chimiques.

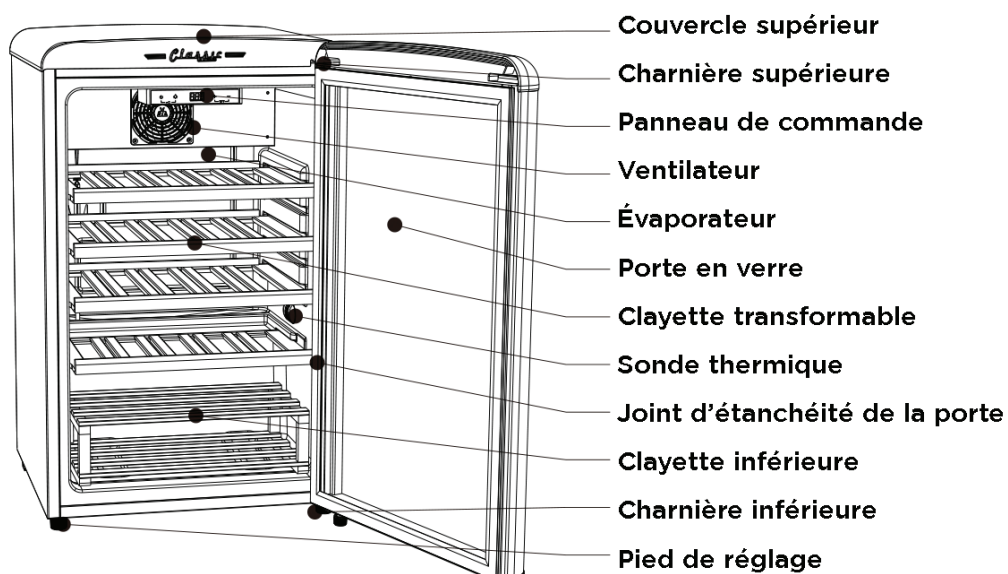
# INSTRUCTIONS D'INSTALLATION

## ENTRETIEN

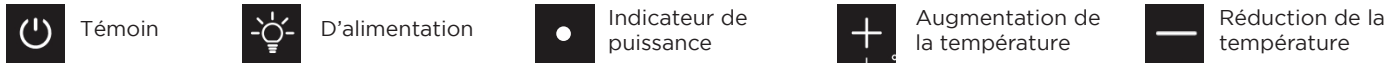
- Cet appareil doit être entretenu par un technicien agréé et seules des pièces de rechange d'origine doivent être utilisées.
- Vous ne devez jamais essayer de réparer vous-même l'appareil à moins que Unique ne vous le conseille. Les réparations effectuées par des personnes inexpérimentées peuvent causer des blessures graves ou un mauvais fonctionnement de l'appareil. Les travaux non autorisés effectués sur l'appareil peuvent annuler la garantie.



## CARACTÉRISTIQUES DU PRODUIT



# FUNCTIONNEMENT



## TOUCHE D'ALIMENTATION

1. Appuyez sur cette touche pendant cinq secondes pour mettre le refroidisseur hors tension. La mention « Off » s'affichera à l'écran pendant cinq secondes.
2. Pour remettre le refroidisseur sous tension, appuyez sur n'importe quelle touche pour allumer l'affichage, puis appuyez sur la touche d'alimentation pendant cinq secondes. Le refroidisseur reprendra son fonctionnement normal selon les conditions courantes.

## TOUCHE DE COMMANDE D'ÉCLAIRAGE

Appuyez sur la touche d'éclairage pour allumer ou éteindre l'éclairage. Remarque : Si vous laissez l'éclairage allumé pendant de longues périodes, il est possible que la température augmente à l'intérieur du refroidisseur.

## TOUCHES DE TEMPÉRATURE « + » ET « - »

La température à laquelle le refroidisseur est réglé est affichée à l'écran. Pour changer la température, appuyez sur la touche « + » ou « - » afin de régler le refroidisseur à la température souhaitée.  
Plage de températures : de 4 à 20 °C (de 39 à 68 °F)

## SÉLECTION CELSIUS/FAHRENHEIT

Appuyez simultanément sur les deux touches pour alterner entre les degrés Celsius et Fahrenheit. L'échelle de température est changée chaque fois que vous appuyez sur une touche. Pendant que vous réglez la température du refroidisseur, vous ne pouvez pas alterner entre les degrés Celsius et Fahrenheit.

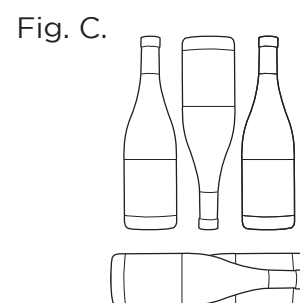
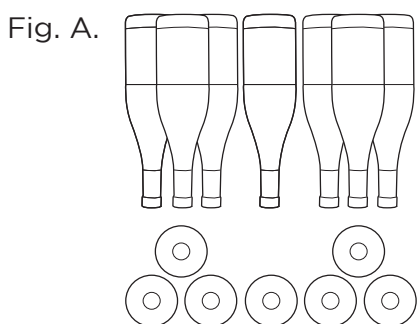
## BRUITS DE FONCTIONNEMENT NORMAUX

Il est possible que vous entendiez des gargouillements ou des bouillonnements lorsque le fluide réfrigérant est pompé dans le serpentin de réfrigération. Lorsque le compresseur est en marche, le réfrigérant est pompé dans le circuit de l'appareil et vous pouvez entendre un bruit de ronronnement ou de pulsation provenant du compresseur. Le fonctionnement du compresseur est commandé par un thermostat et il est possible que vous entendiez un « clic » lorsque le thermostat se déclenche. Cet appareil est doté d'un ventilateur qui répartit l'air à l'intérieur de l'enceinte et produit un léger bourdonnement.

## ENTREPOSAGE DU VIN

Le refroidisseur peut contenir au maximum 28 bouteilles de 750 ml lorsqu'elles sont entreposées selon les instructions ci-dessous.

1. Placez cinq bouteilles sur la première clayette et deux bouteilles de part et d'autre du panneau de commande, comme montré à la figure A.
2. Placez cinq bouteilles sur les clayettes 2, 3 et 4, comme montré à la figure B.
3. Placez trois bouteilles réparties sur chacune des deux clayettes inférieures, comme montré à la figure C.



# ENTRETIEN ET NETTOYAGE

## NETTOYAGE INTERNE

Lavez l'intérieur de l'appareil avec de l'eau tiède et un savon ou un détergent doux. N'utilisez jamais de détergents agressifs ou abrasifs, de laine d'acier, de tampons à récurer, de produits nettoyants chimiques, ou de produits nettoyants très parfumés pour nettoyer l'intérieur, car ces derniers risqueraient d'endommager la surface de l'appareil et de laisser une forte odeur. Il est recommandé d'utiliser une éponge, une brosse souple ou une serviette. Nettoyez l'appareil avec un mélange de deux cuillères à table (30 ml) de bicarbonate de soude pour 1 litre d'eau chaude. Une fois le nettoyage terminé, rincez toutes les surfaces avec un chiffon doux et de l'eau propre et laissez sécher le réfrigérateur/congélateur.

## NETTOYAGE EXTERNE

Lavez l'extérieur de l'appareil avec de l'eau tiède et un savon ou un détergent doux. N'utilisez jamais de détergents agressifs ou abrasifs, de laine d'acier, de tampons à récurer, de produits nettoyants chimiques pour nettoyer le réfrigérateur, car ces derniers risqueraient d'endommager les surfaces de l'appareil.

## PANNE DE COURANT

La plupart des pannes de courant sont réparées en quelques heures et ne devraient pas influencer sur la température interne de l'appareil si vous veillez à ouvrir le réfrigérateur le moins souvent possible. Si le courant devait manquer pour une plus longue période, prenez les mesures nécessaires pour protéger le contenu de l'appareil.

Remarque: Attendez 3 à 5 minutes avant de remettre en marche le réfrigérateur si son fonctionnement a été interrompu.

## VACANCES

- Courtes vacances: Laissez l'appareil fonctionner si vous absentez moins de trois semaines.
- Longues vacances: Si l'appareil ne doit pas être utilisé pendant plusieurs mois, retirez tous les aliments et débranchez l'appareil de sa source d'alimentation. Nettoyez et séchez soigneusement l'intérieur. Pour éviter les odeurs et les moisissures, laissez la porte légèrement ouverte, et bloquez-la en position ouverte, si nécessaire.

## DÉMÉNAGEMENT

- Retirez tous les aliments.
- Fixez les tablettes à l'intérieur de l'appareil à l'aide de ruban adhésif.
- Tournez les pattes ajustables jusqu'à la base du châssis pour éviter tout dommage.
- Fixez la porte en position fermée à l'aide de ruban adhésif.
- Assurez-vous que l'appareil reste en position verticale pendant le transport et protégez l'extérieur à l'aide d'une couverture.
- Si l'appareil a été posé sur le côté ou sur le dos, pendant le transport, laissez-le en position verticale pendant 6 heures avant de le brancher pour éviter d'endommager les composants internes.

## RESPONSABILITÉS DU CLIENT

Les éléments suivants relèvent de la responsabilité du client et ne sont pas couverts par la garantie:

- L'entretien et l'utilisation appropriés de l'appareil comme ils sont décrits dans le présent guide.
- Les dommages à la finition intérieure ou extérieure ou aux composants après la livraison.
- L'alimentation, le fusible, le câblage et les connexions appropriés.
- Le remplacement de l'éclairage à DEL. - Communiquez avec le service à la clientèle chargé des questions techniques de Unique pour obtenir des instructions sur la manière de résoudre le problème.
- L'entretien requis suite à une modification, une mauvaise utilisation, un abus, une inondation, un incendie, un orage ou d'autres événements de force majeure



## CONSEILS SUR LES ÉCONOMIES D'ÉNERGIE

- N'installez pas le réfrigérateur à proximité de sources de chaleur, telles qu'un poêle, une chaudière, un chauffage, une cheminée, et évitez de l'exposer aussi à la lumière directe du soleil.
- Installez l'appareil dans une pièce fraîche et bien ventilée et assurez-vous que les orifices d'aération du carter du compresseur ne sont pas obstrués. Faites en sorte de laisser un espace suffisant autour du châssis pour assurer une bonne circulation d'air (3 po ou 7,5 cm).
- Évitez l'accumulation inutile de givre dans le compartiment en plaçant tous les aliments et les liquides dans des contenants étanches.
- Conservez les aliments dans des emballages ou contenants scellés étanches, et laissez un peu d'espace entre eux pour que l'air circule.
- Évitez de laisser la porte ouverte trop longtemps ou trop souvent, car de l'air chaud entrera dans le compartiment et provoquera le fonctionnement inutile du compresseur.
- Assurez-vous que les portes ne sont pas obstruées et peuvent se fermer correctement et de manière étanche.
- Pour garantir une température de conservation sécuritaire pour les aliments, maintenez une température de fonctionnement à l'intérieur du compartiment de réfrigération entre 2°C/36°F et 4°C/39°F. Une température supérieure à 4°C/39°F peut favoriser la croissance bactérienne dans les aliments qui est dangereuse.

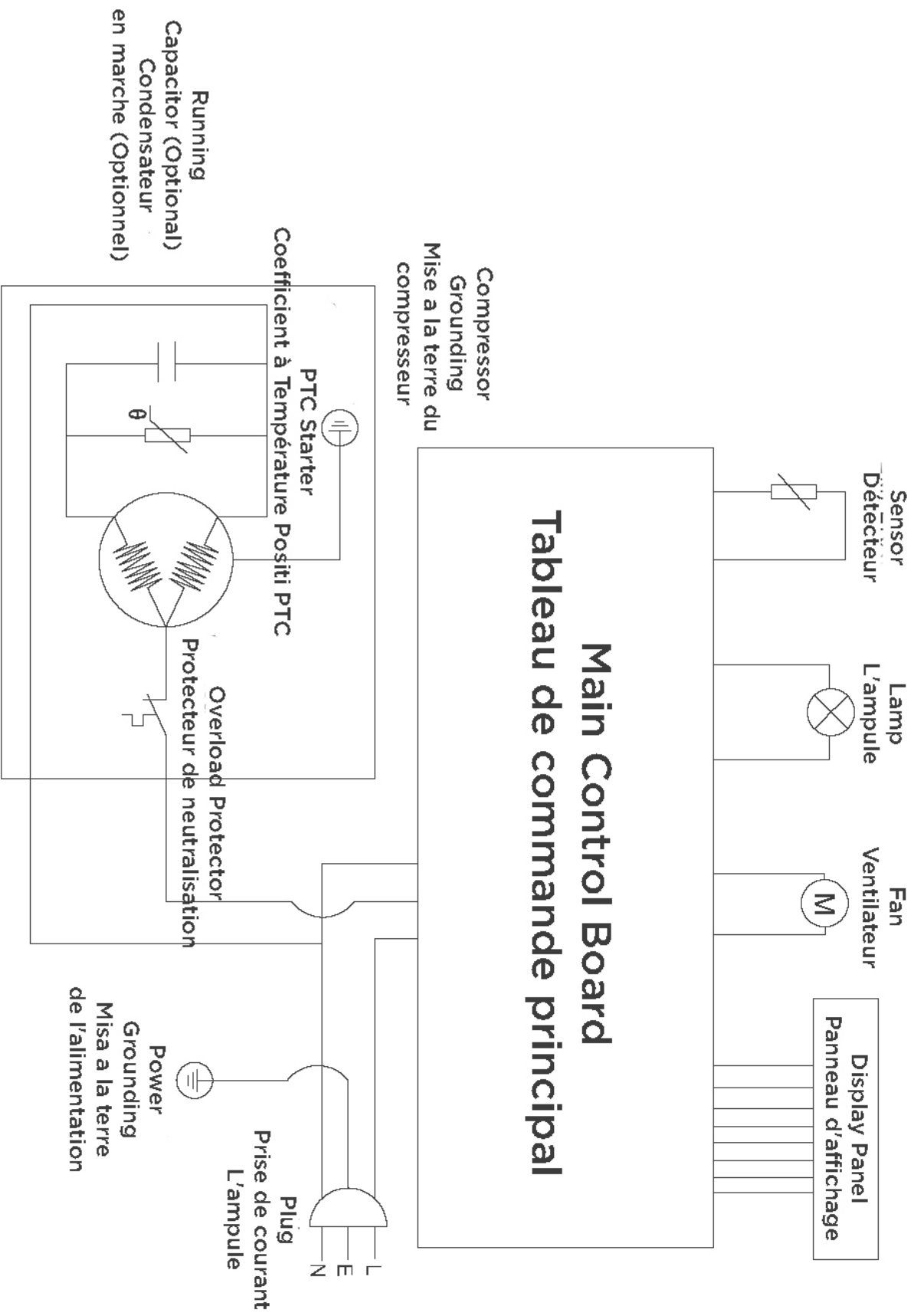
## GUIDE DE DÉPANNAGE

PROBLÈME	SOLUTION
L'appareil est branché, mais il n'est pas alimenté	<ul style="list-style-type: none"><li>• Vérifiez votre disjoncteur, il s'est peut-être déclenché.</li><li>• La fiche n'est pas entièrement insérée dans la prise murale.</li><li>• Vérifiez si la touche d'alimentation est à l'état « marche ».</li></ul>
Le refroidisseur est en marche, mais l'intérieur (enceinte) n'est pas froid.	<ul style="list-style-type: none"><li>• Laissez l'appareil fonctionner pendant au moins quatre heures après l'avoir mis en marche.</li><li>• Vérifiez que le bouton de commande du thermostat est réglé à la valeur appropriée, compte tenu de la température ambiante ou de la pièce.</li><li>• Vérifiez que la température ambiante ou de la pièce n'avoisine pas la température de fonctionnement interne de l'appareil et ne dépasse pas 38 °C (100 °F).</li><li>• Assurez-vous que les parois extérieures du boîtier de l'appareil sont adéquatement ventilées pour permettre un transfert de chaleur adéquat (reportez-vous à la section sur l'installation).</li></ul>
Le refroidisseur fonctionne sans arrêt.	<ul style="list-style-type: none"><li>• La température est réglée à une valeur trop basse.</li><li>• La porte ne ferme pas correctement ou est ouverte trop souvent.</li><li>• Un grand nombre de bouteilles à la température de la pièce ont été récemment ajoutées dans le refroidisseur.</li><li>• L'appareil se trouve très près d'une source de chaleur ou est directement exposé au soleil.</li><li>• La température ou l'humidité ambiantes sont très élevées.</li></ul>
La porte n'ouvre pas.	<ul style="list-style-type: none"><li>• La porte vient-elle tout juste d'être ouverte? Si oui, laissez le refroidisseur fermé pendant quelques minutes pour permettre à la pression d'air de s'équilibrer, puis essayez de nouveau.</li></ul>

# GUIDE DE DÉPANNAGE

PROBLÈME	SOLUTION
De la condensation se forme sur le boîtier ou la porte, ou s'accumule sur le plancher.	<ul style="list-style-type: none"><li>• Le temps est-il chaud et humide? En pareil cas, du givre se forme plus rapidement dans le boîtier de l'appareil.</li><li>• Assurez-vous que les bouteilles de vin sont correctement entreposées.</li><li>• Vérifiez que la porte est bien fermée, forme un joint étanche et que rien ne l'empêche de se refermer correctement.</li><li>• Un grand nombre de bouteilles ont été récemment ajoutées dans le refroidisseur, ou la porte de l'appareil est ouverte fréquemment.</li><li>• Assurez-vous que l'appareil a été entretenu conformément aux instructions. (nettoyage, dégivrage, etc.).</li><li>• La condensation disparaîtra lorsque l'humidité ambiante reviendra à un niveau normal.</li><li>• Assurez-vous que la porte est complètement fermée et que le joint forme une barrière étanche d'étanchéité sur tout le périmètre de la porte.</li></ul> <p>N'ouvrez la porte qu'au besoin et pour de courtes périodes seulement.</p>
J'entends du bruit	<ul style="list-style-type: none"><li>• Reportez-vous à la section « Bruits de fonctionnement normaux » (page 7)</li></ul>
L'éclairage ne fonctionne pas.	<ul style="list-style-type: none"><li>• L'appareil est-il branché sur une prise correctement alimentée?</li><li>• Communiquez avec le service technique d'Unique pour obtenir des instructions afin de résoudre le problème.</li></ul>
Odeur dans le refroidisseur	<ul style="list-style-type: none"><li>• Le refroidisseur neuf peut dégager une odeur de plastique ou provenant de l'agent d'expansion de la mousse isolante. C'est normal et cette odeur disparaîtra graduellement avec le temps.</li></ul>

# SCHÉMA DE CÂBLAGE





# LISTE DES PIÈCES

Art. n°	Qty	N° de pièce	Description
1	2		
2	1	UGP-BCD125-01W	Couvercle supérieur - Blanc
		UGP-BCD125-01B	Couvercle supérieur - Noir
		UGP-BCD125-01T	Couvercle supérieur - Turquoise
		UGP-BCD125-01LG	Couvercle supérieur - Vert pâle
3	1	UGP-BCD125-04	Couvercle de carte de circuit imprimé
4	1	UGP-BCDW-J06-01	Carte de circuit imprimé
5	1		
6	1	UGP-BCD125-T00-10A	Pied de réglage (gauche)
7	1	UGP-BCD125-02-00	Charnière inférieure - ASSEMBLAGE
8	1	UGP-BCD125-T00-10	Pied réglable (droit)
9	9		
10	1	UGP-BCD-T00-11	Pied de réglage (point de montage de la charnière)
11	1	UGP-BCD125J-00-01	Évaporateur
12	1	UGP-BCD125KSM-00-14	Couvercle de sonde thermique
13	1	UGP-BCD125-T00-17G	Clayette à bouteilles inférieure
14	3	UGP-BCD125-T00-17E	Clayette à bouteilles (3 par refroidisseur)
15	1	UGP-BCD125-T00-17F	Clayette à bouteilles intermédiaire
16	1	UGP-BCD125-06-05	Joint de porte
17	1	UGP-BCD125-06-00W	Porte - Blanche
		UGP-BCD125-06-00B	Porte - Noire
		UGP-BCD125-06-00T	Porte - Turquoise
		UGP-BCD125-06-00LG	Porte - Vert pâle
18	1	UGP-BCD125-T03-01B	Butée de porte
19	3		
20	2	UGP-BCD125-00-02	Joint du couvercle supérieur
22	1	UGP-BCD125-0001-00	Charnière supérieure
23	1	UGP-BCD125-WJ03-04	Conduit de ventilation - Ventilateur
24	1	UGP-BCD125-11-01	Conduit de ventilation - Couvercle
25	1	UGP-BCD125-0005-02	Conduit de ventilation - Couvercle du ventilateur
26	1	UGP-BCD125-T04-14A	Lampe à DEL intérieure
27	1	UGP-BCD125-JSC85-06	Boîtier du module de commande
28	1	UGP-BCD125-WJ06-00	Module de commande
29	1	UGP-BCD125-JC12500-07	Étiquette d'affichage
30	1		
31	1	UGP-BCD125-UKN35YAT	Compresseur
32	1	UGP-BCD125-WD00-02B	Compresseur - Fil de mise à la terre
33	2		
34	2		
35	1	UGP-BCD125-WD01-01M	Cordon d'alimentation électrique
36	1	UGP-BCD125-BC106SUNA00-15	Compresseur - Base
37	1	UGP-BCD125-T00-38	Plateau d'égouttage
38	1	UGP-BCD125-WZ00-01	Filtre du déshydrateur
39	1	UGP-BCD125-PC00-01	Compresseur - Couvercle arrière en plastique

# GARANTIE

**Unique Appliances Ltd. (désignée ci-après « Unique ») garantit que ce réfrigérateur UNIQUE est exempt de tout vice de fabrication, tant dans les matériaux et pièces que dans la main d'œuvre, dans des conditions normales d'utilisation et d'entretien aux conditions suivantes.**



## CONDITIONS DE GARANTIE

Les pièces en plastique sont garanties trente (30) jours à compter de la date d'achat, sans prolongation.

### Garantie sur les pièces

Cet appareil est conçu pour un usage domestique. S'il est installé et réglé de façon appropriée et utilisé dans des conditions normales conformément aux instructions écrites, l'appareil remplira les fonctions d'un réfrigérateur de façon satisfaisante.

Si l'appareil ne fonctionne pas normalement en raison d'un vice de matériau ou **de fabrication au cours de l'année suivant la date d'achat initiale**, Unique, à son choix, le réparera ou l'échangera, ou corrigera d'une façon jugée appropriée par Unique, toute pièce qui s'avérera défectueuse à l'exception de la finition de surface.

### Propriété

Cette garantie ne s'applique qu'au premier acheteur (le « propriétaire initial ») du réfrigérateur qui l'acquiert pour son propre usage, et sera honorée par Unique Appliances Ltd. et le vendeur. L'acheteur doit conserver sa facture comme preuve de la date d'achat.

### Conditions de garantie

Cette garantie ne s'applique pas aux appareils ayant subi des modifications, un mauvais usage, de l'abus (incluant un dommage causé par une substance étrangère ou un produit chimique), un accident, une mauvaise installation ou un entretien inadéquat, un dommage lors de la livraison ou résultant d'un usage ou entretien autres que domestiques. Cet appareil UNIQUE doit faire l'objet d'un entretien régulier conformément aux recommandations du Guide de l'utilisateur. Ni Unique Appliances Ltd. ni le dépositaire ne seront tenus responsables de pertes directes ou indirectes d'aliments causées par un fonctionnement défectueux de l'appareil. En cas de dommage, le propriétaire doit fournir, au dépositaire ou à Unique Appliances Ltd., une preuve d'achat précisant le modèle et le numéro de série. Cette garantie est STRICTEMENT LIMITÉE aux présentes conditions, et aucune autre garantie expresse ni recours y afférents n'engagent Unique.

### Responsabilités de l'acheteur

L'acheteur sera responsable des frais encourus pour tout appel de service demandé pour démontrer ou confirmer le bon fonctionnement de l'appareil, l'installation ou corriger l'apparition d'un dysfonctionnement résultant de l'utilisation de l'appareil d'une manière non recommandée dans les instructions d'usage et d'entretien de l'appareil, ou contre laquelle ces instructions mettent en garde l'utilisateur.

### Modèle et numéro de série

Le numéro du modèle de l'appareil et son numéro de série figurent sur une plaque signalétique fixée à l'intérieur du réfrigérateur. L'acheteur doit toujours fournir ces informations quand il s'adresse au dépositaire qui lui a vendu l'appareil.

### EXCLUSIONS

Sauf disposition contraire prise par Unique, il n'existe aucune autre garantie, condition ou représentation, expresse ou tacite, faite ou envisagée par Unique ou ses dépositaires agréés, et toute autre garantie, condition ou représentation, incluant des garanties, conditions ou représentations en vertu de la Loi sur la vente d'objets ou d'une loi similaire, sont expressément exclues. Sauf disposition contraire dans ce document, Unique ne sera pas tenue responsable de dommages corporels ou matériels, incluant à l'appareil lui-même, causés de quelque manière que ce soit, ou de dommages consécutifs à un mauvais fonctionnement de l'appareil et découlant de son achat. L'acheteur consent ainsi à garantir à Unique de la dégager de toute responsabilité en cas de réclamation pour dommages corporels ou matériels causés par l'appareil.

Le retrait ou l'altération de la plaque signalétique rendra la garantie nulle. L'acheteur sera responsable de toute dépense engagée pour rendre le réfrigérateur facilement accessible en vue de son entretien. L'acheteur sera responsable de tous frais supplémentaires quand l'installation de l'appareil se fait dans un endroit reculé, tel qu'une route incertaine, une île ou une région considérée comme un lieu de villégiature, situé à plus de 20 km d'une zone urbaine, ou quand un technicien n'est pas disponible. La garantie ne couvre pas un dommage dû au transport.

### DISPOSITIONS GÉNÉRALES

Aucune garantie ou assurance, contenue ou énoncée dans ce document, ne s'applique quand un dommage ou une réparation sont causés par :

- 1) Une panne de courant
- 2) Un dommage au cours du transport ou en déplaçant l'appareil.
- 3) Une alimentation électrique inadéquate (ex.: une faible tension, un câblage défectueux dans la maison ou des fusibles inappropriés).
- 4) Un accident, une modification, de l'abus ou un mauvais usage de l'appareil: une circulation d'air inadéquate dans la pièce ou des conditions d'utilisation anormales (ex.: une température ambiante très élevée ou très basse).
- 5) Un usage commercial ou industriel (ex.: l'appareil n'est pas installé dans une résidence).
- 6) Un incendie, un dégât d'eau, un vol, une guerre, une émeute, des hostilités, des catastrophes naturelles, comme un ouragan, des inondations, etc.
- 7) Un appel de service aboutissant à une formation du client.
- 8) Une installation inappropriée (ex.: un appareil droit encastré ou un appareil pour l'intérieur utilisé à l'extérieur, incluant, sans s'y limiter, un garage, un patio, un porche, ou un endroit mal isolé ou dont la température ambiante n'est pas régulée).

La preuve de la date d'achat sera requise pour faire une réclamation en vertu de la garantie; conservez le contrat de vente et les factures. Si un service sous garantie est requis, présentez la preuve d'achat à notre Comptoir de service agréé.

**Rien dans cette garantie n'implique que Unique sera tenue responsable d'une détérioration des aliments ou du contenu de cet appareil, qu'elle soit due à une défaillance de l'appareil, ou de son utilisation, bonne comme mauvaise.**

### Assistance

Si l'acheteur ne trouve pas un dépositaire/agent de service agréé ou qu'il n'obtient pas satisfaction auprès du dépositaire, il peut joindre le Service à la clientèle de Unique Appliances directement au numéro sans frais 1-877-427-2266 ou en composant le 905-827-6154.

## INFORMATIONS CONCERNANT L'APPAREIL

(copie du manuel - à conserver dans vos dossiers)

Pour faciliter l'entretien de votre réfrigérateur solaire fonctionnant au courant continu et le rendre plus efficace, veuillez enregistrer les renseignements suivants aux fins de référence ultérieure :

Modèle :

---

N° de série :

---

Acheté à :

---

Date d'achat :

---

## NOTES

---

---

---

---

## ENREGISTREMENT DU PRODUIT

Pour enregistrer votre produit, veuillez visiter notre site Web à l'adresse  
[www.uniqueappliances.com/fr/product-registration](http://www.uniqueappliances.com/fr/product-registration).

## COMMUNIQUEZ AVEC NOUS

Pour toute question liée au fonctionnement, à la sécurité ou à l'achat de votre réfrigérateur, veuillez communiquer avec votre dépositaire. Pour toute information générale, communiquez avec notre Service à la clientèle :



### Courriel

[info@uniqueappliances.com](mailto:info@uniqueappliances.com)



### Numéro sans frais

1-877-427-2266 ou 1-905-827-6154  
(pendant les heures d'ouverture  
habituelles, de 8 h 30 à 16 h 30, HNE)



### Site Web

[www.uniqueappliances.com](http://www.uniqueappliances.com)

**UNIQUE**<sup>®</sup>  
APPLIANCES

©2021 Unique Appliances Ltd., 2245 Wycroft Road #5,  
Oakville, Ontario, Canada, L6L 5L7

[www.uniqueappliances.com](http://www.uniqueappliances.com)